

BOXX



ASENNUSOHJE



ALUMIINIKEHYKSET



Profiili 300



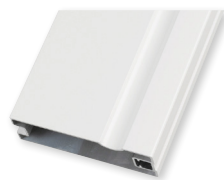
Profiili 340



Profiili 320



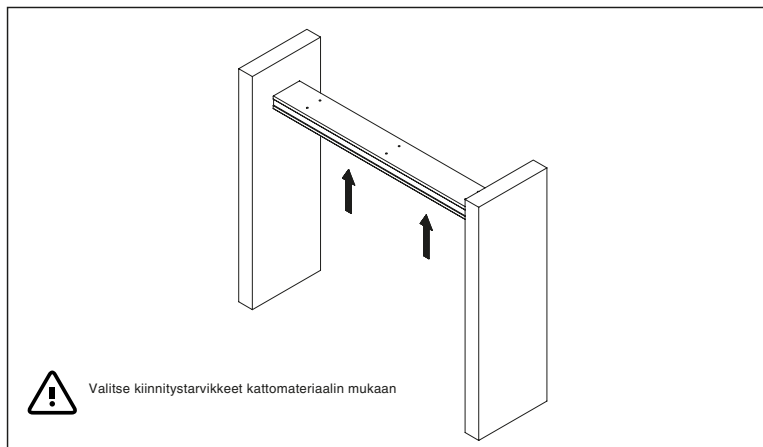
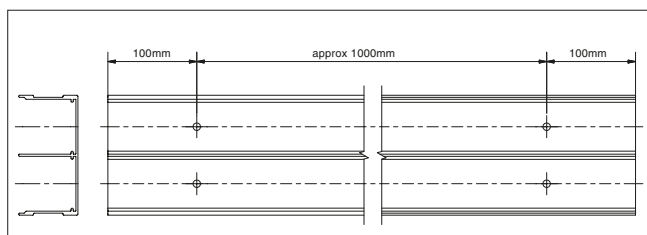
Profiili 350



Profiili 400

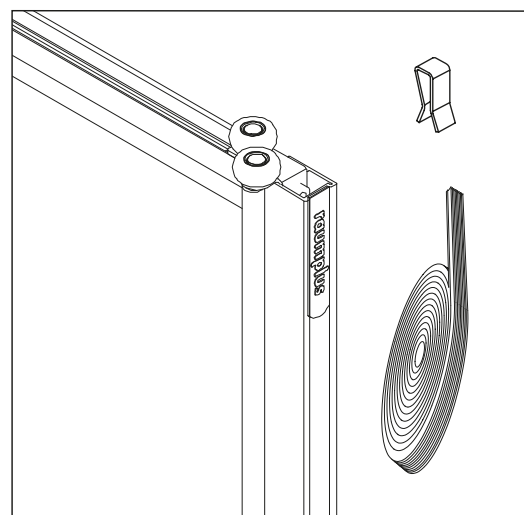
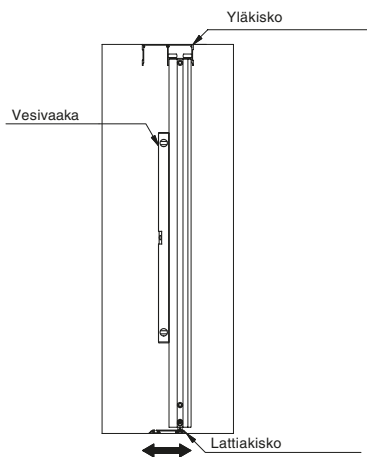
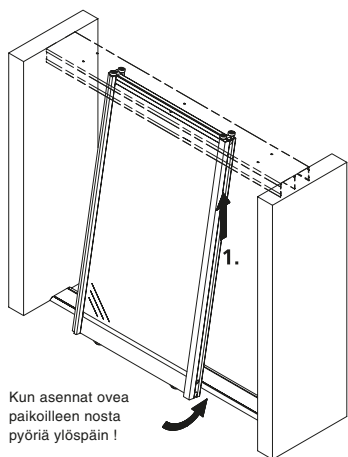
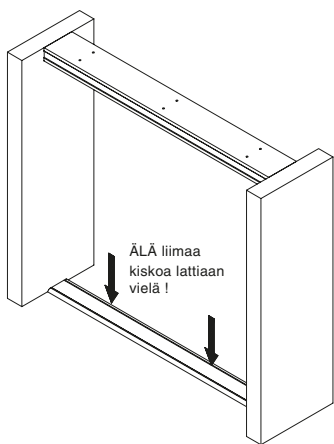


Profiili 410



Valitse kiinnitystarvikkeet kattomateriaalin mukaan

1. Poraaja kiskoon kiinnitysreijät

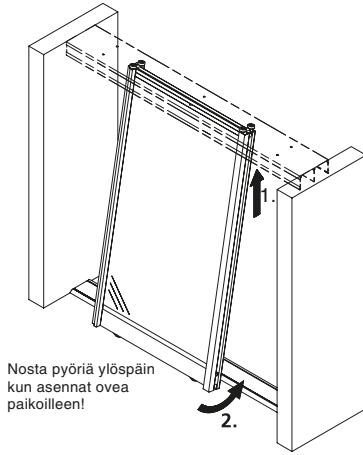
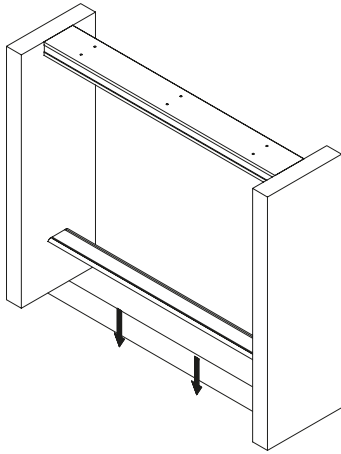


2. Määritä alakiskon paikka ovien avulla.

Voit mitoittaa myös seuraavan ohjeen mukaan:

- Profiili 300: Ylä- ja alakiskon takareunat ovet samassa linjassa.
- Muut profiilit: Alakisko 8 mm yläkiskon linjasta eteenpäin.

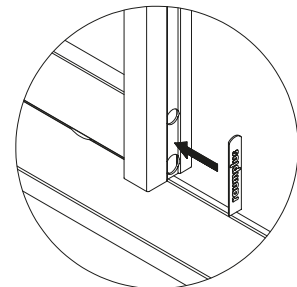
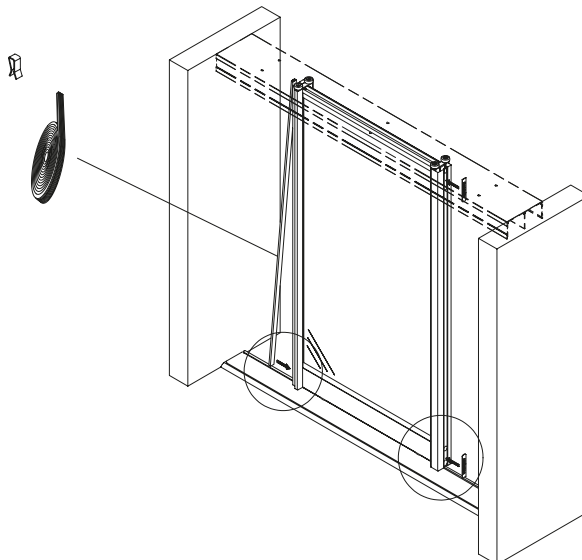
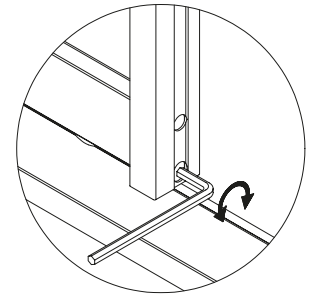
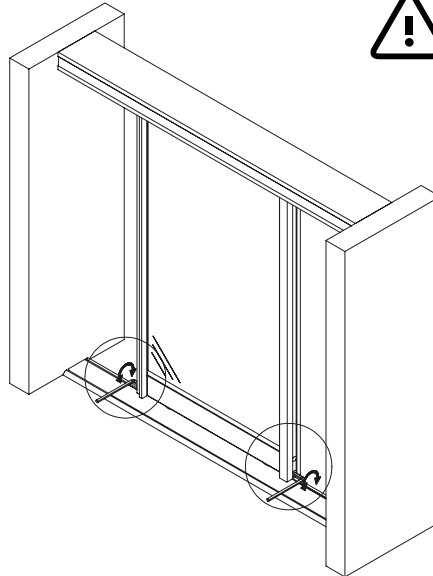
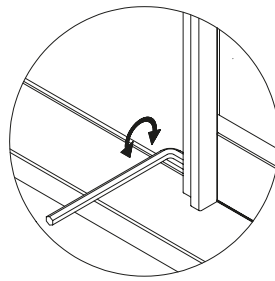
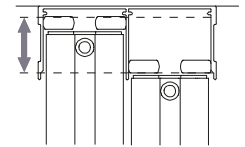
3. Ennen ovien asennusta liimaa harjanauhat ovien ulkosyrjille ja varmista niiden kiinnitys klipseillä yläpäästä. Jätä 10 cm nauhaa liimatta oven alapäästä, liimaa se lopuksi kun ovet on säädetty, kiinnitä lopuksi klipsit myös alapäähän.



Nosta pyöriä ylöspäin
kun asennat ovea
paikoilleen!

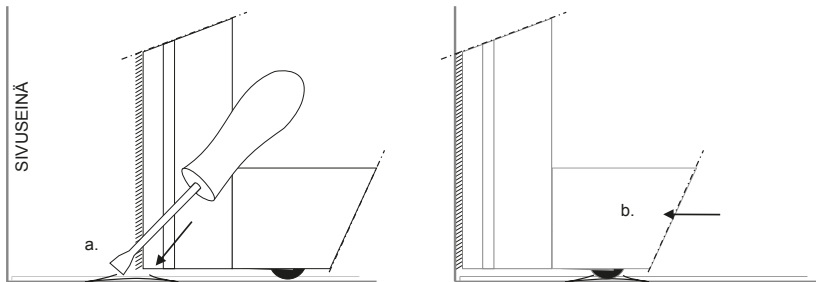
4. Asenna ovet paikoilleen. Asenna
takimmaisiet ovet ensin

5. Säädä ovet päätyjen tai seinien suuntaiseksi
alemmasta ruuvista kiertämällä. Säätäminen
helpottuu ovea nostamalla säädettävästä
kulmasta.
Kiinnitä lopuksi peitelevyt ja liimaa harjanauha
myös allapäätä kiinni.

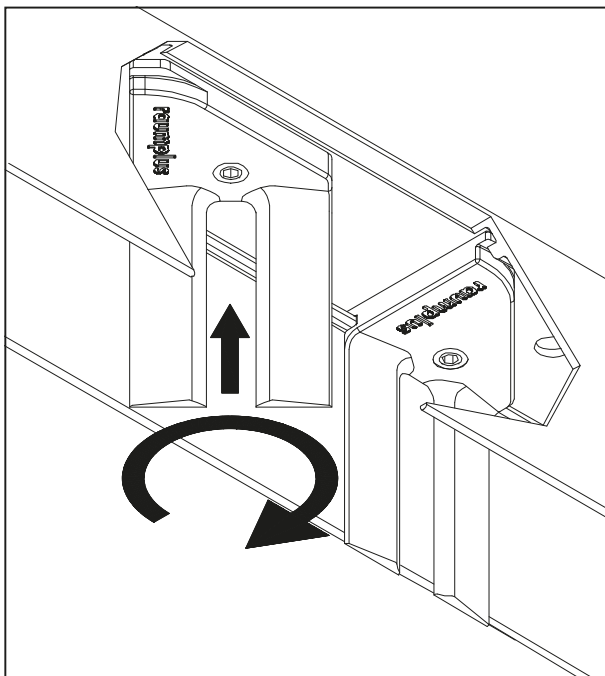


Profili 300, 320, 340, 400, 410 paikoittimen säätö

- a. Liu'uta alakiskossa olevat jarrujouset paikalleen. Asenna jousi sellaiselle etäisyydelle kiskoon, että ovi pysähtyy n. 5 mm irti aukon sivuseinästä /levystä.
- b. Näin asennettuna ovi sulkeutuu mutta ei kolahda pystyseiniään/levvyyn.

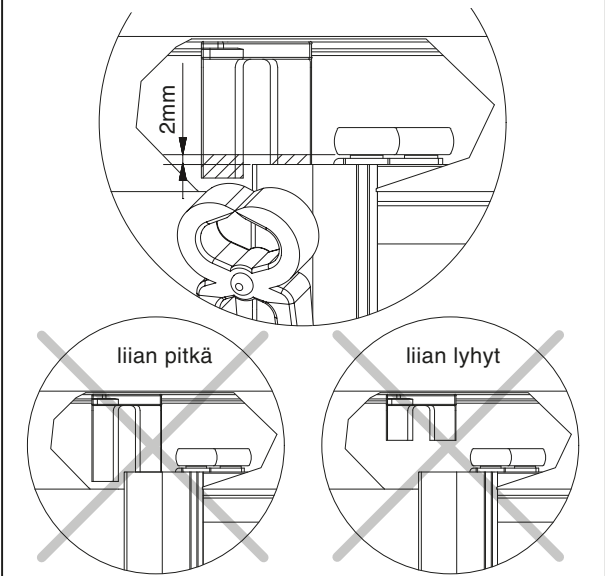


Profili 350 Neo-kiskon paikoittimen asennus

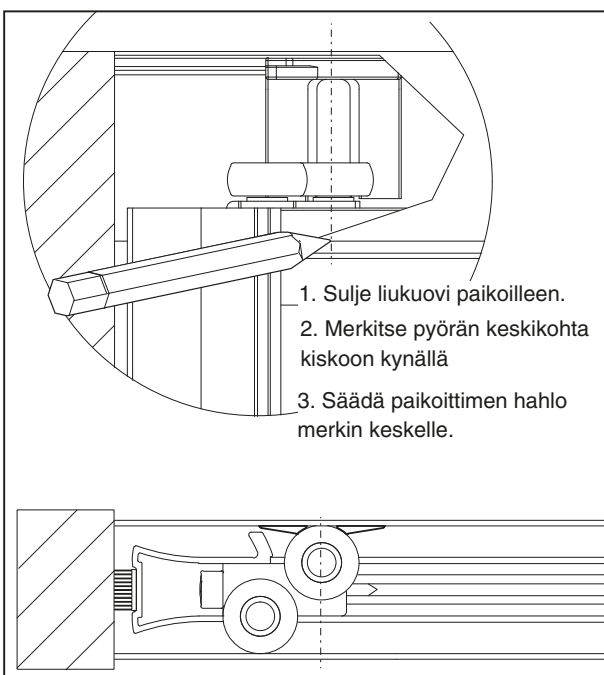


Asenna paikoitin paikoilleen yläkiskoon

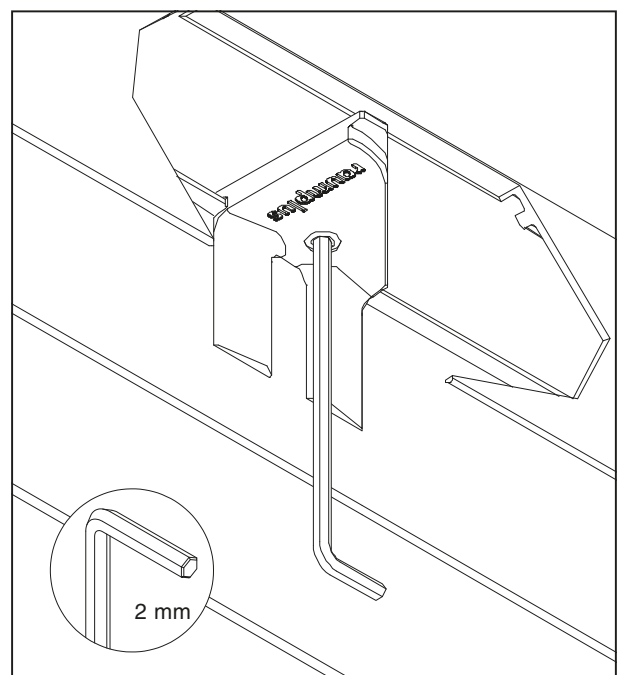
Merkitse oikea pituus paikoittimeen kynällä.
Poista paikoitin kiskosta ja lyhennä se oikeaan mittaan.



Paikoitin on lyhennettävä oikeaan mittaan



Paikoittimen paikka



Kiristä paikoitin kun se on oikealla paikallaan