

IDEAL ASENNUS- JA KOKOAMISOHJEET



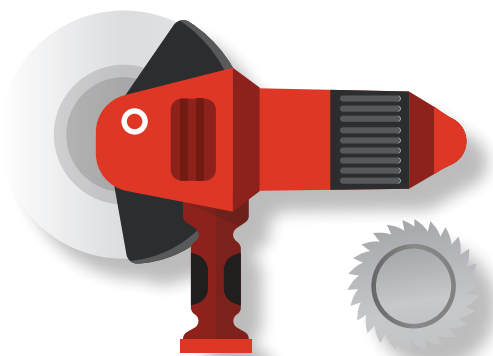
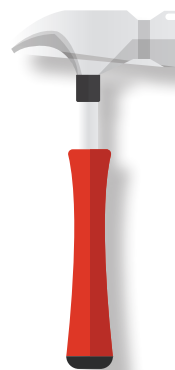
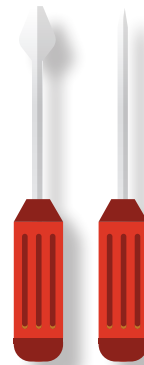
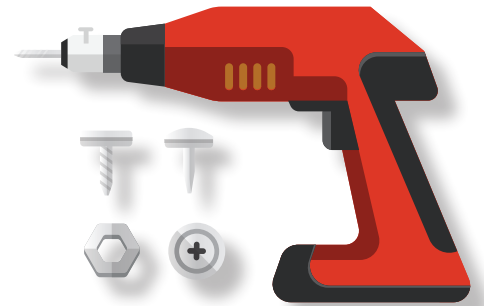
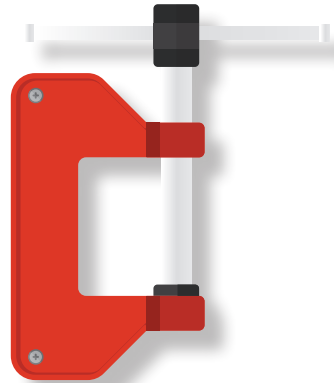
SISÄLLYS

TARVITTAVAT TYÖKALUT JA TARVIKKEET	3
KAAPPIEN KASAAMINEN.....	4
ASENNUSKORKEUDET	6
KAAPPIEN KIINNITYS	7
VETIMEN KIINNITYS	8
SARANAT	9
SARANAN KIINNITTÄMINEN.....	10
SARANAN SÄÄTÖ	11
PEILISARANAN KIINNITTÄMINEN.....	12
PEILISARANAN SÄÄTÖ	13
HKTOP-YLÄSARANAN ASENNUS.....	14
TIP ON -SARANAN KIINNITTÄMINEN	16
LAATIKOT	17
LAATIKON ASENNUS JA IRROITUS	18
LAATIKON REELINKIEN ASENNUS	19
LASILAITOJEN KIINNITYS JA IRROTUS	20
SISÄLAATIKOT.....	21
TYÖTASOJEN ASENNUS.....	22

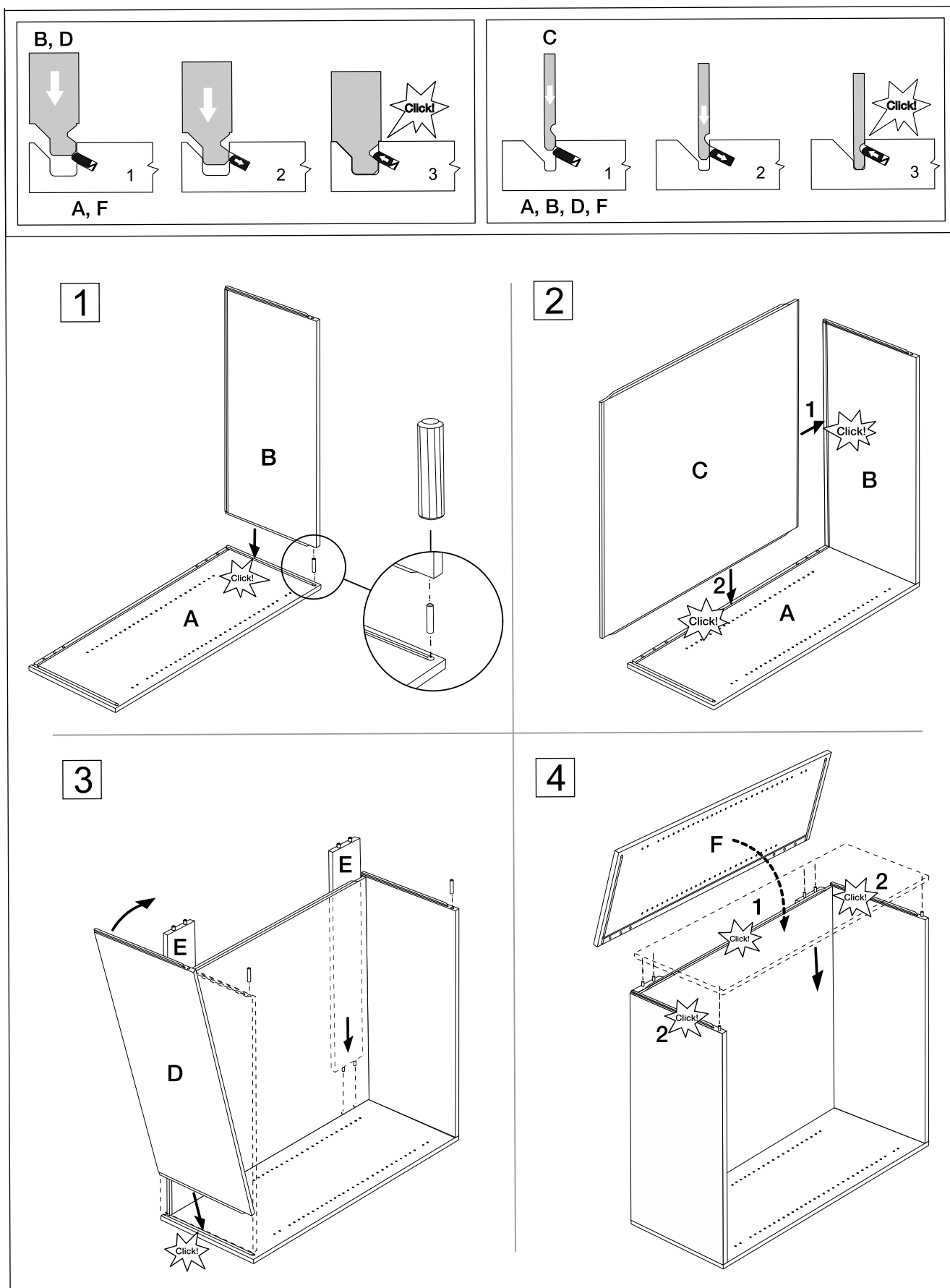
HUOM!
TOIMITUS EI SISÄLLÄ KIINNITYSRUUVEJA JA KULMARAUTOJA!
Valitse kiinnitysruuvit seinämateriaalin mukaisesti.

TARVITTAVAT TYÖKALUT JA TARVIKKEET

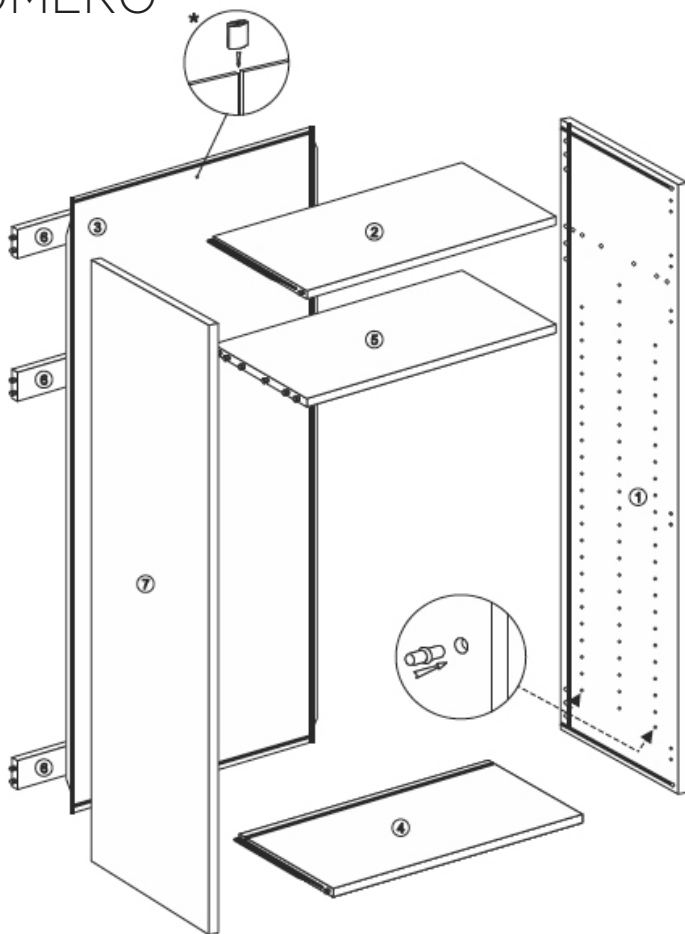
1. PORAKONE / RUUVIMEISSELI
2. VESIVAAKA JA MITTANAUHA
3. ASENNUSRUUVIT SEINÄKIINNITYKSEEN
4. VASARA
5. PISTOSAHA AUKOTUKSIIN
6. PORRASJAKKARA TAI TIKKAAT
7. PURISTIMIA 2 KPL
8. VEDINSAPLUUNA
9. SIRKKELI



KAAPPIEN KASAAMINEN

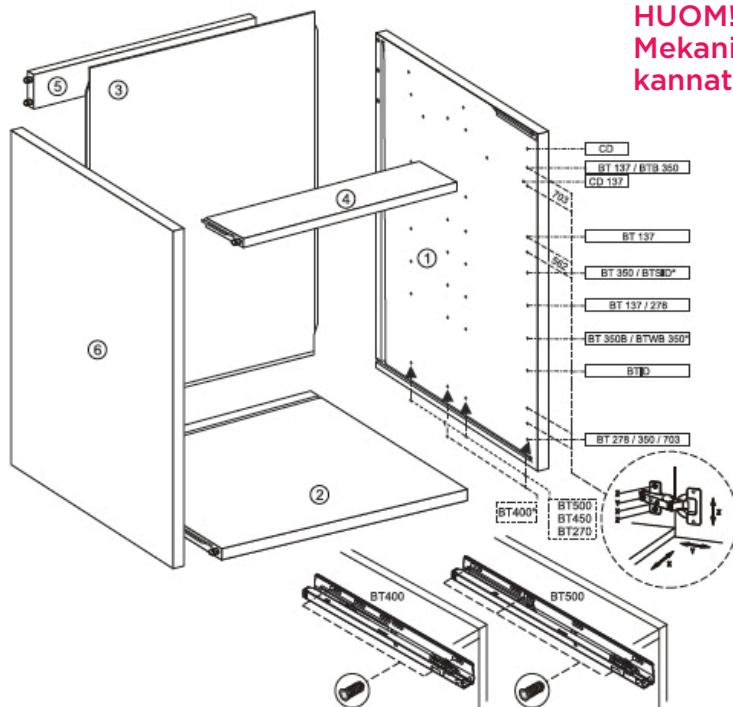


KOMERO



HUOM!
KOMERON NOSTAMINEN PYSTYYN: KÄÄN-
NÄTAUSTA LATTIAA VASTEN ENNEN PYS-
TYYN NOSTOA!

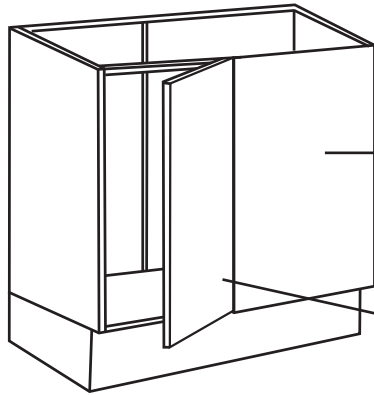
PÖYTÄKAAPPI



HUOM!
Mekanismit kapeisiin runkoihin ja laatikon kiskot
kannattaa asentaa ennen kasaamista.

KAAPPIEN KASAAMINEN

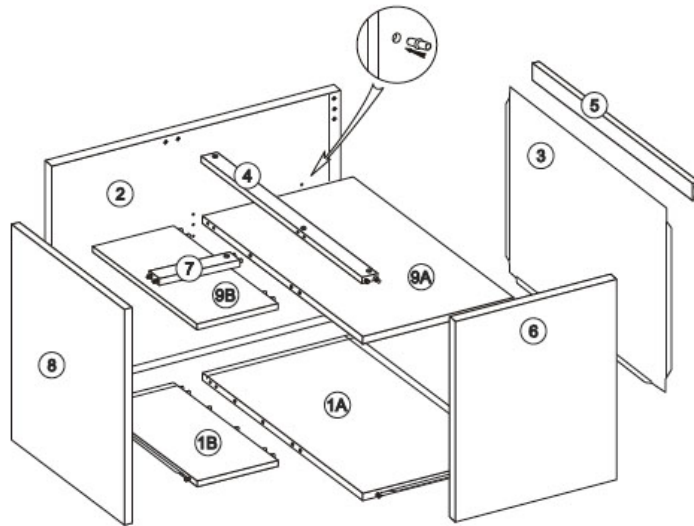
PIILONURKKAKAAPPI



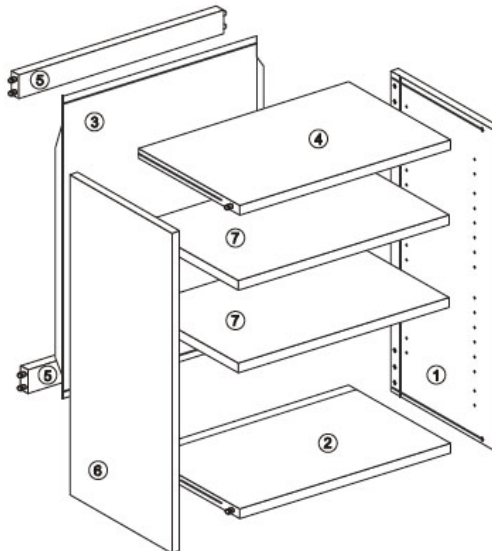
PIILONURKKAKAAPIN SIVULEVY LÖYTYY ERILLISESTÄ PAKKAUKSESTA. SIVULEVYN KIIINNITYS SUORITETAAN RUUVEILLA TAI KULMARAUDOILLA RUNKOON.

KIINNITÄ OVI 90 ASTEEN SARANOILLA PIILONURKKAKAAPIN PEITELEVYYN.

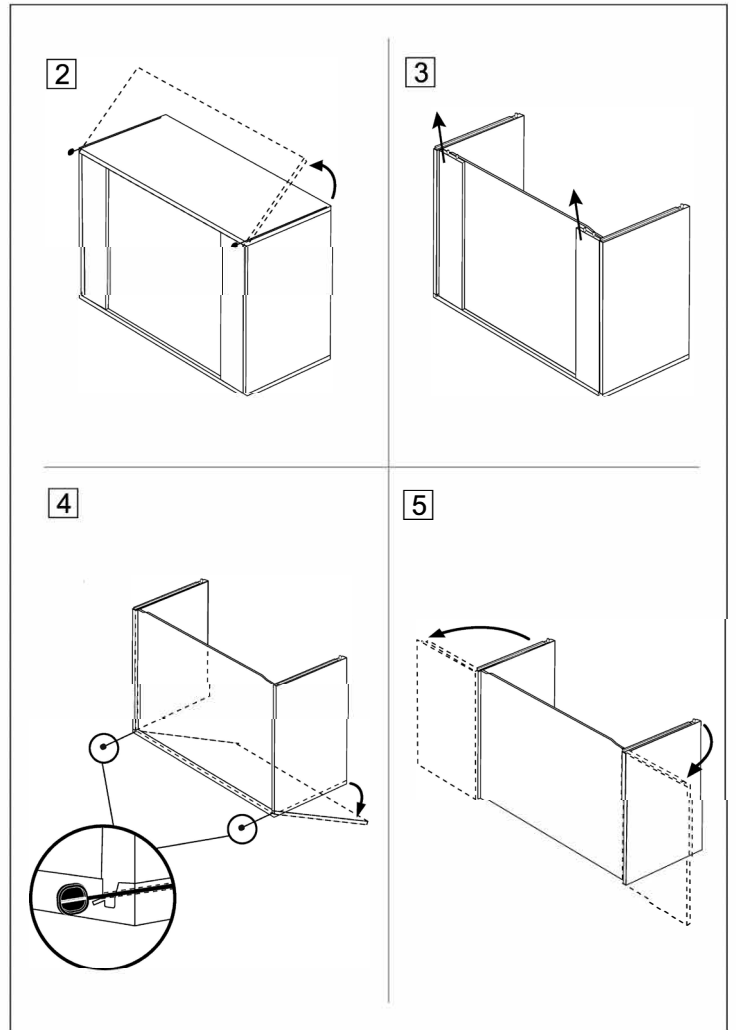
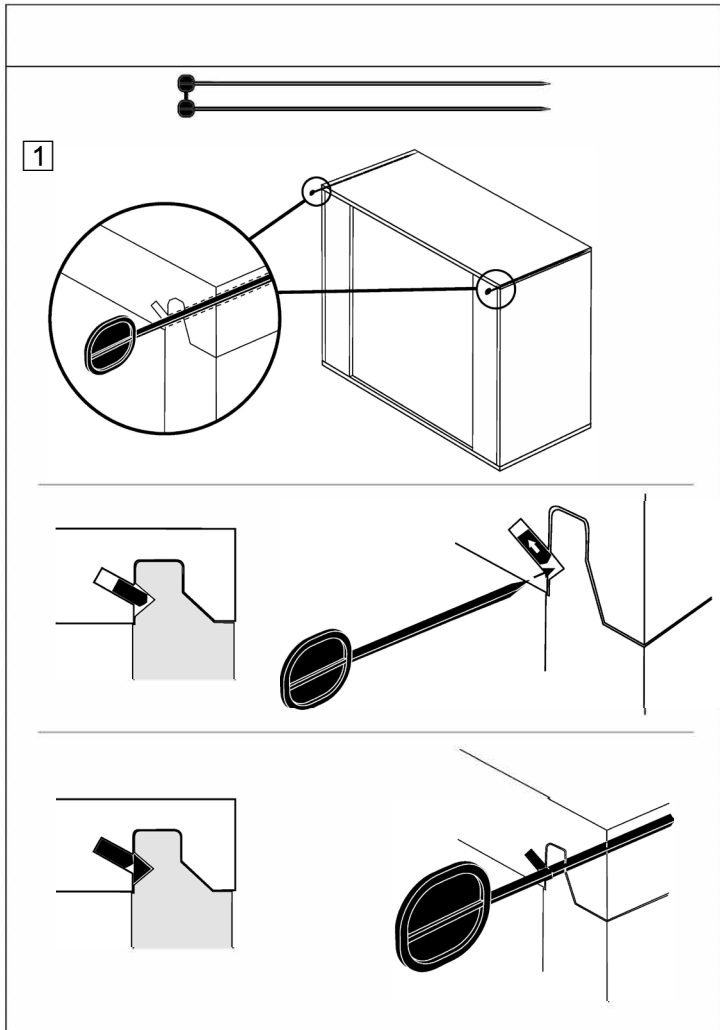
ALAKULMAKAAPPI



YLÄKAAPIT



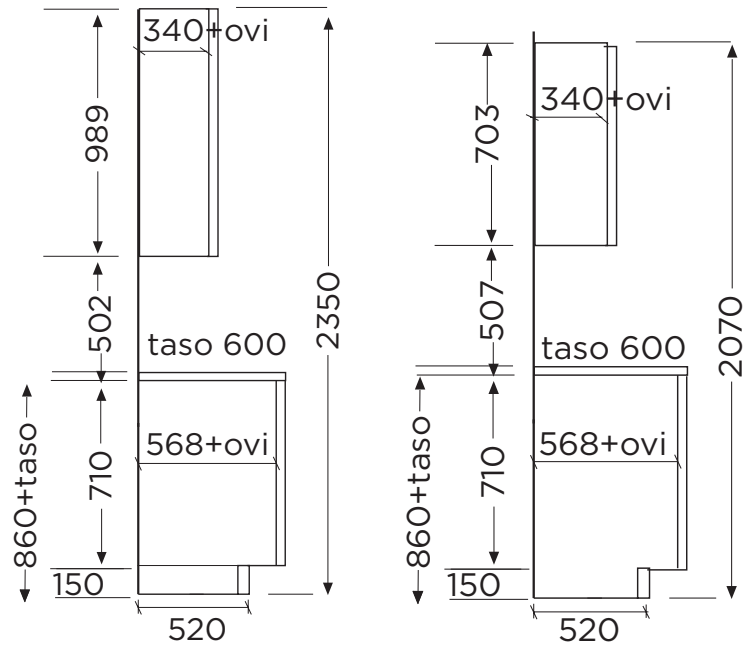
CLICK-KAAPPIEN PURKAMINEN



ASENNUSKORKEUDET

Oletusarvona alakaapin yläreunan korkeus on 860 mm.

HUOM!
Tarkista sinun keittiösuunnitelmasi mitoitukset myyjältä saamistasi mitta-
piirrustuskuvista!



SOKKELIJALAN KIINNITYS



Aseta jalan pohja kaapin pohjassa oleviin reikiin.



Aseta jalka pohjaan.



Napauta vasaralla kiila alas.



Säädä korkeus.



Tarkista että kaappi on vaaterissa.



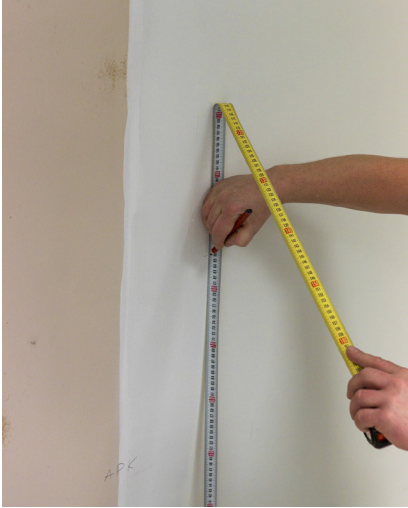
HUOM!
sokkelijalat voidaan kiinnittää myös ruuveilla!

Kiinnitysruuvit eivät kuulu toimitukseen.

KAAPPIEN KIINNITYS

Aloita keittiön kiinnittäminen aina kulmasta. Seinäkiinnitys tapahtuu aina seinämateriaalien mukaisilla ruuveilla. Kiinnitysruuvit ei kuulu toimitukseen.

Kaapit kiinnitetään seinään sidelistasta.



Merkitse seinään kaappien korkeusasemat

HUOM!
340 mm syvissä kaapeissa sidelista on taustalevyn takana. Tällöin taakse jää tilaa esim. sähköjohdoille.



Kiinnitä rungot tarkasti keskenään yhteen ennen seinään kiinnitystä.

Huom. Toimitus ei sisällä kaappien yhdistämisruuveja.



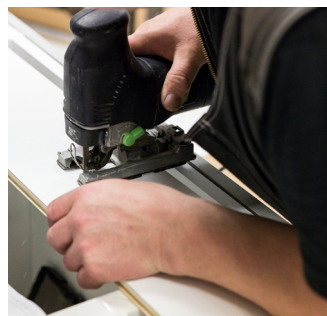
Kiinnitä kaapit seiniin sidelistoista.

Huomioi myös tasojen eri korkeudet.

SOKKELILAUDAN KIINNITYS



Sahaa sokkelilevy sopivan mittaiseksi.



Kiinnitä kannake sokkelilevyyn jalkojen kohdalle.



Napauta sokkelilevy kiinni.

Aseta sokkelin päätyyn kulmapalat.

HUOM!
Sokkelilaudat toimitetaan pitkinä kankina. Sokkelilevyt katkotaan sopivan mittaisiksi työmaalla.

VETIMEN KIINNITYS



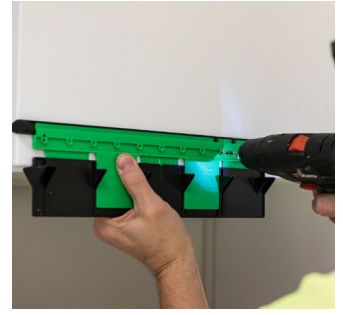
Mittaa vetimen reikäväli.



Merkitse vetimen reikien paikat.



Vedinsapluuna on hyvä apuväline. Voit tehdä sen itse tai saat ostettua sen Ideal-myymälestäsi.



Poraa aina oven etupuolelta. Oven taakse kannattaa laittaa tuki estämään pinnan repeytymistä.



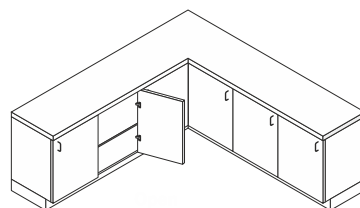
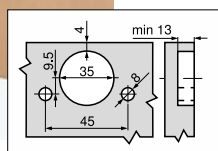
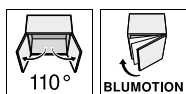
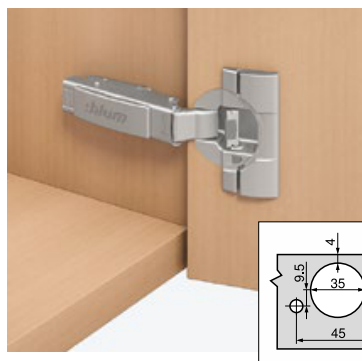
Kiinnitä vedin.



Huomaa että monissa ovissa saattaa olla suojakalvo. Irroita se ennen vetimen kiinnittämistä.

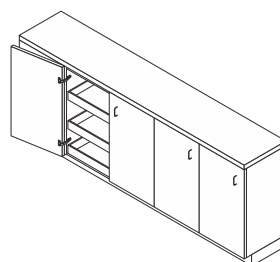
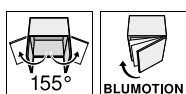
SARANAT

BSAR110



Keittiön ylä- ja alakaapin ovet (ns. normaalisarana)

BSAR155

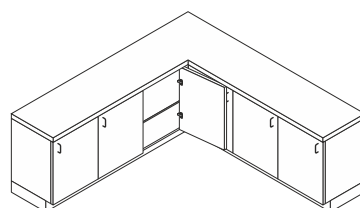
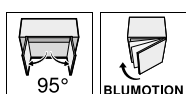


Alakulmakaapin yhdisteovella runkosarana (esim. PK9x9).

Siirtää oven pois rungon edestä.

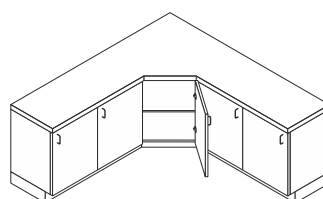
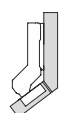
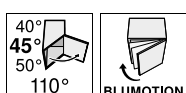
Käytetään myös sisälaatikoiden kanssa.

BSAR90



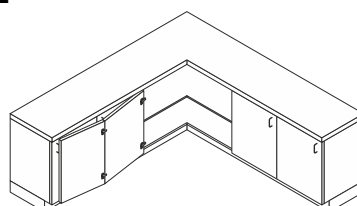
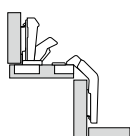
Piilonurkkakaapin sarana (esim. PKNK10).

BSAR45



Ylä- ja alaviistokaapin sarana sekä ylä- ja alakulmakaapin sarana (esim. SKK tai PK3VINO).

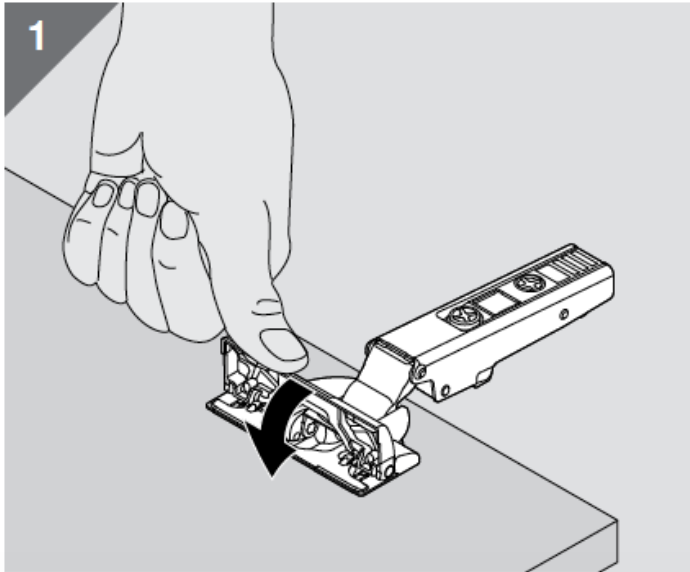
BSAR270E



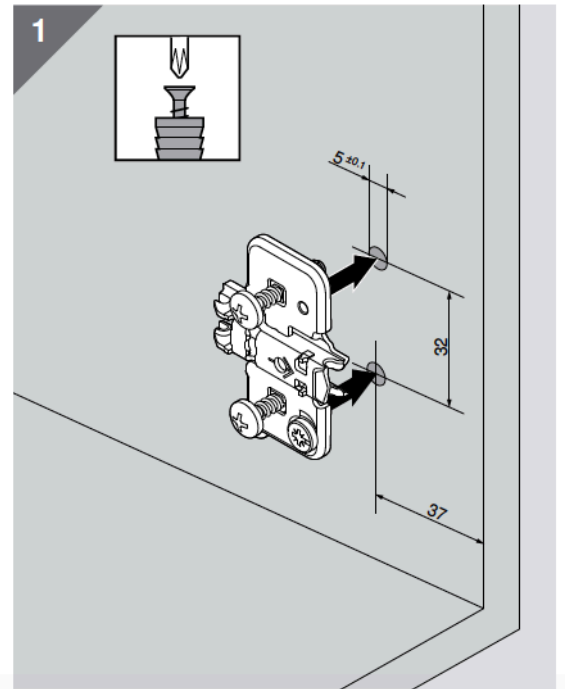
Kulmakaapin pariovien yhdistesarana (esim. PK9x9).

SARANAN KIINNITTÄMINEN

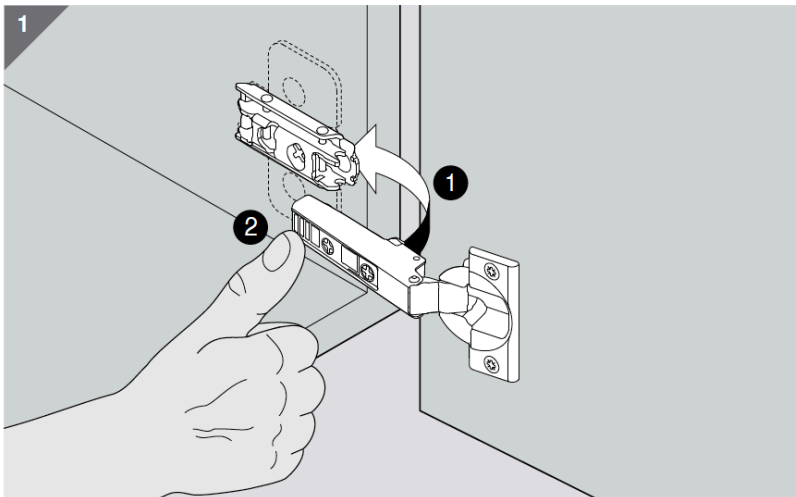
Ohje koskee saranoita BSAR110, BSAR155, BSAR90, BSAR45, BSAR270E



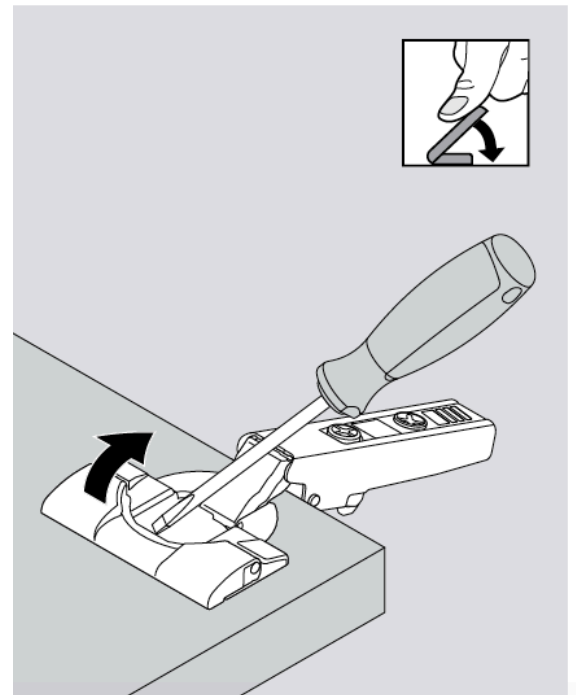
1. Paina saranan klipsi auki oven saranporauksiin ja paina klipsi kiinni. Sarana lukittuu oveen.



2. Ruuvaa aluslevy rungon saranaporausreikiin. Huom. aluslevyjä on kah- ta korkeutta 3 mm levyt ovat 110° ja 155° saranoihin ja kulmakaappeihin kuuluu matalammat 0-levyt.

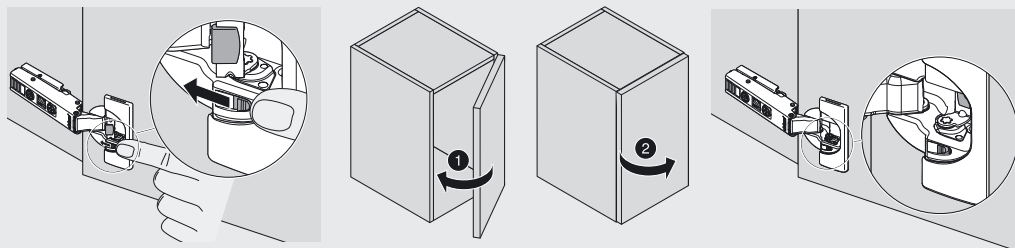


3. Laita ovi kohdilleen aluslevyn kanssa ja paina sa- rana paikoilleen.

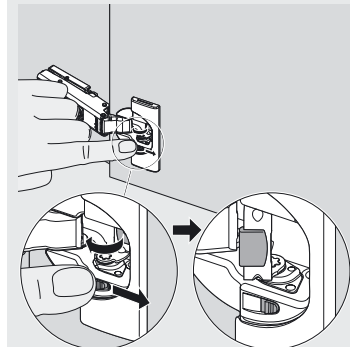


4. Saat irroitettua saranan ovesta nostamalla klipsi ja ruuvimeisseliä apuna käyttäen nosta sarana ylös.

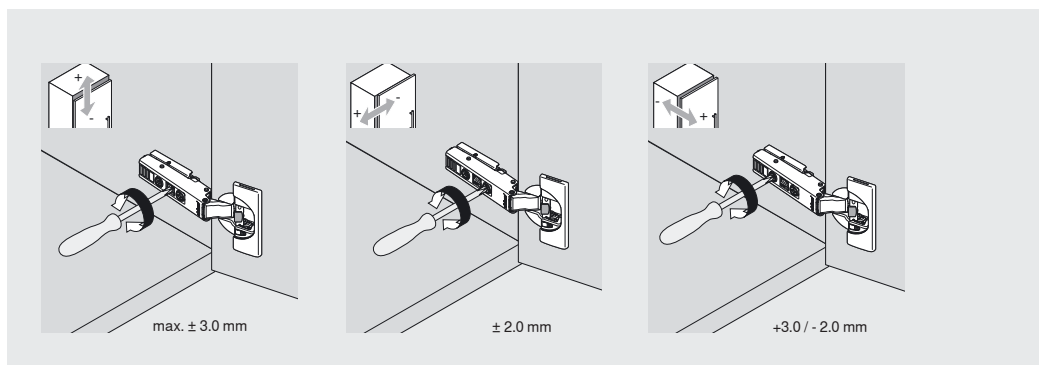
SARANAN SÄÄTÖ



1. Saranan hidastimen saa pois päältä harmaasta pienestä kytkimestä. Käännä kytkin ja käännä sarana kiinni asentoon. Kuuluu pieni "rahi-na"ääni ja hidastus on pois päältä.

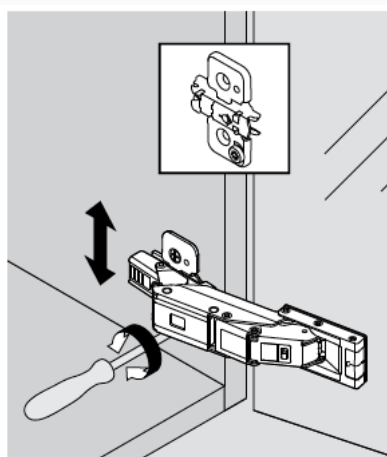
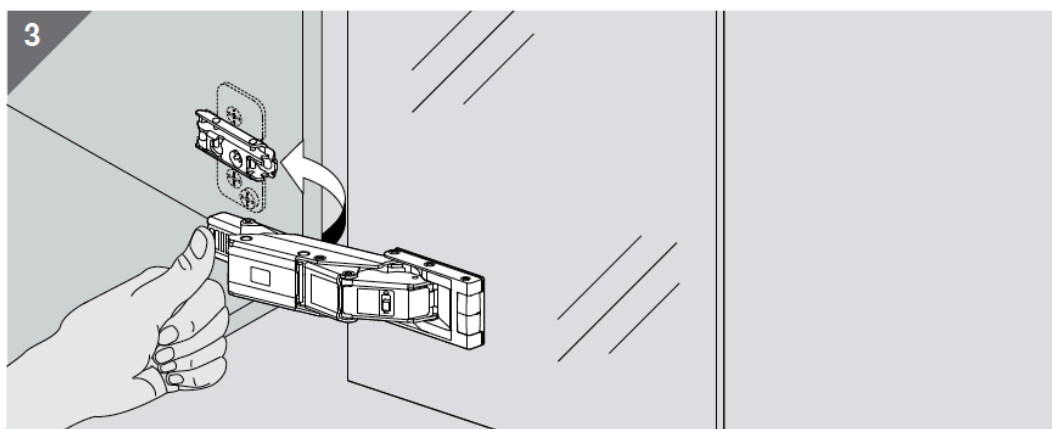
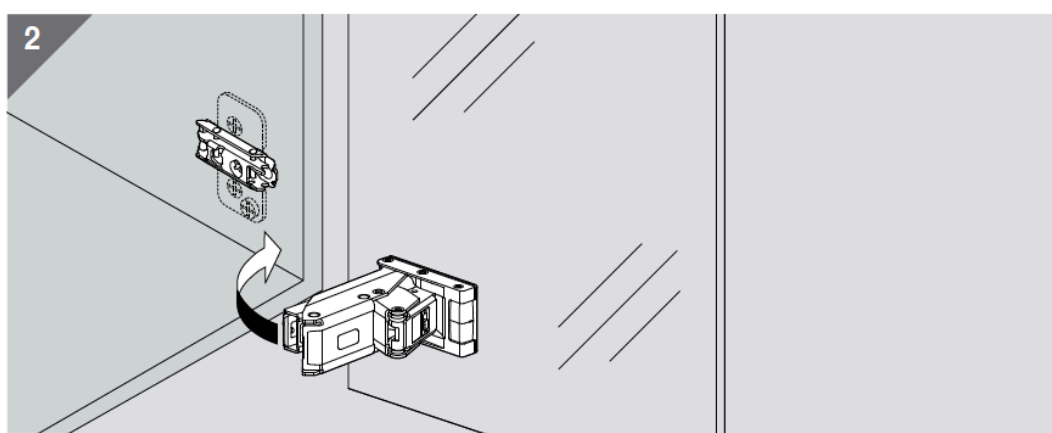
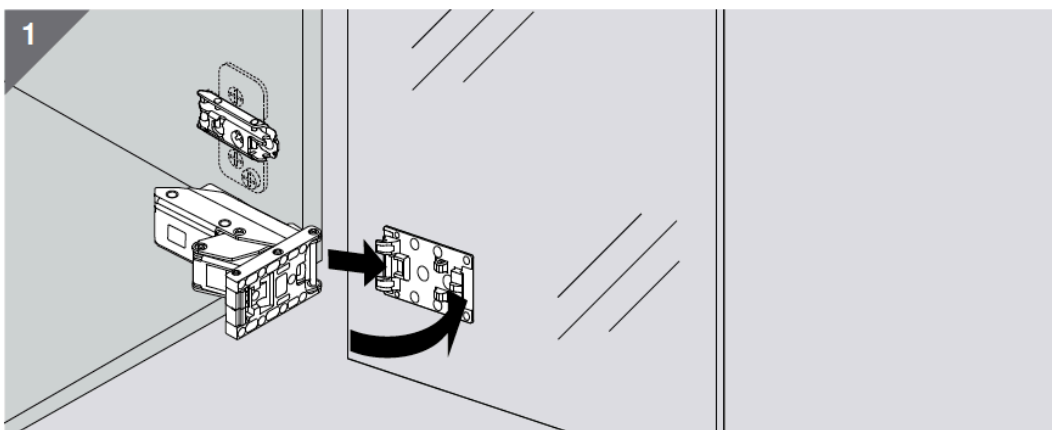


1. Vaimennuksen saat takaisin päälle siirtämällä kytkimen takaisin toiseen reunaan ja toistamalla aiemman. Pienessä ovenssa riittää vain toisen saranan vaimentaminen.

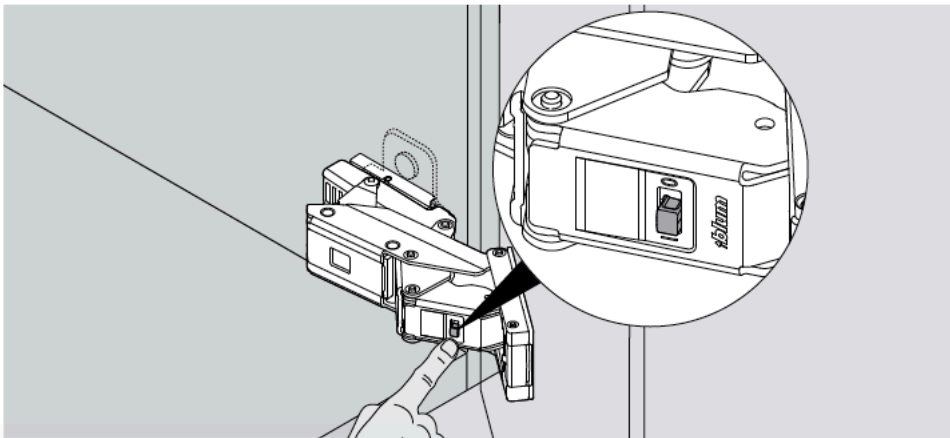
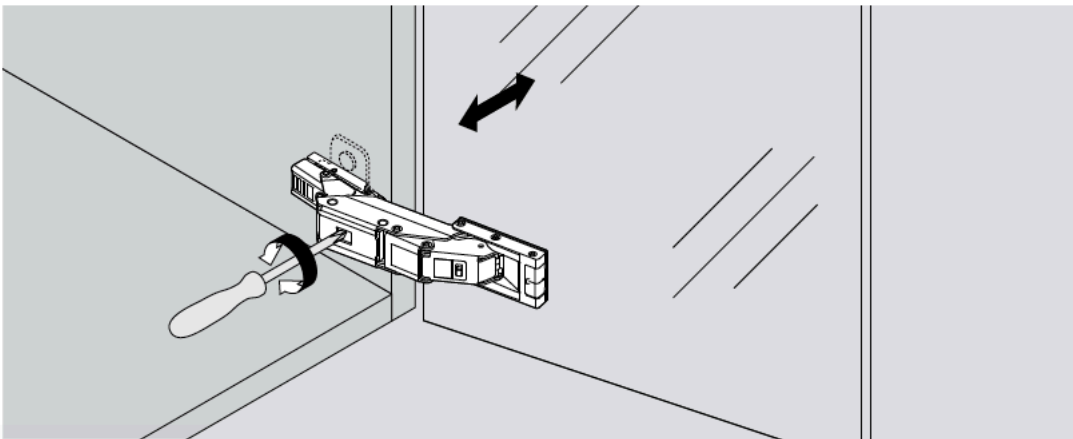
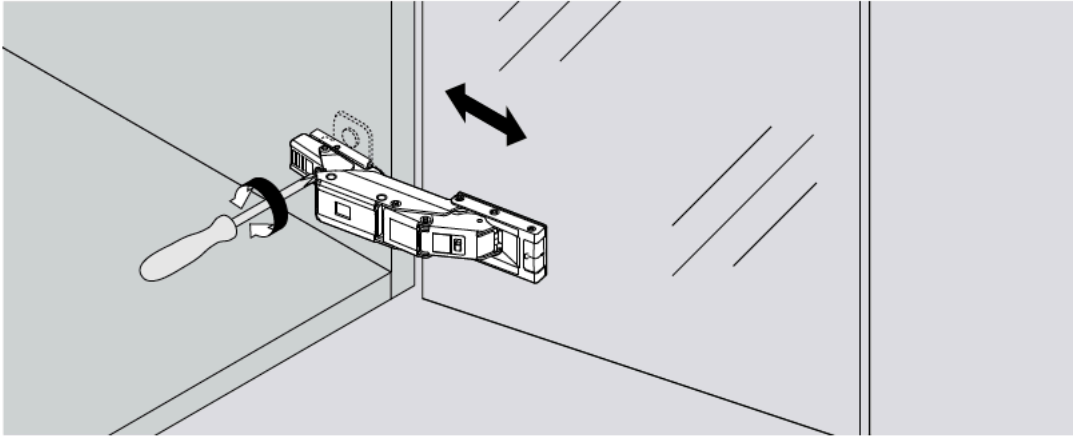


1. Oven säätö tapahtuu saranasta kuvan mukaisest.

PEILISARANAN KIINNITTÄMINEN

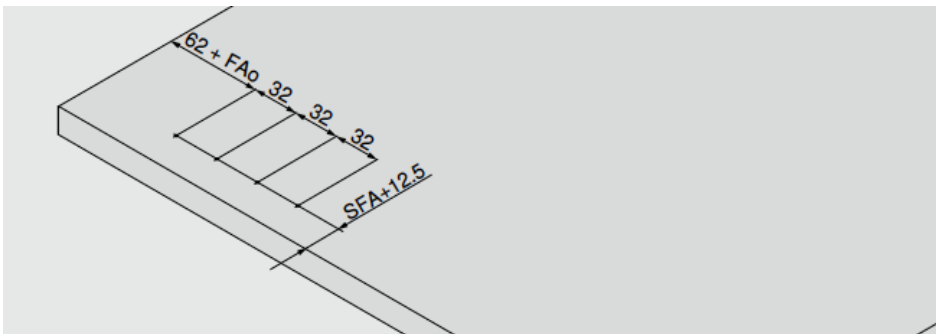
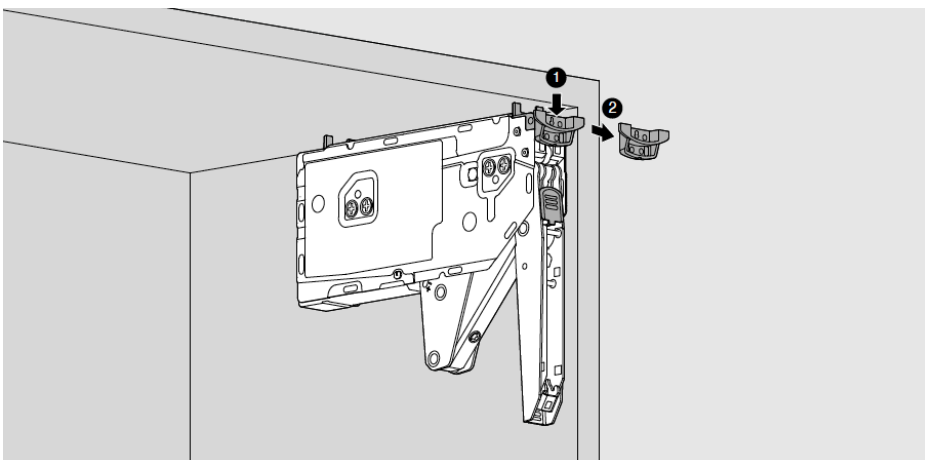
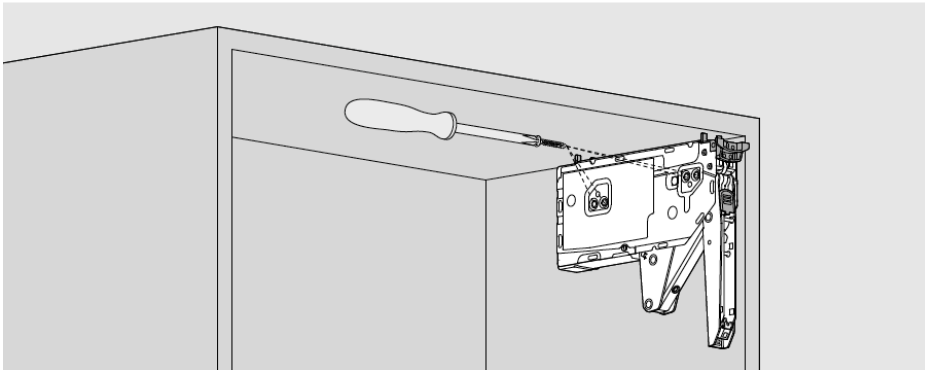



PEILISARANAN SÄÄTÖ

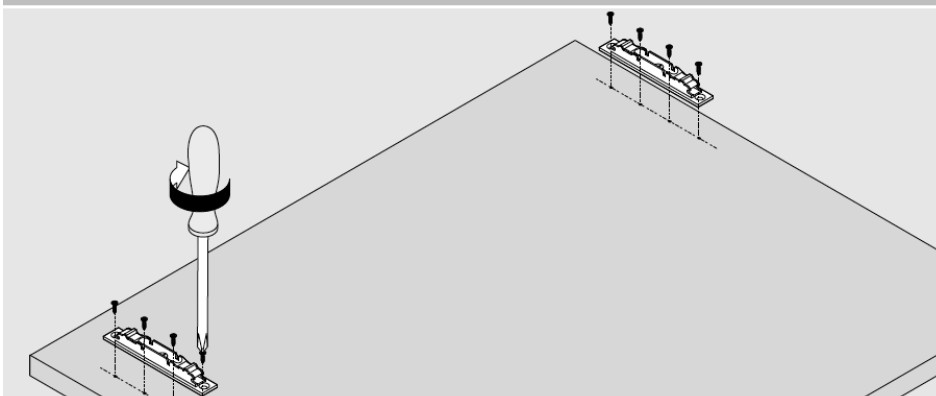


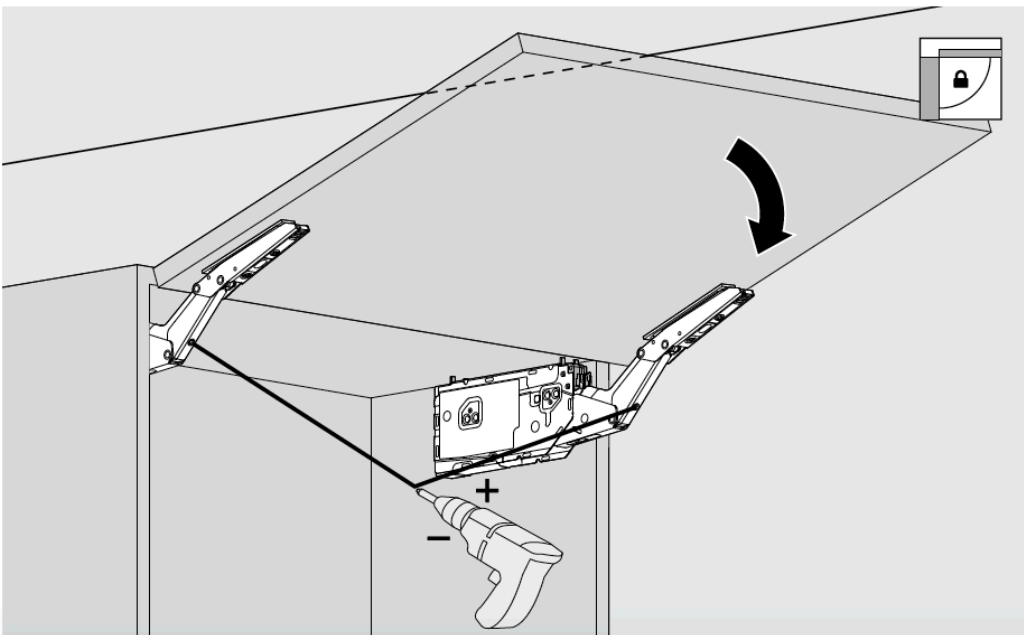
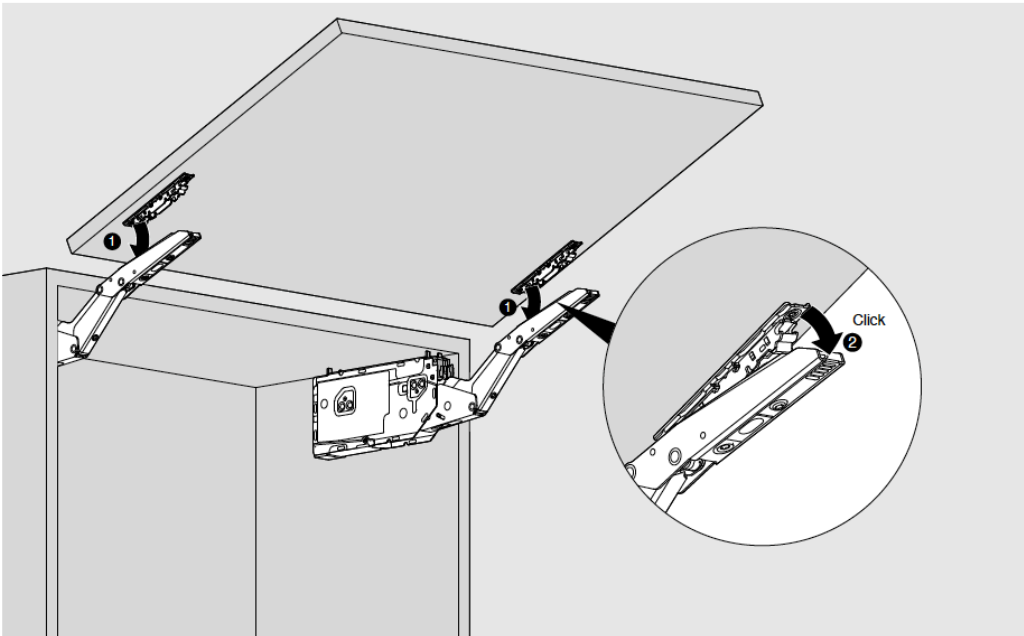
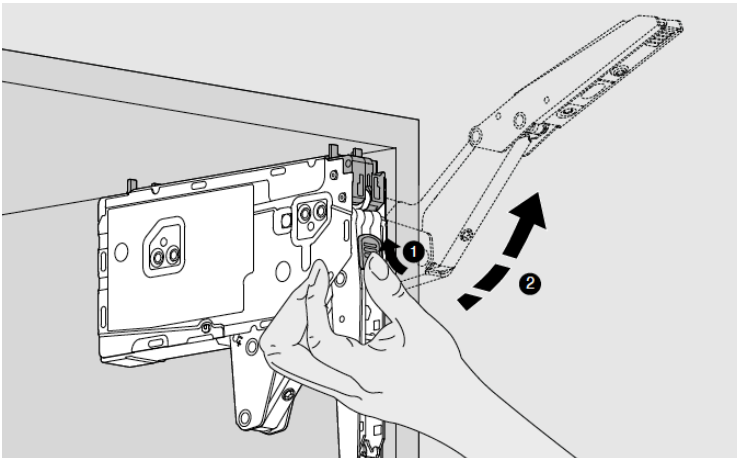
HKTOP-YLÄSARANAN ASENNUS

4 x  (4 x 35)

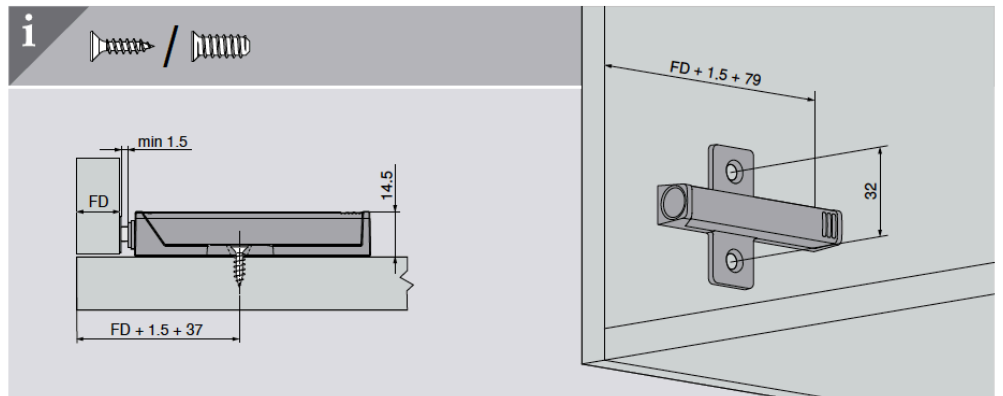
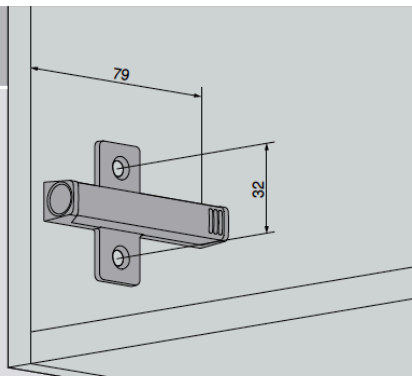
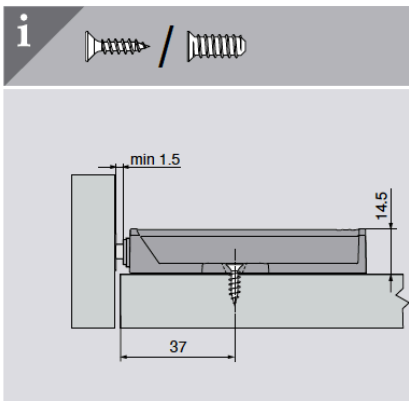
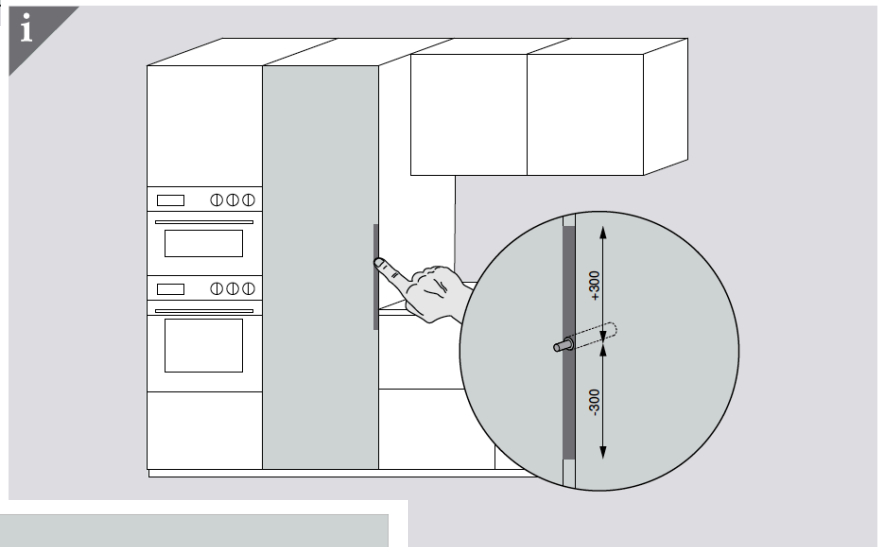
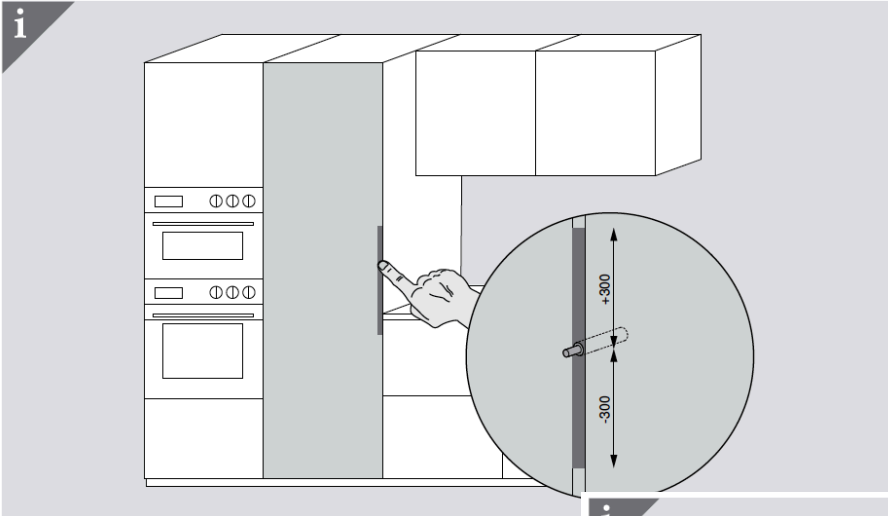


8 x  (3.5 x 15) 2 x 

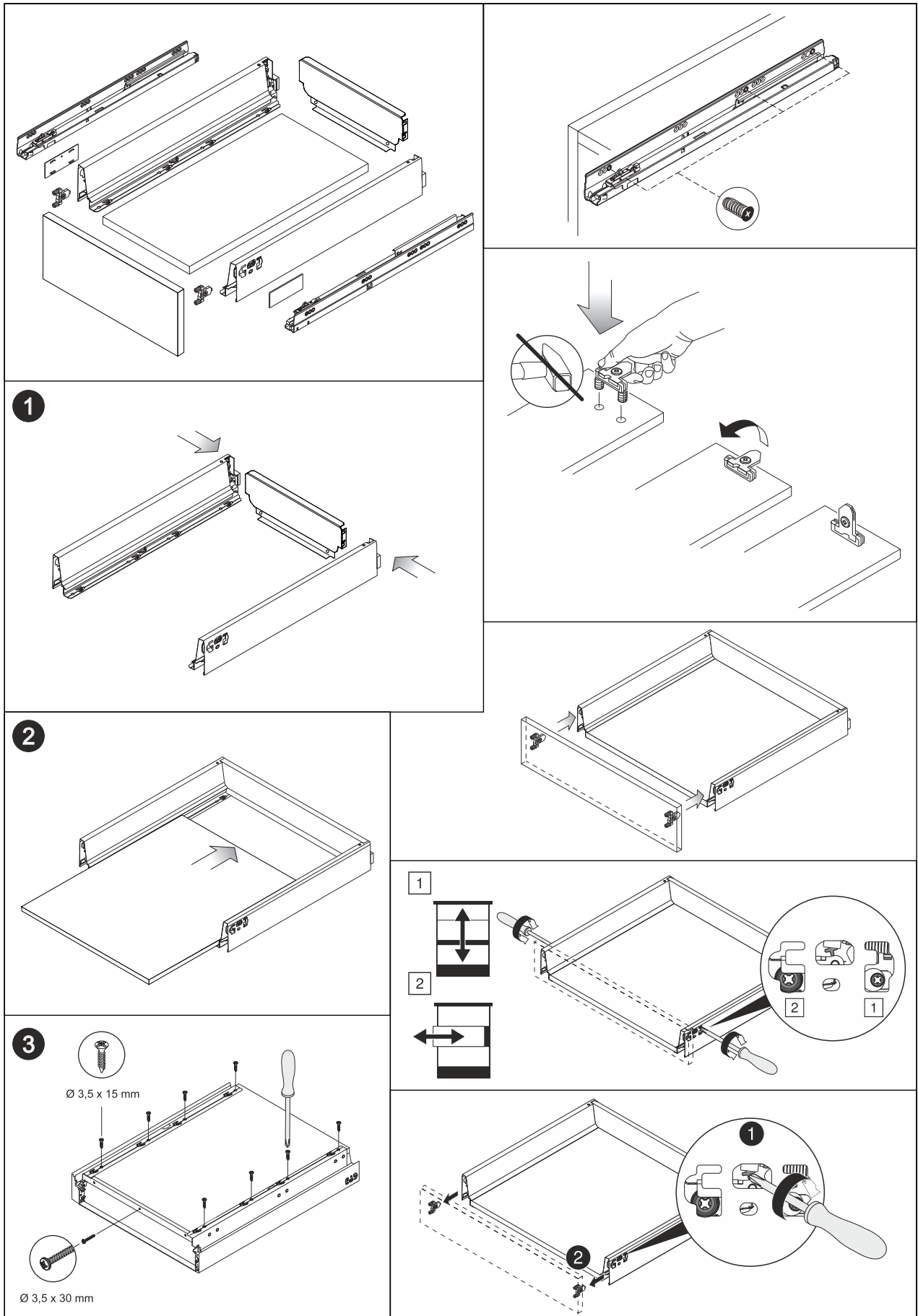




TIP ON -SARANAN KIINNITTÄMINEN

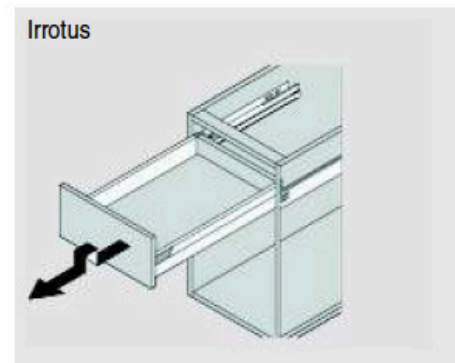
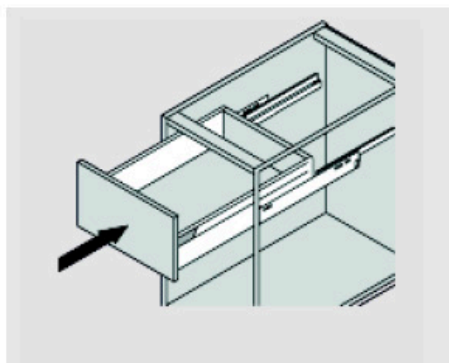
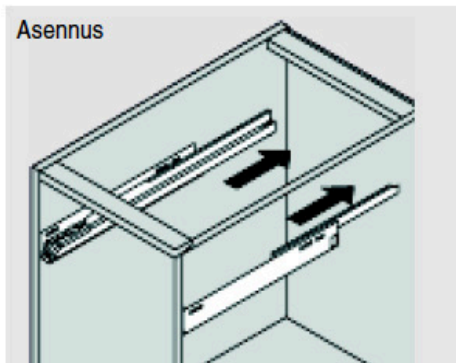


LAATIKOT



Laatikon säädöt löytyvät laatikon sivusta Ideal-lätkän alta. Etulevy irtoaa ensimmäistä ruuvia kääntämällä.

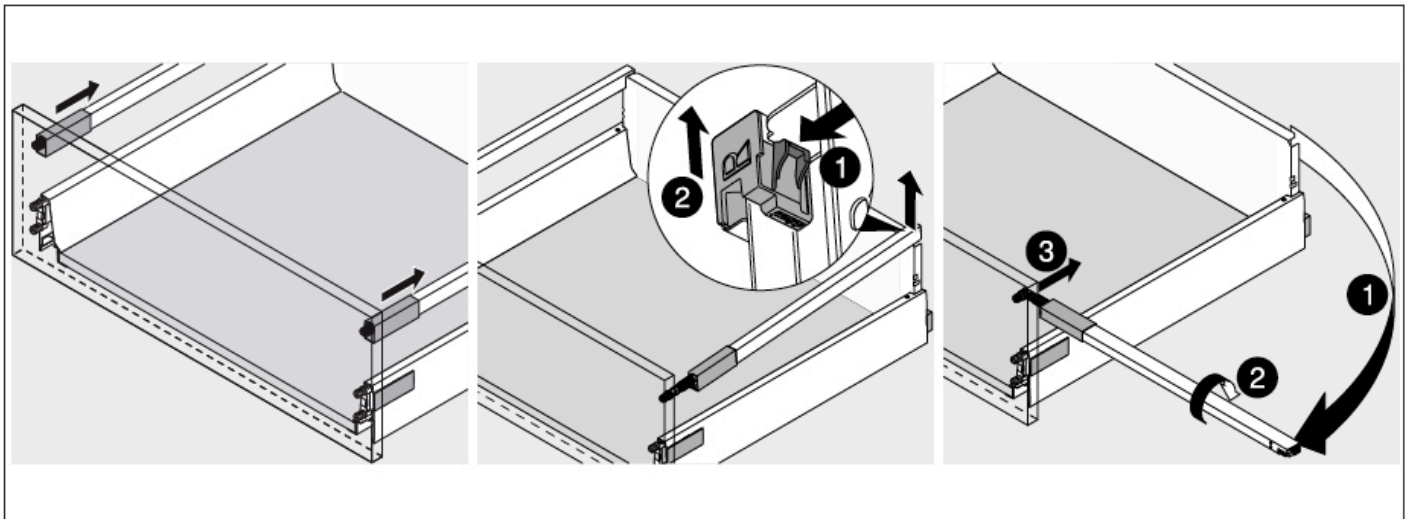
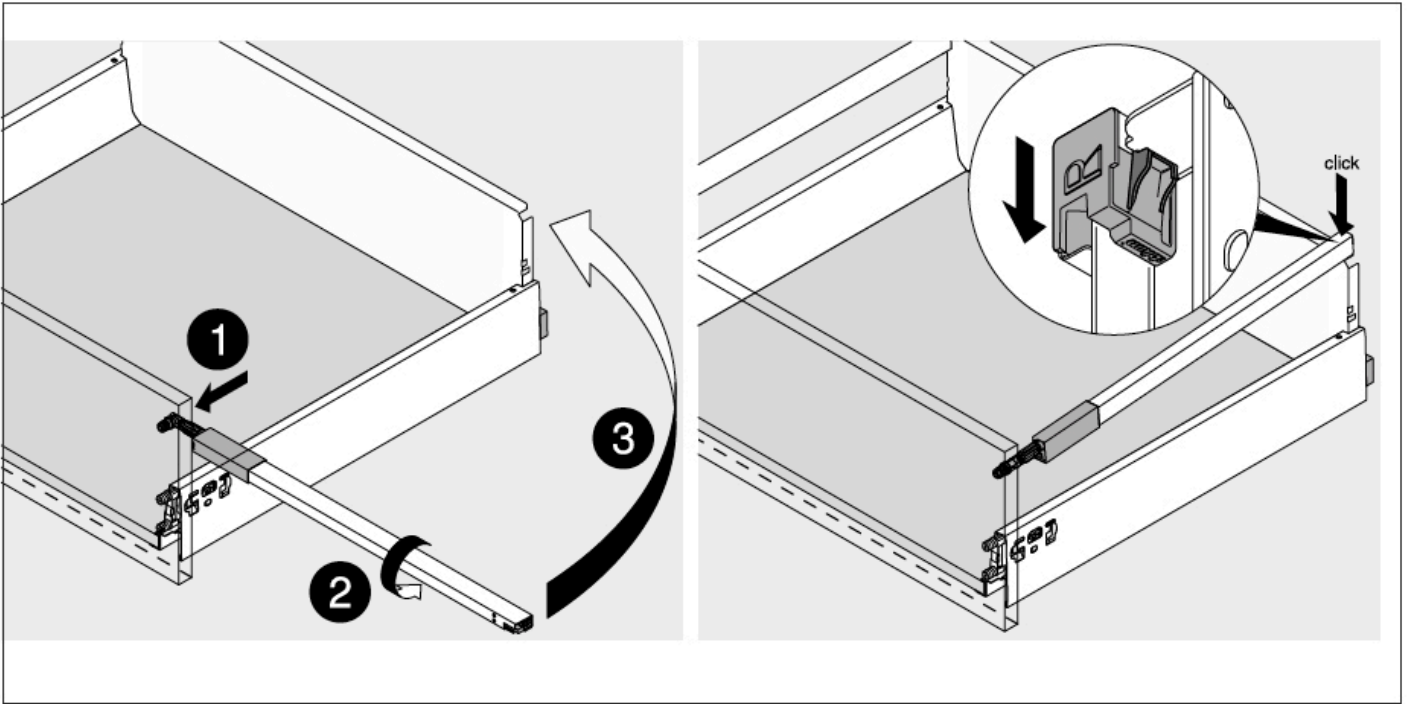
LAATIKON ASENNUS JA IRROITUS



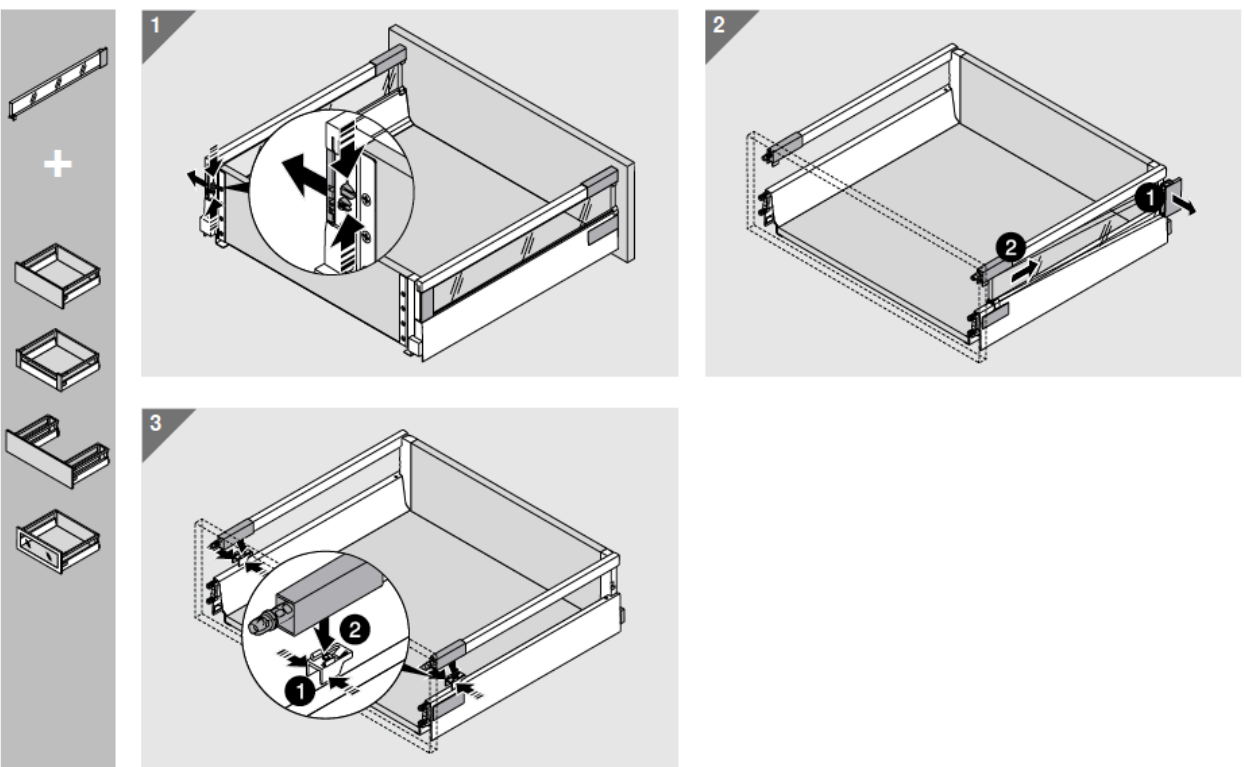
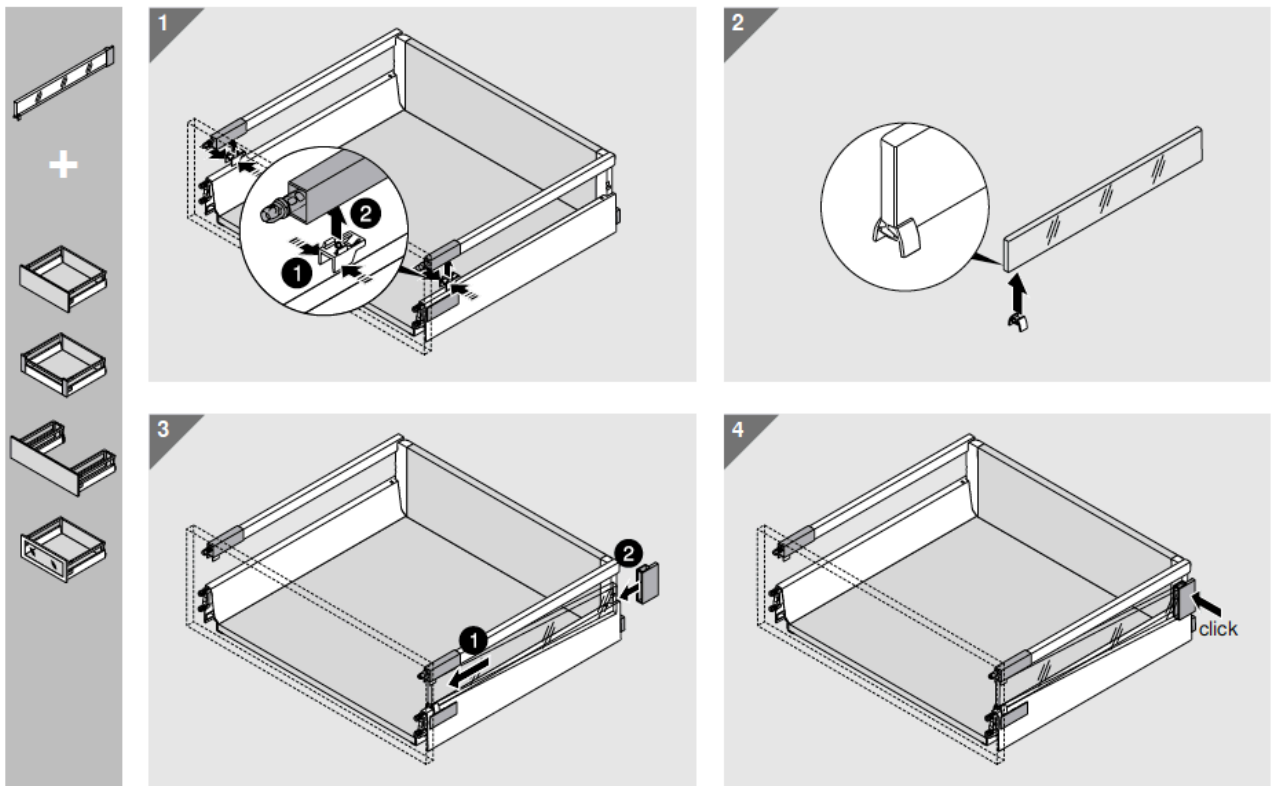
Asennus Laita laatikko kiskoille ja työnnä laatikko taakse asti ja takaisin auki. Laatikko asettuu kiskoilleen.

Irrotus Ota tukeva ote vetimestä tai jos vedintä ei ole niin etulevyn reunasta. Vedä laatikkoa ulos samalla nostaen ja lopussa ”nytkäytä” reippaasti ylöspäin.

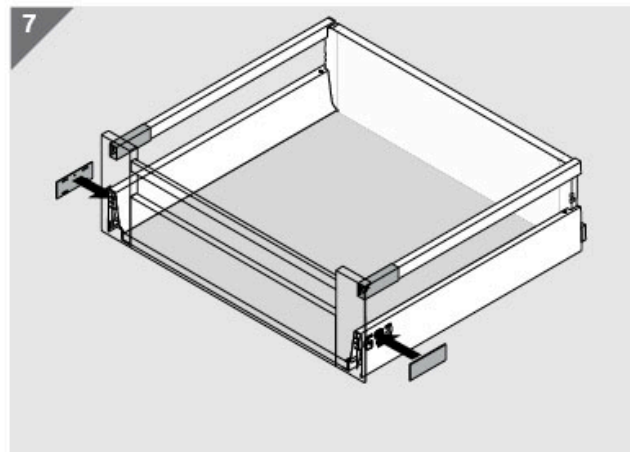
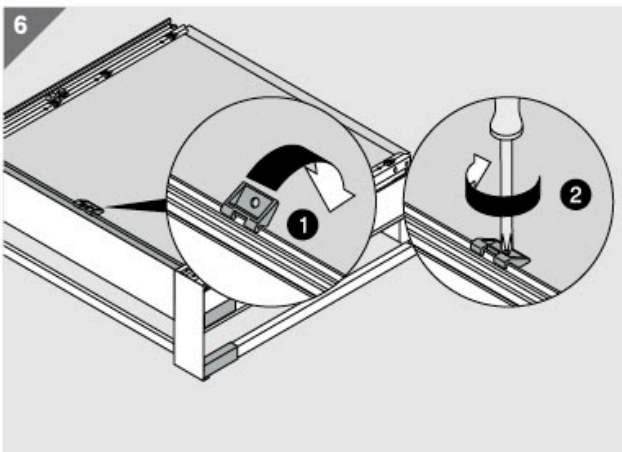
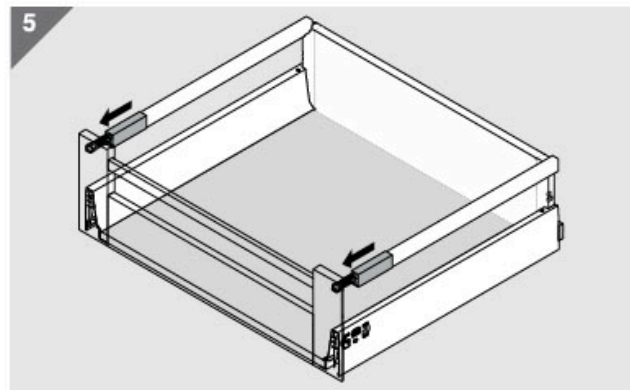
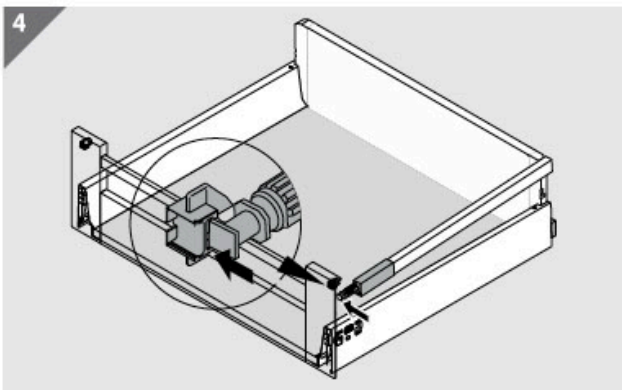
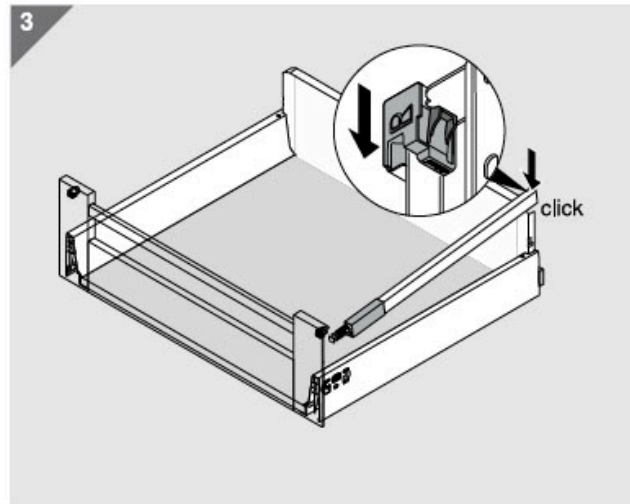
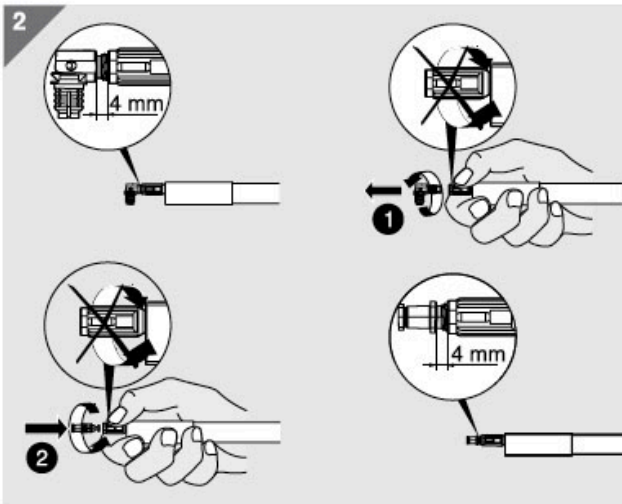
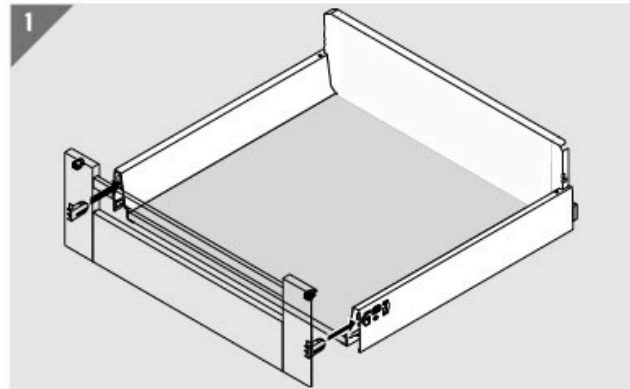
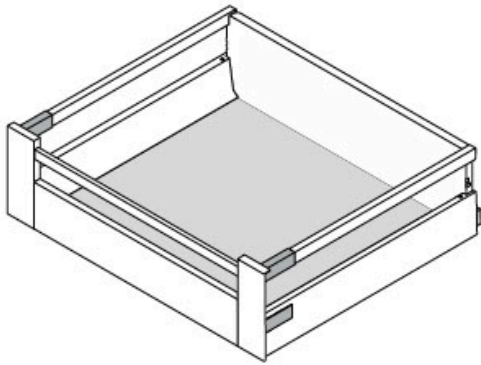
LAATIKON REELINKIEN ASENNUS



LASILAITOJEN KIINNITYS JA IRROTUS



SISÄLAATIKOT



TYÖTASOJEN ASENNUS



Tasoon tulevat upotukset kannattaa tehdä ennen kiinnitystä.

Upotukset tehdään asennuspaikalla.



Kiinnitä tasot etuosasta sidelistan läpi ruuveilla ja esim.kulmaraudoilla takaa.

Käsittele upotusten reunat sekä tason ja välitilan saumat silikonilla.

HUOM!

MUISTATHAN SUOJATA TASON POHJAPUOLEN ASTIANPESUKONEEN KOHDALTA! SUOJALISTA TULEE ASTIANPESUKONEEN MUKANA!

LÄMPÖSUOJALISTAT

Lattialieden molemmin puolin runkoihin tulee kiinnittää lämpösuoja-
listat molemmin puolin. Listat estävät kuumuuden aiheuttamia vaurioita kalusteovissa. Lista asennetaan peittämään koko oven reuna.

VALOLISTAKIINNITYS

Valolistat toimitetaan pitkinä kankina ja katkaistava sopiviksi
asennuspaikalla. Asenna valolistat vasta välitilan laatoituksen jälkeen.

Valolistat kiinnitetään joko kulmaraudoilla tai ruuveilla suoraan kaapin pohjan läpi. Kulmaraudat eivät kuulu toimitukseen.

Jiirien tekemisessä jiirisaha on hyvä apuväline.

Mikäli sinulla on kysymyksiä asentamisesta tai kasauksesta ota yhteys Ideal Keittiöiden myymälääsi.

Lisää asennusohjeita ja videoita osoitteessa:

ideal-keittiöt.fi/palvelut/asennusohjeet/

Ideal Keittiöt Oy pidättää oikeudet kaikkiin kuluttajakaupan lakien ja sääntöjen mukaisiin muutoksiin. Muutoksiin sisältyvät muun muassa asennusohjeiden ja niiden osa-alueiden muutokset ja täydennykset, malliston muutokset. Asennusohjeet ovat voimassa aina siitä päivästä lukien, jolloin Ideal Keittiöt Oy on ne sivustoillaan idealkeittiöt.fi julkaissut.