

# IDEAL INSTALLATIONS- OCH MONTERINGSANVISNINGAR



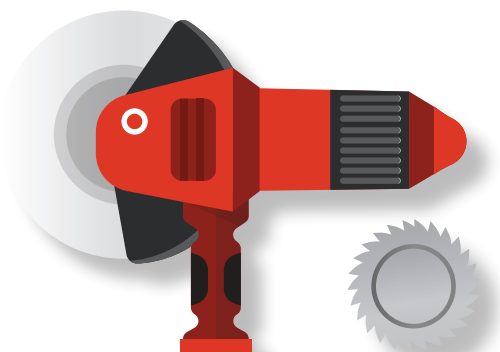
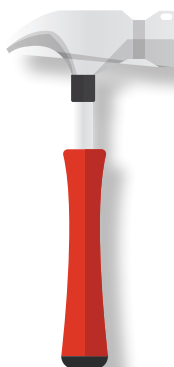
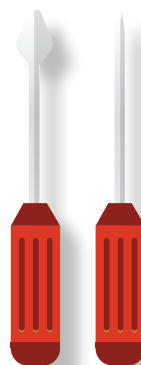
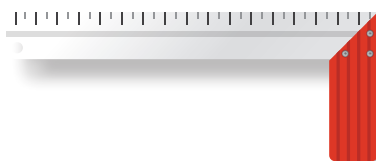
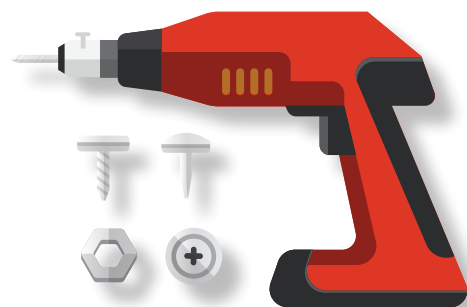
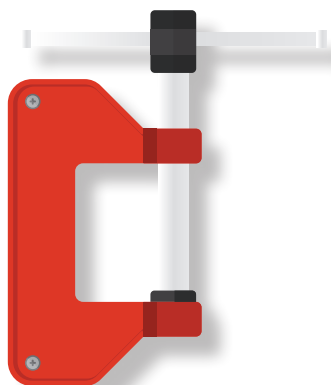
## INNEHÅLL

NÖDVÄNDIGA VERKTYG OCH TILLBEHÖR.....	3
MONTERA SKÅPEN.....	4
MONTERA SKÅPEN.....	6
NEDMONTERING AV CLICK-SKÅP.....	7
INSTALLATIONSHÖJDER.....	8
INSTALLERA SKÅPEN.....	9
MONTERA HANDTAGEN.....	10
GÅNGJÄRN.....	11
MONTERA GÅNGJÄRNEN.....	12
JUSTERA GÅNGJÄRNEN.....	13
MONTERA SPEGELGÅNGJÄRNEN.....	14
JUSTERA SPEGELGÅNGJÄRNEN.....	15
MONTERA DE ÖVRE HKTOP-GÅNGJÄRNEN.....	16
MONTERA DE ÖVRE HFTOP-GÅNGJÄRNEN.....	18
JUSTERA DE ÖVRE HFTOP-GÅNGJÄRNEN.....	20
TA LOSS DE ÖVRE HFTOP-GÅNGJÄRNEN.....	21
MONTERA TIP ON-GÅNGJÄRNEN.....	22
LÅDOR.....	23
MONTERA OCH TA LOSS LÅDORNA.....	24
MONTERA LÅDORNAS RELINGAR.....	25
MONTERA OCH TA AV GLASKANTERNA.....	26
INNERLÅDOR.....	27
MONTERA BÄNKSKIVORNA.....	28

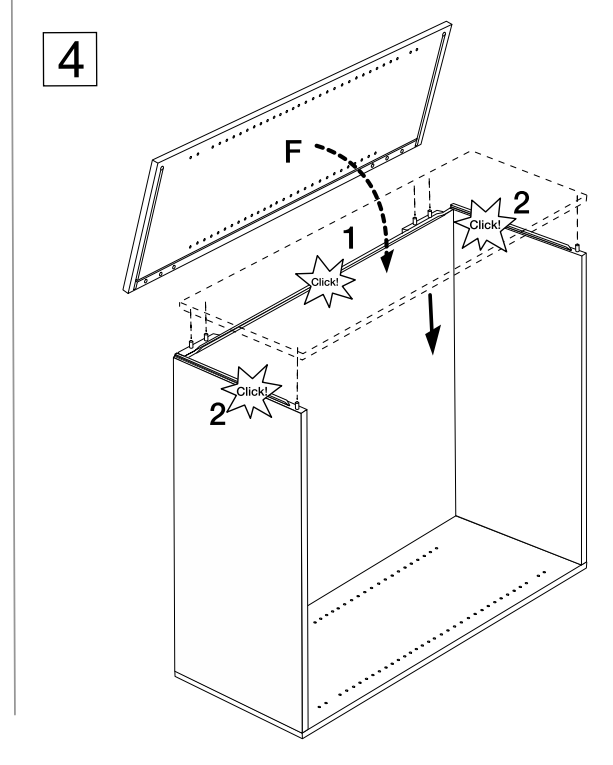
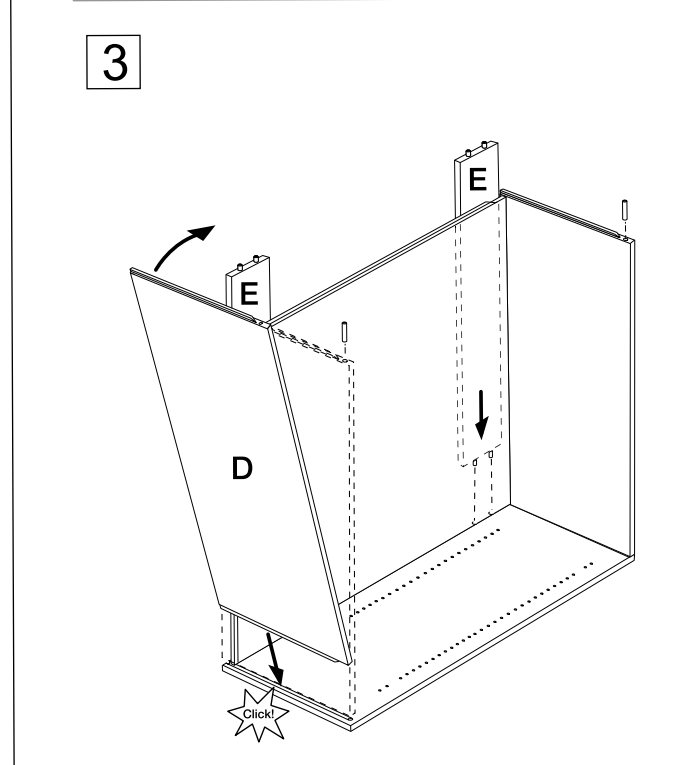
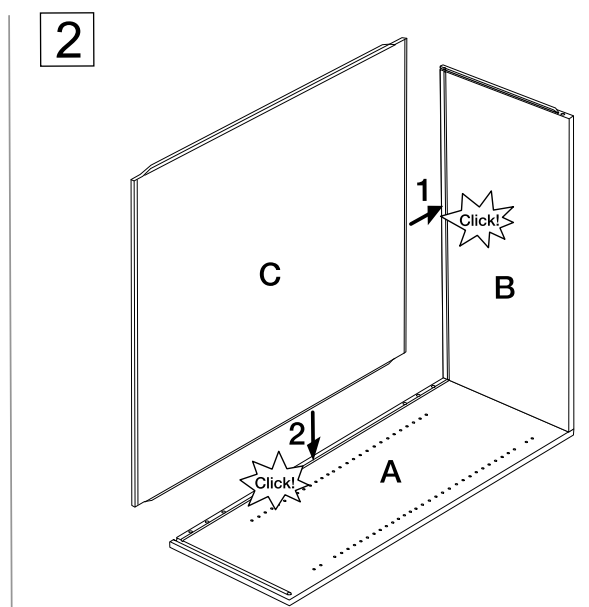
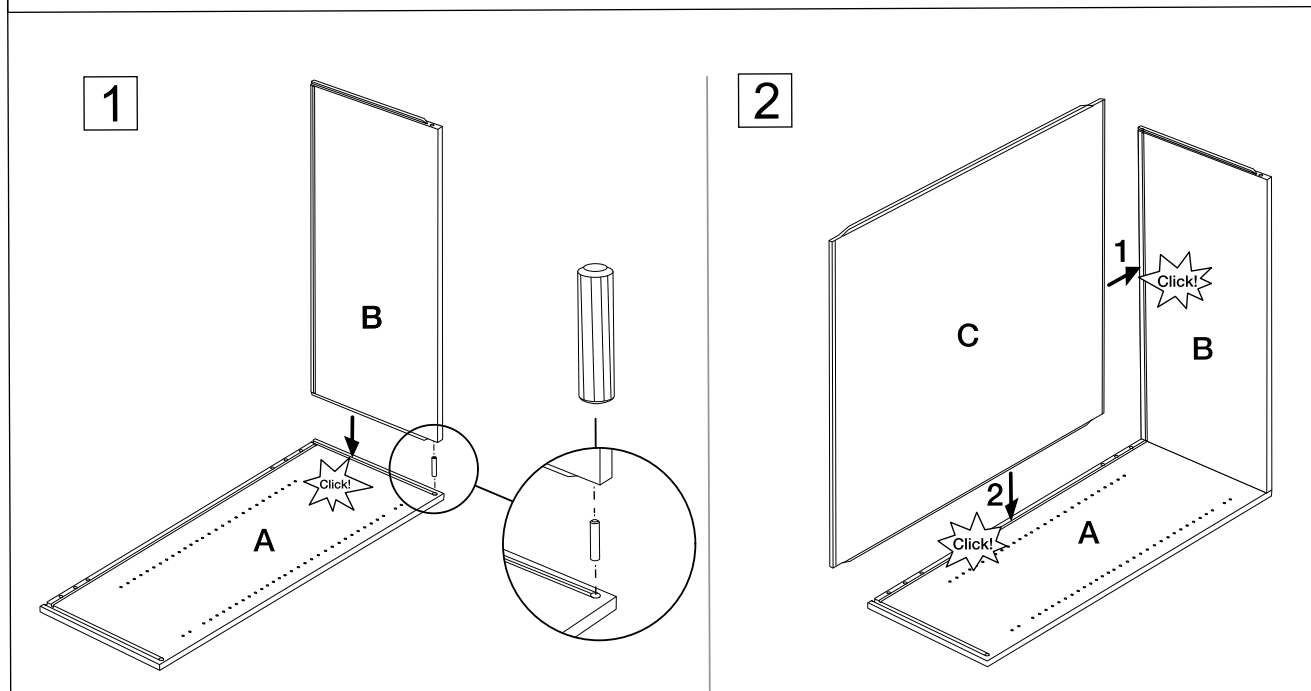
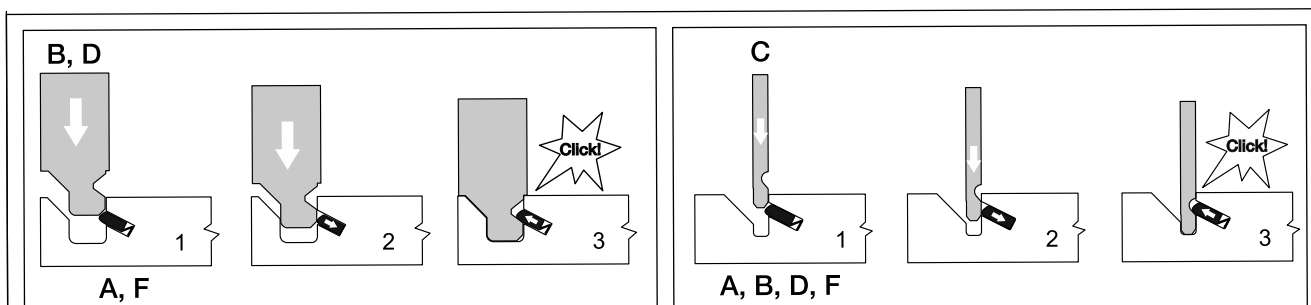
**OBS!**  
**FÄSTSKRUVAR ELLER VINKELJÄRN INGÅR INTE I LEVERANSEN!**  
**Välj fästskruvar efter väggmaterial.**

# NÖDVÄNDIGA VERKTYG OCH TILLBEHÖR

1. BORRMASKIN/SKRUVMEJSEL
2. VATTENPASS OCH MÅTTBAND
3. SKRUVAR FÖR INSTALLATION PÅ VÄGGEN
4. HAMMARE
5. STICKSÅG FÖR ÖPPNINGAR
6. STEGPALL ELLER STEGE
7. TVINGAR 2 ST
8. HANDTAGSSCHABLON
9. CIRKELSÅG

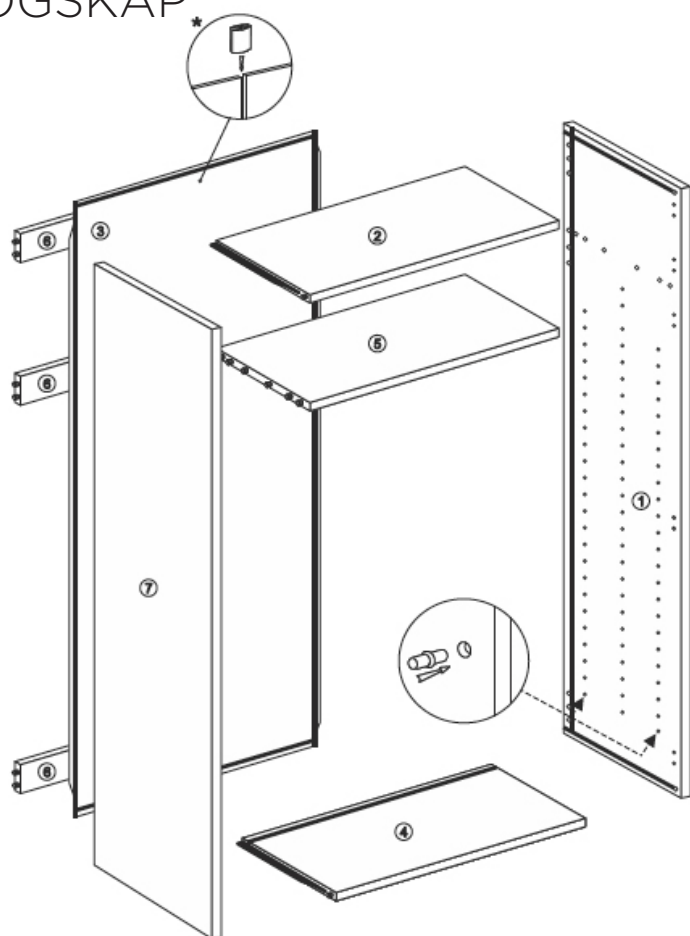


# MONTERA SKÅPEN



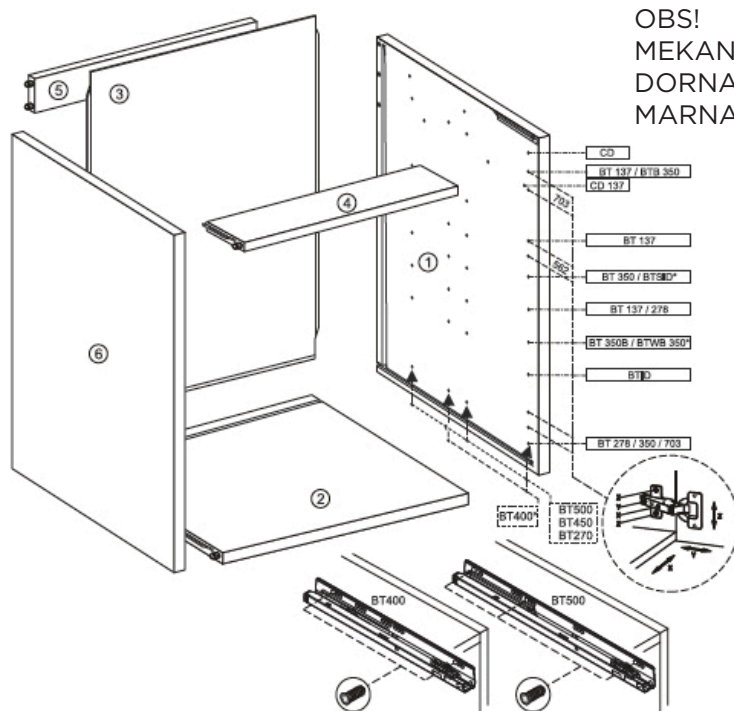


## HÖGSKÅP



OBS!  
RESA HÖGSKÅPET: VÄND BAKSIDAN MOT  
GOLVET INNAN DU RESER SKÅPET!

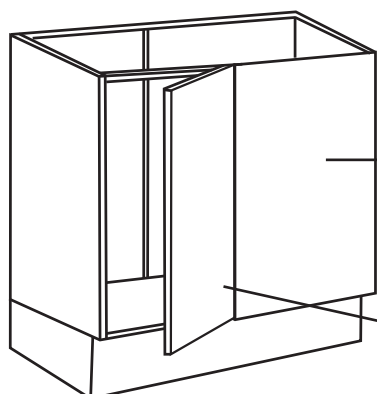
## UNDERSKÅP



OBS!  
MEKANISMERNÄ FÖR SMALA STOMMAR OCH LÅ-  
DORNAS SKENOR BÖR INSTALLERAS INNAN STOM-  
MARNÄ OCH LÅDORNÄ MONTERAS.

# MONTERA SKÅPEN

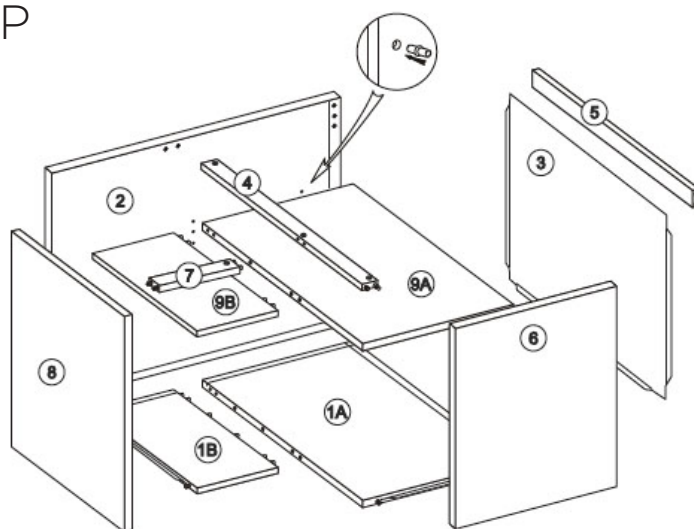
## SKÅP MED DOLT HÖRN



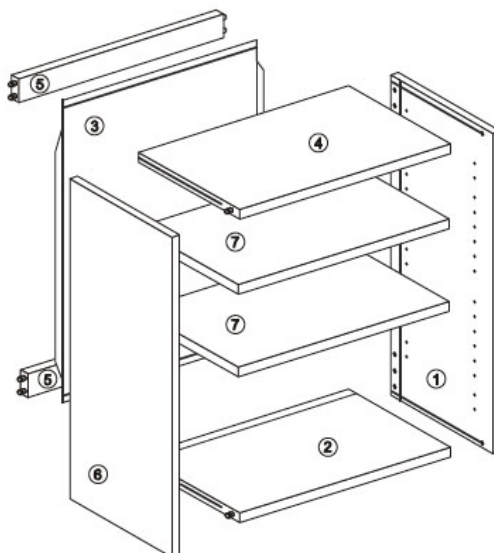
SKÅPETS TÄCKSIDA LIGGER I ETT SEPARAT PAKET. TÄCKSIDAN FÄSTS I STOMMEN MED SKRUVAR ELLER VINKELJÄRN.

FÄST LUCKAN I SKÅPETS TÄCKSIDA MED 90 GRADERS GÅNGJÄRN

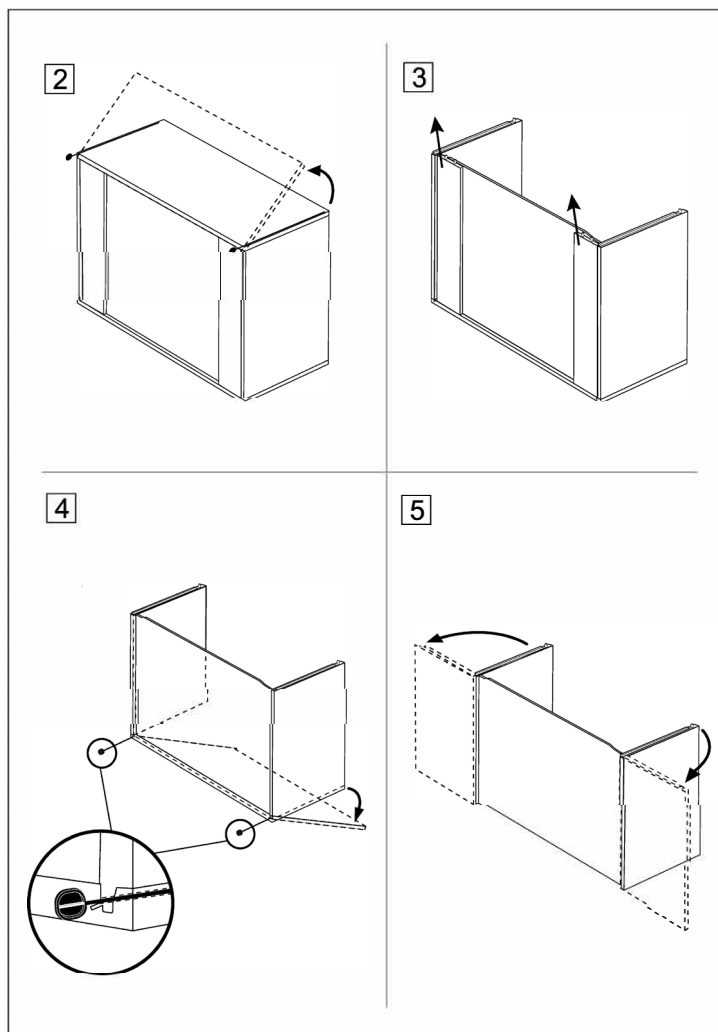
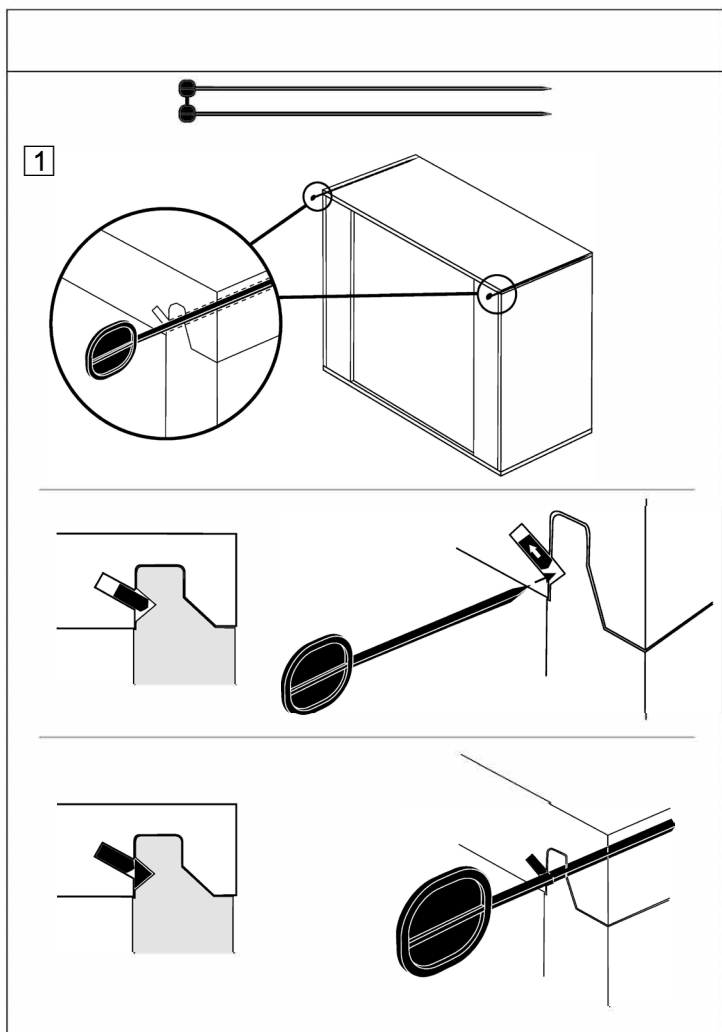
## BÄNKHÖRNSKÅP



## ÖVERSKÅP



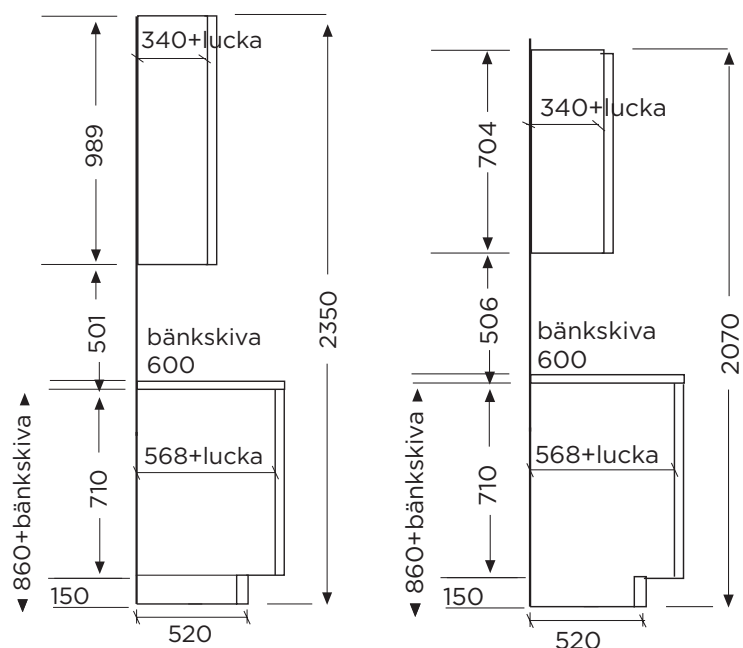
# NEDMONTERING AV CLICK-SKÅP



# INSTALLATIONSHÖJDER

Höjden till underskåpets övre kant är som standard 860 mm.

**OBS!**  
Kontrollera måtten för din köksplan i måttritningsbilderna du fick av din säljare!



## FÄST SOCKELFOTEN



Sätt fotens bas i hålet under skåpet.



Sätt foten i basen.



Slå i kilen med en hammare.



Justera höjden.



Kontrollera att skåpet är i vatten.

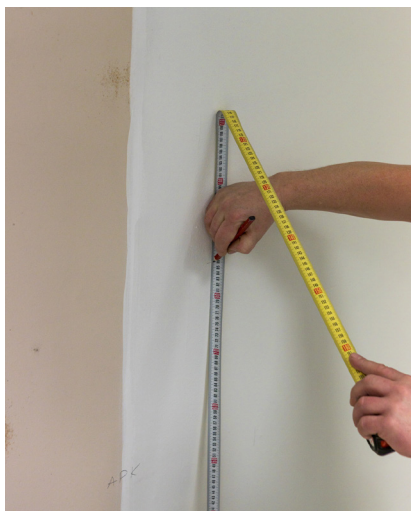


**OBS!**  
Sockelfötterna kan också fästas med skruv!  
Fästskruvar ingår inte i leveransen.

# INSTALLERA SKÅPEN

Påbörja alltid installationen i hörnet. Välj skruv utifrån väggmaterial. Fästskruvar ingår inte i leveransen.

Skåpen installeras på väggen med en förbindningslist.



Märk ut skåpens höjd på väggen.

**OBS!**  
På 340 mm djupa skåp sitter förbindningslisten bakom bakstycket. På så sätt får du plats med t.ex. elsladdar bakom skåpet.



Fäst stommarna ordentligt i varandra innan du installerar dem på väggen.

**OBS!** Skruvar för att fästa skåpen i varandra ingår inte i leveransen.



Installera skåpen på väggen med förbindningslisten.

Observera bänkskivornas olika höjder.

## MONTERA SOCKELBRÄDAN



Såga sockelbrädan i rätt längd.



Fäst konsolen i sockelbrädan vid fötterna.



Klicka fast sockelbrädan.  
Montera hörnbitarna på sockelns ändar.

**OBS!**  
Sockelbrädorna levereras i långa längder. De kapas i rätt längd på byggplatsen.



# MONTERA HANDTAGEN



Mät ut avståndet mellan hålen i handtaget.



Märk ut platserna för hålen.



En handtagsschablon är ett bra hjälpmedel. Du kan göra den själv eller köpa den i din Ideal-butik.



Borra alltid från luckans framsida. Sätt gärna ett stöd bakom luckan för att förhindra att hålet slits upp.

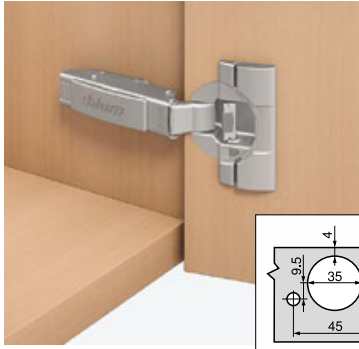


Montera handtaget.

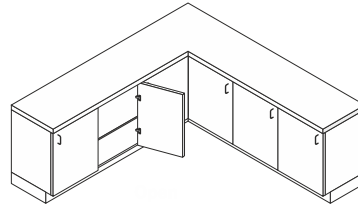
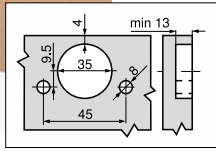
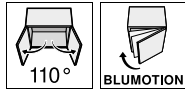


Observera att många luckor har en skyddsfilm. Lossa filmen innan du monterar handtaget.

# GÅNGJÄRN



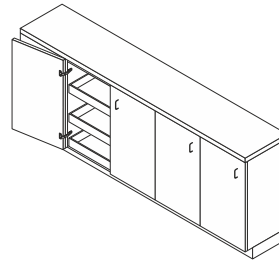
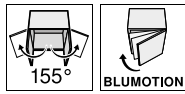
## BSAR110



Över- och underskåpens luckor (s.k. normalt gångjärn).



## BSAR155



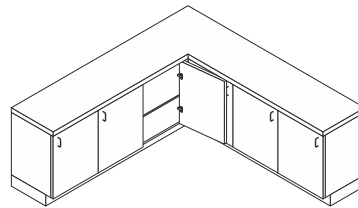
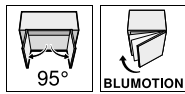
Stomgångjärn till bänkhörnskåpets lucka (t.ex. CPK9x9).

Flyttar ut luckan från stommen.

Används också med innerlådor.



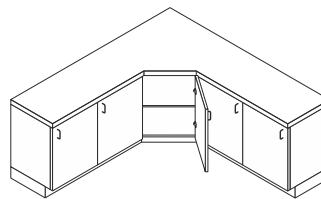
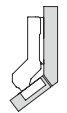
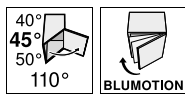
## BSAR90



Gångjärn till skåp med dolt hörn (t.ex. CPKNK10).



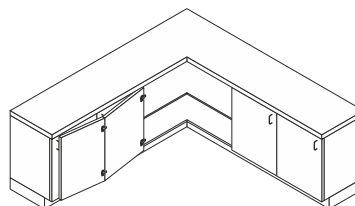
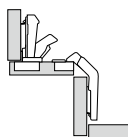
## BSAR45



Gångjärn till över- och undersnedskåp samt till över- och underhörnskåp (t.ex. CSKK eller PK3VINO).



## BSAR270E

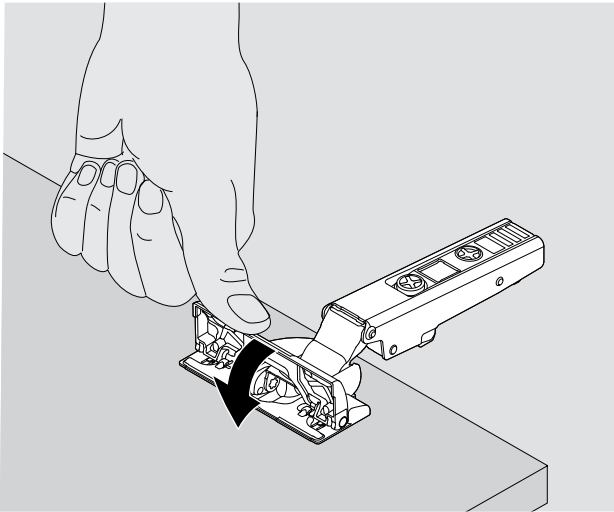


Kombinationsgångjärn till parlucka på hörnskåp (t.ex. CPK9x9).

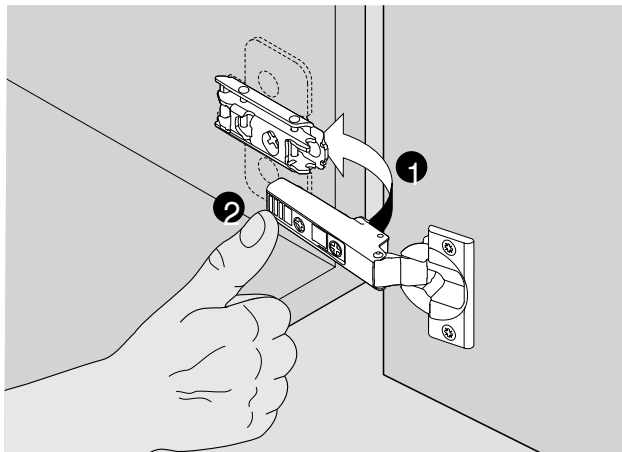
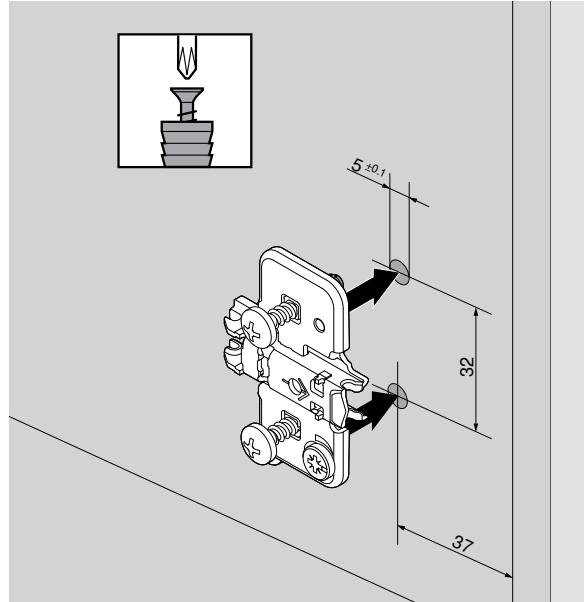


# MONTERA GÅNGJÄRNET

Gäller gångjärn BSAR110, BSAR155, BSAR90, BSAR45, BSAR270E

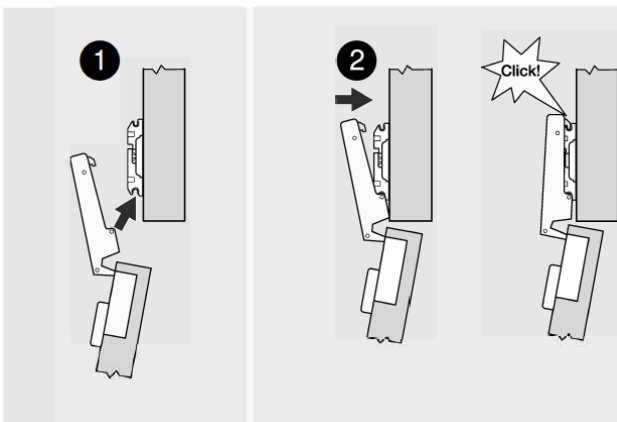


1. Öppna gångjärnets klips i borrhålen i luckan och stäng klipset. Gångjärnet låses fast i luckan.

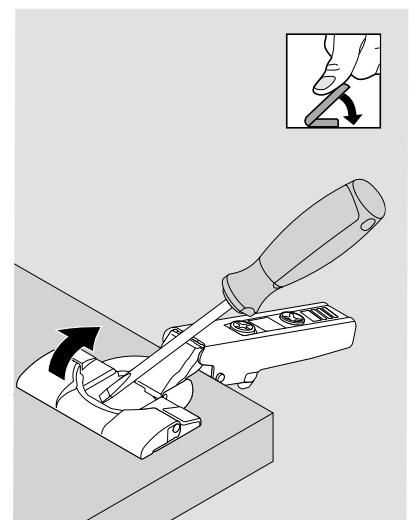
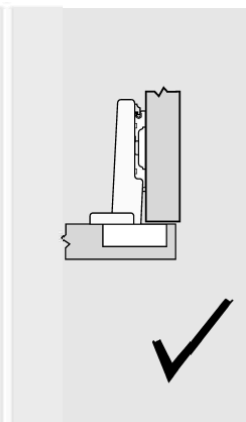


2. Skruva fast brickan i borrhålen för gångjärnen i stommen. Observera att brickorna finns i två höjder. 3 mm brickorna är till för 110° och 155° gångjärn och de lägre 0-brickorna är till för hörnskåpen.

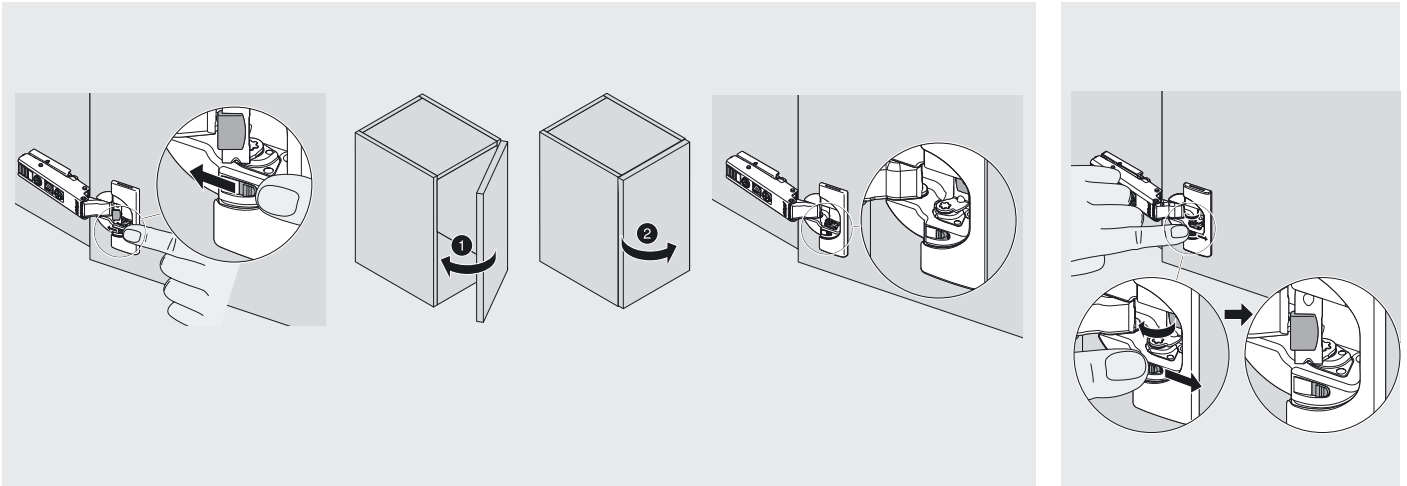
3. Rikta in luckan med brickan och tryck fast gångjärnet.



4. Lossa gångjärnet från luckan genom att lyfta klipset och med en skruvmejsel lyfta upp gångjärnet.

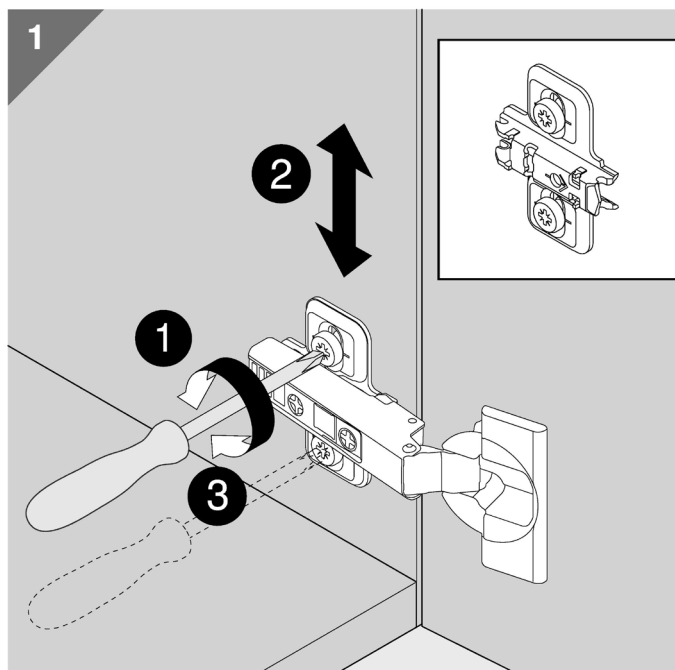


# JUSTERA GÅNGJÄRNET

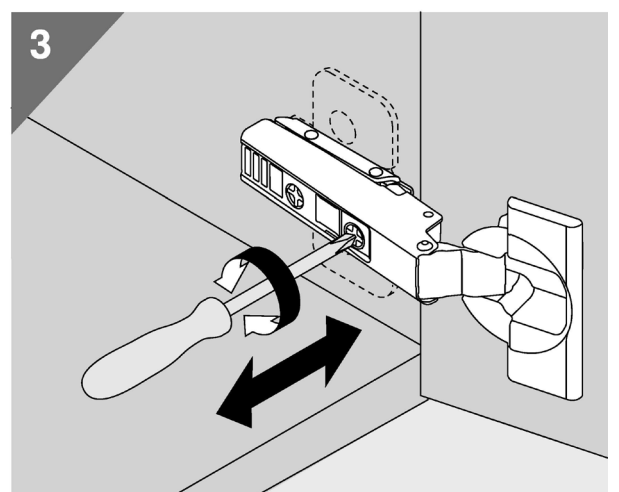
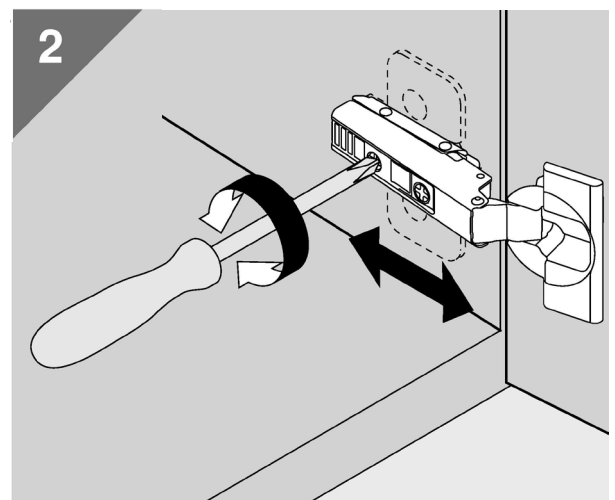


Gångjärnets mjukstängande funktion stängs av med den lilla grå brytaren. Vrid brytaren och vänd gångjärnet i stängt läge. Ett litet raspande ljud hörs och funktionen är avstängd.

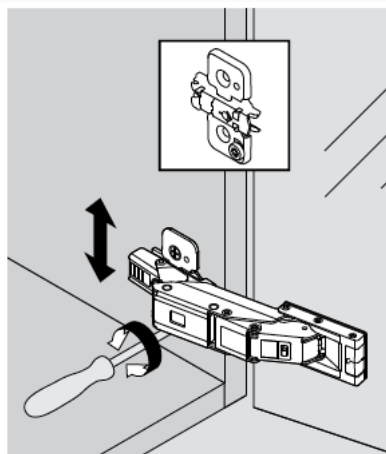
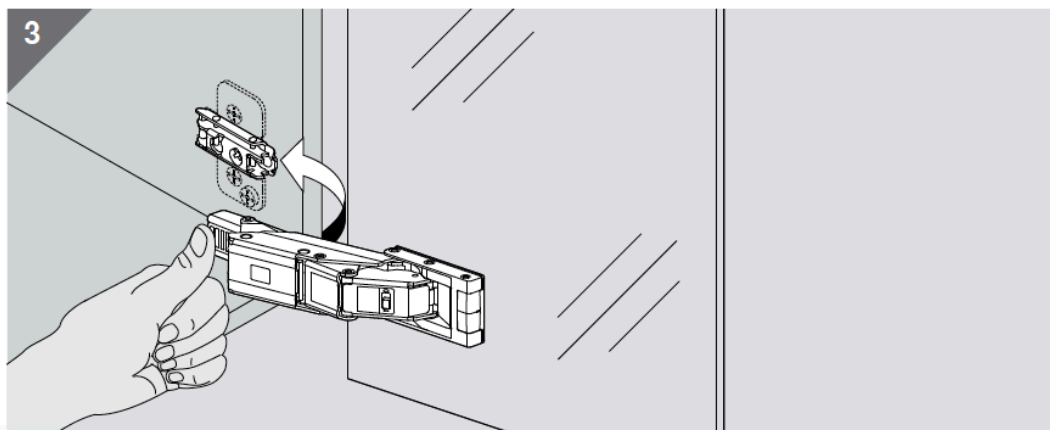
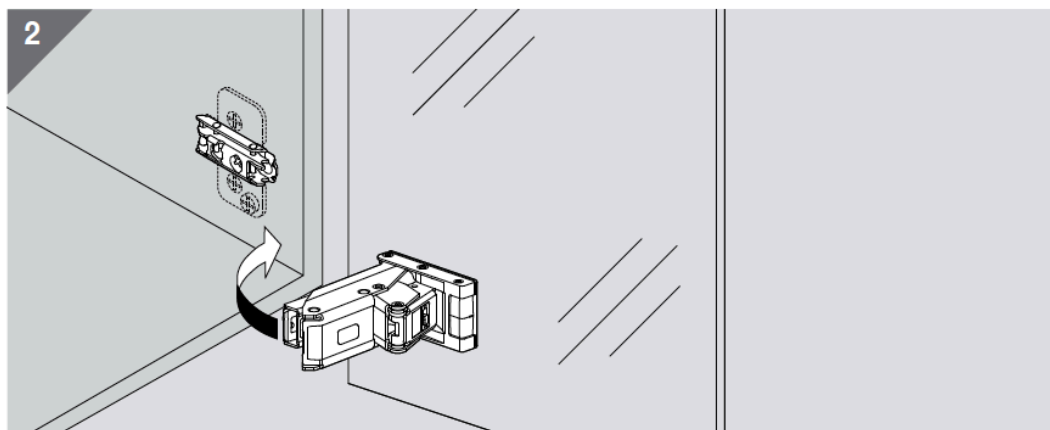
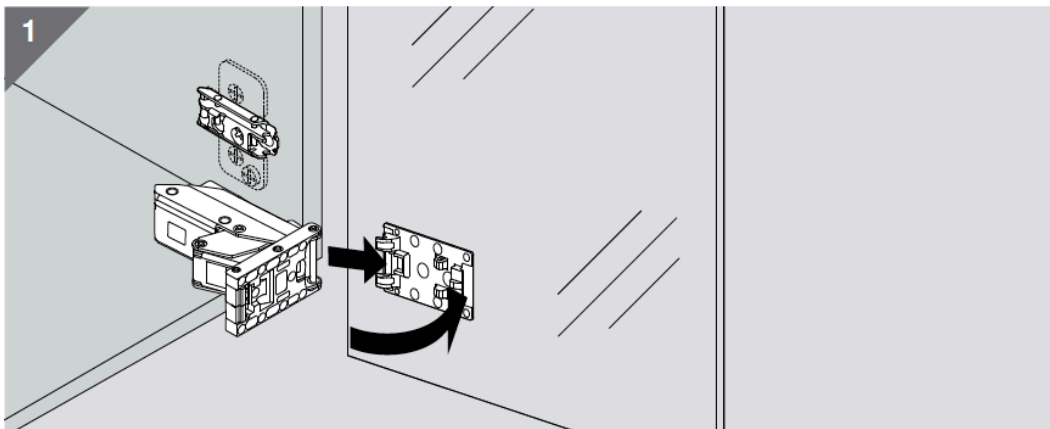
Sätt på funktionen igen genom att flytta tillbaka brytaren till den andra kanten och upprepa tidigare steg. På en liten lucka räcker det att det ena gångjärnet är mjukstängande.



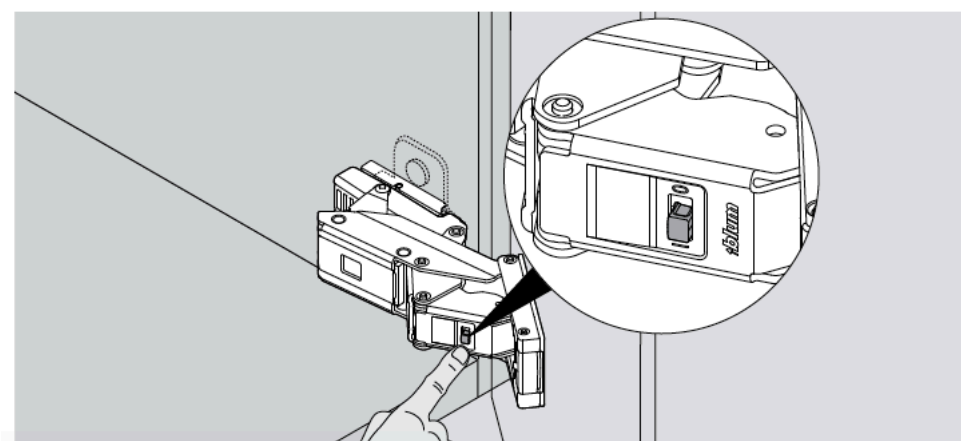
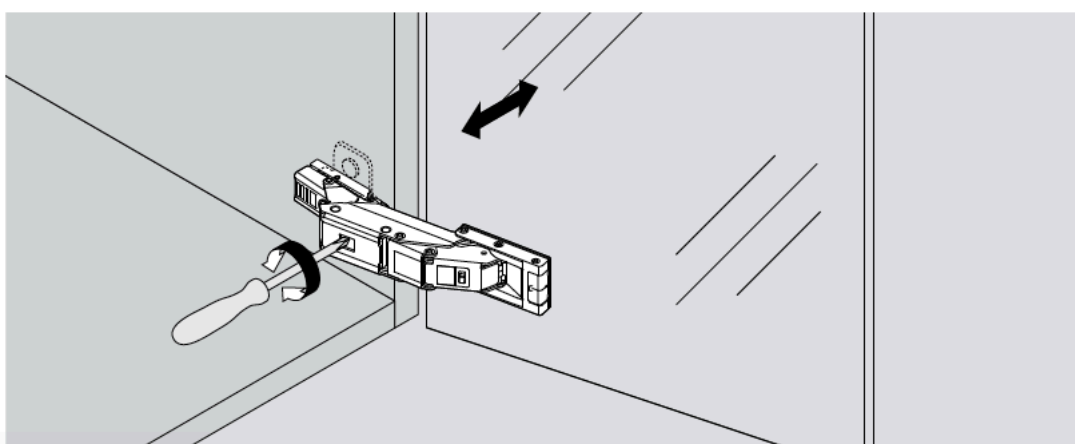
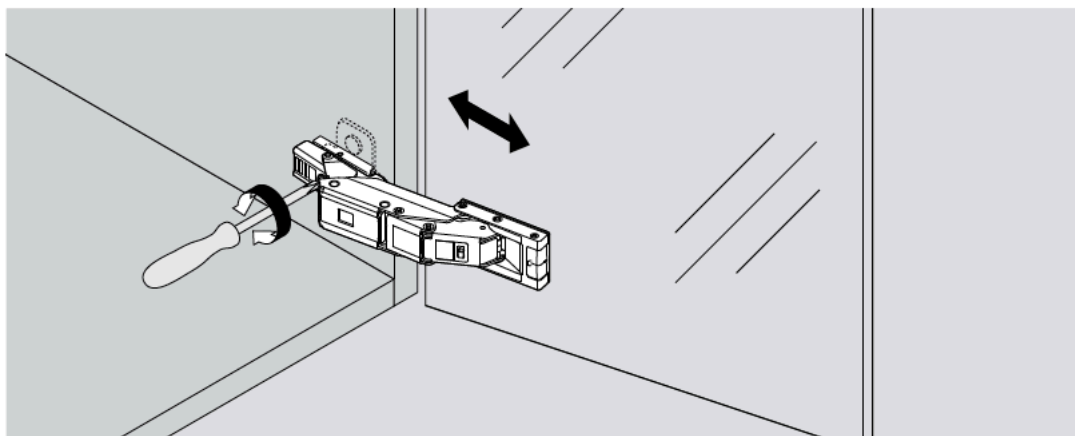
Luckan justeras med gångjärnet enligt bilden.



# MONTERA SPEGELGÅNGJÄRNET

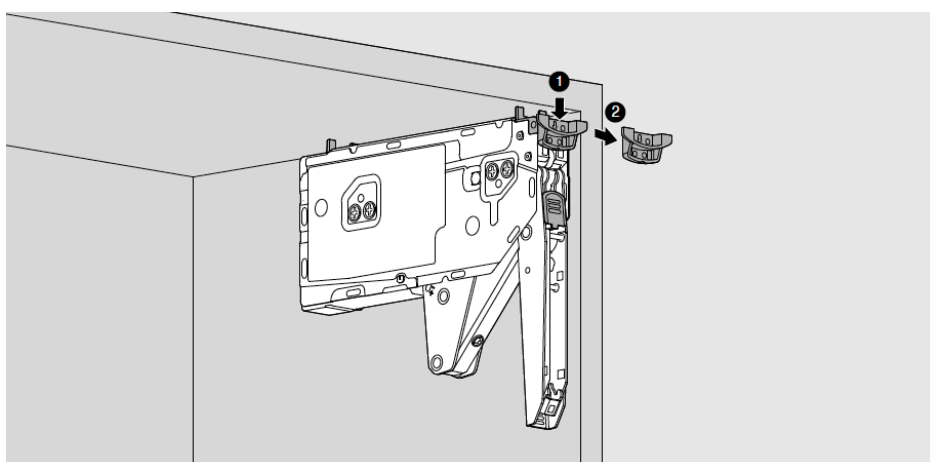
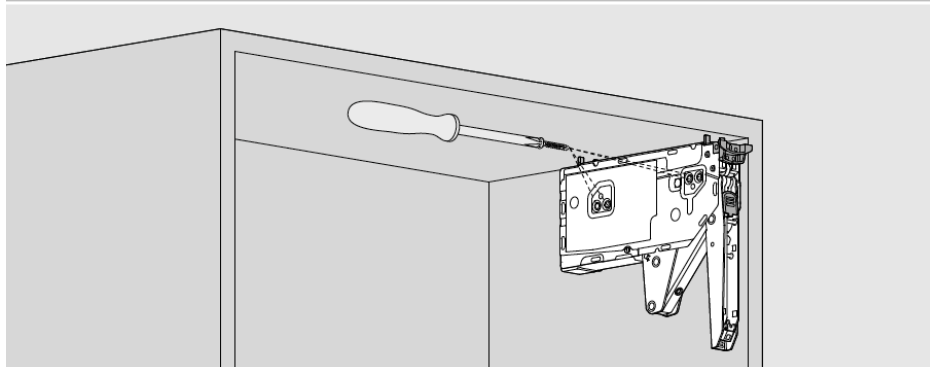


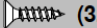
# JUSTERA SPEGELGÅNGJÄRNET

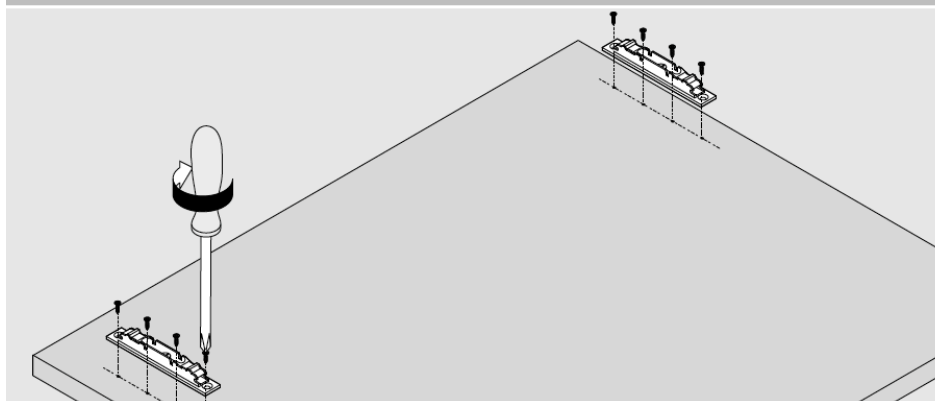


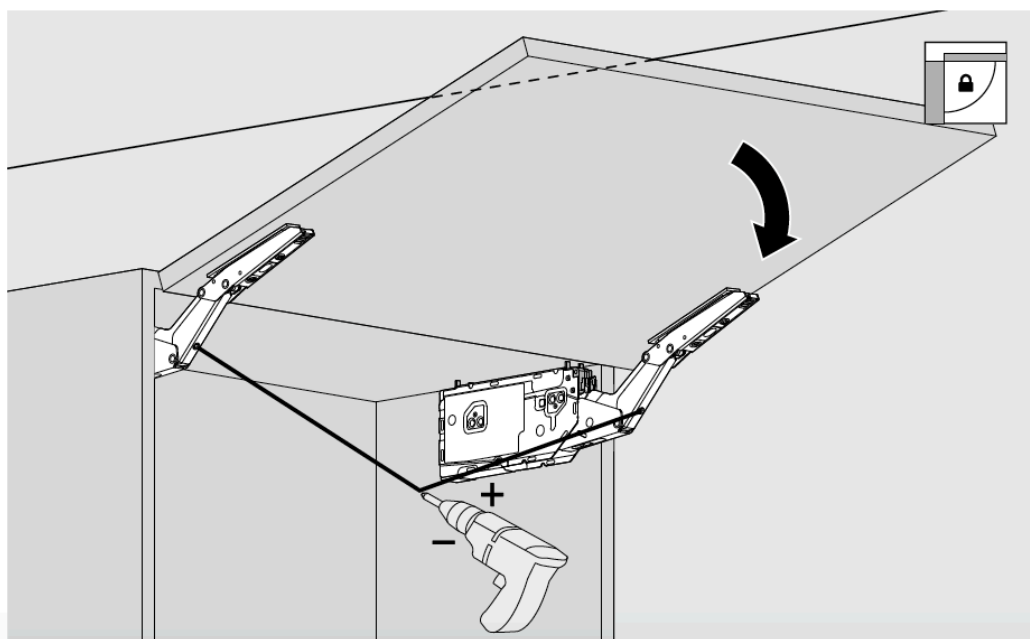
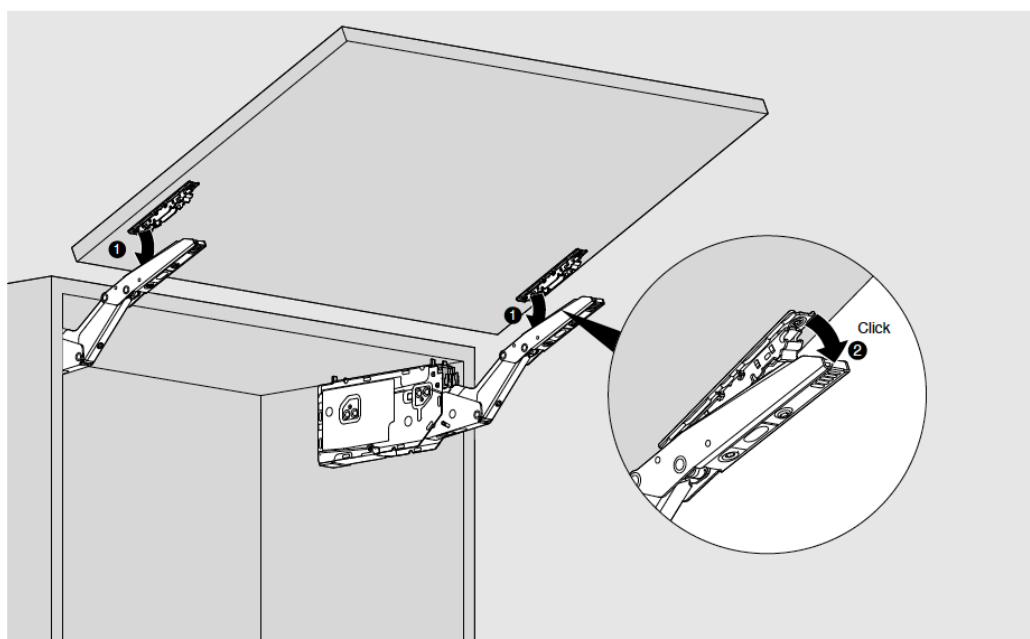
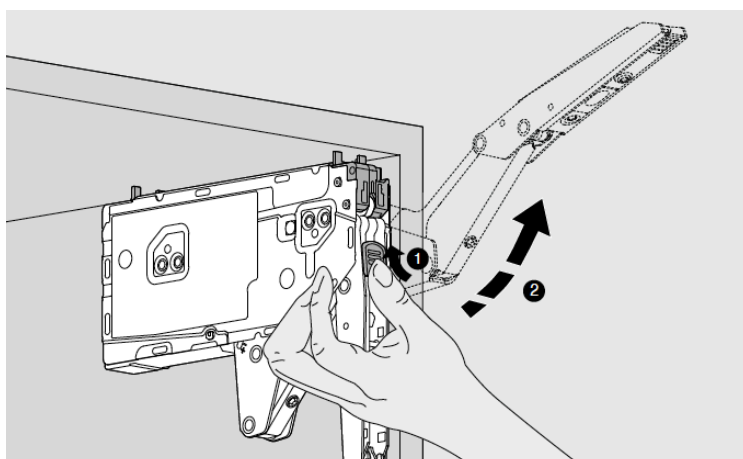
# MONTERA DE ÖVRE HKTOP-GÅNGJÄRNEN

4 x  (4 x 35)

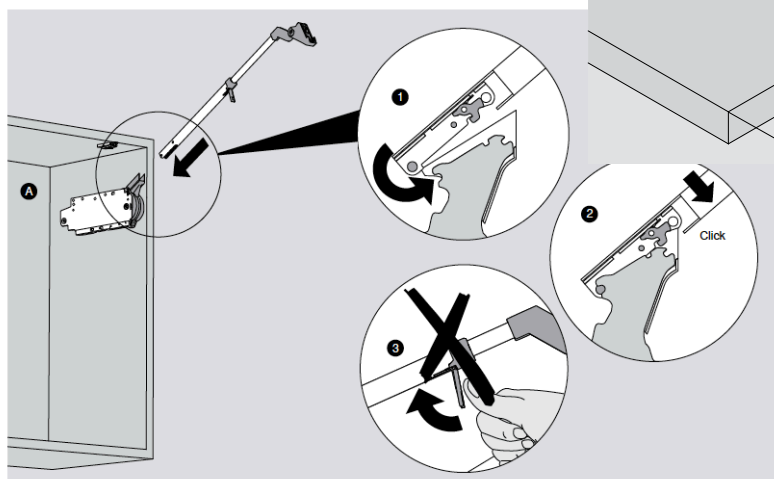
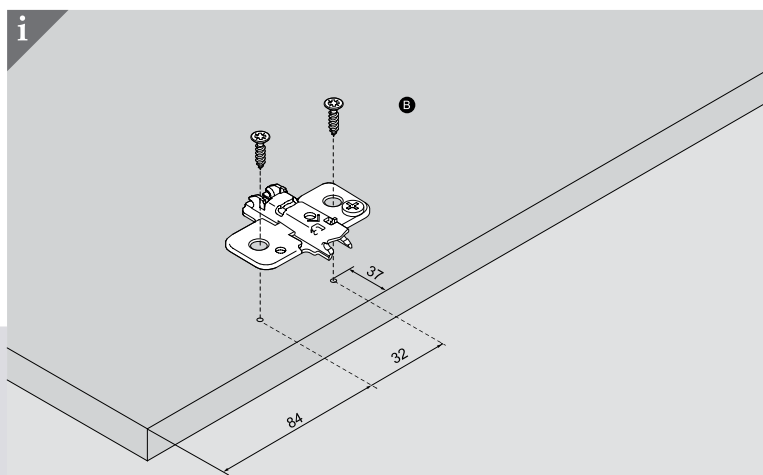
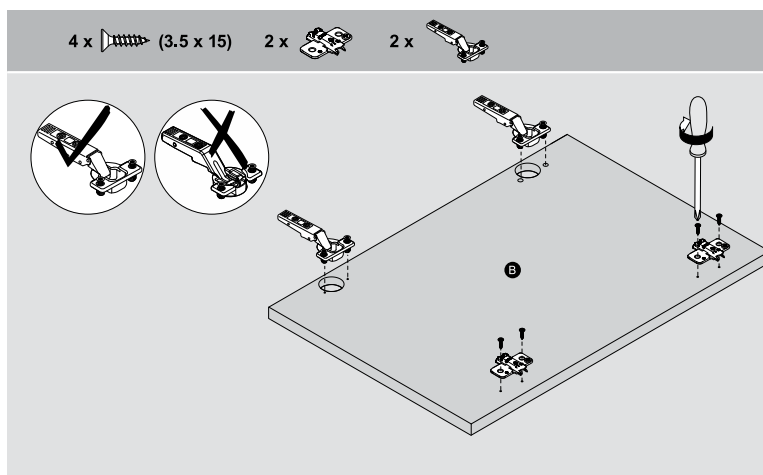
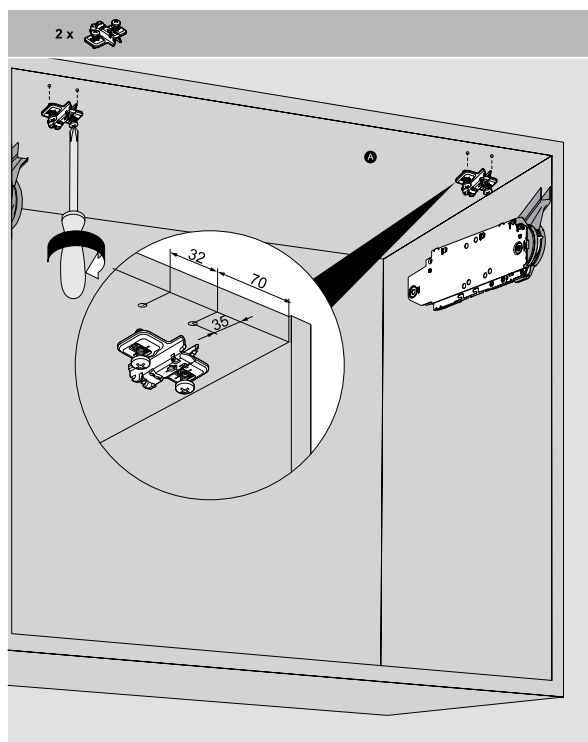
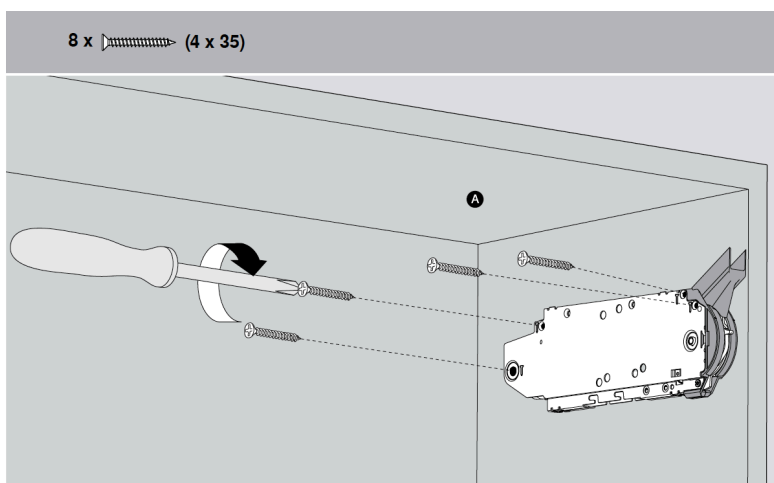
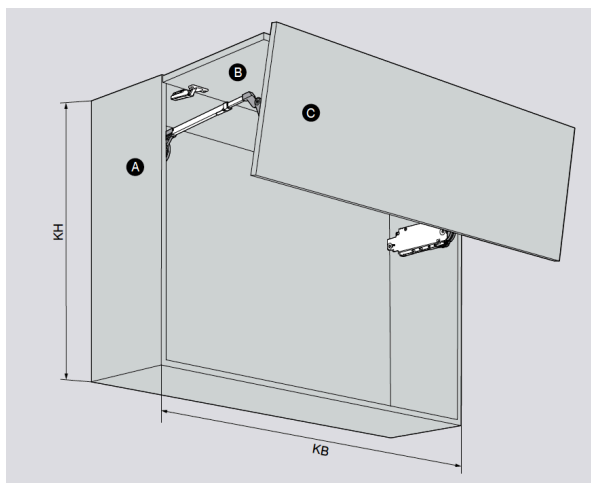


8 x  (3.5 x 15) 2 x 

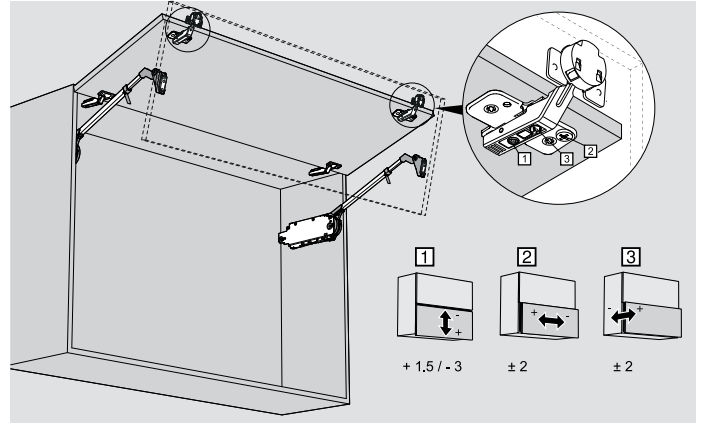
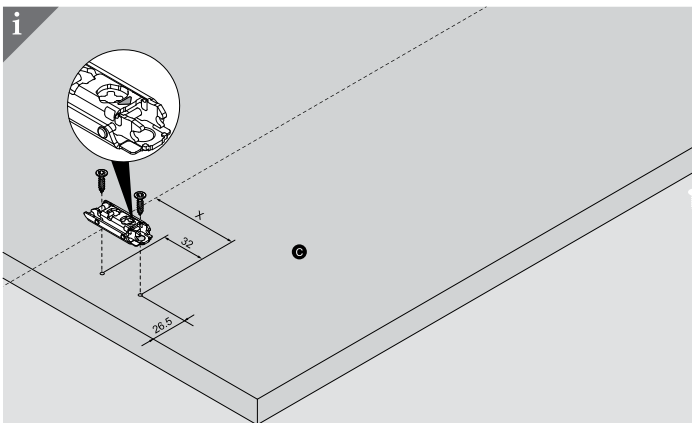
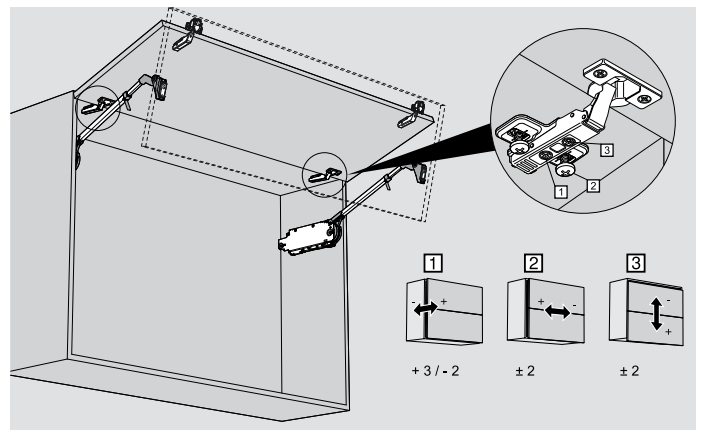
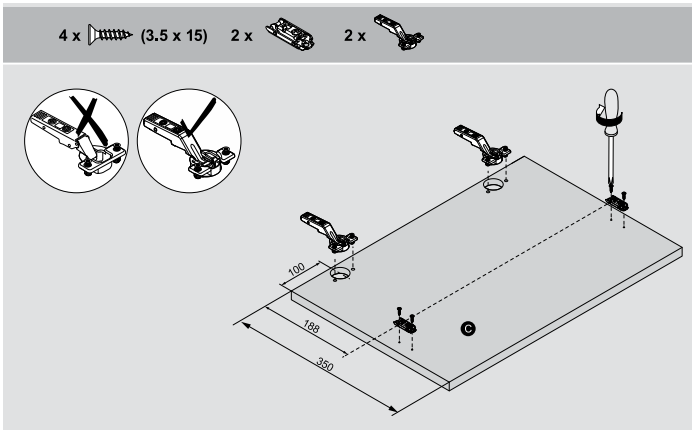




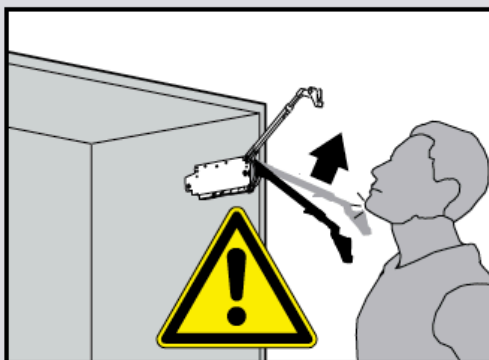
# MONTERA DE ÖVRE HFTOP-GÅNGJÄRNET



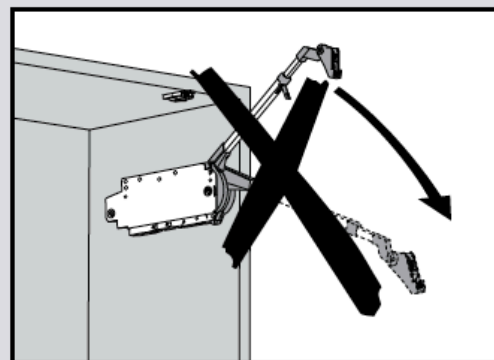




WARNUNG | WARNING | AVERTISSEMENT | AVVERTENZA |  
 ADVERTENCIA | OSTRZEŻENIE | ВНИМАНИЕ | 警告

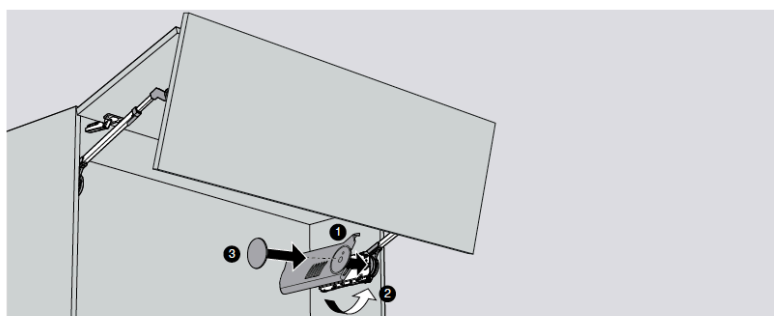
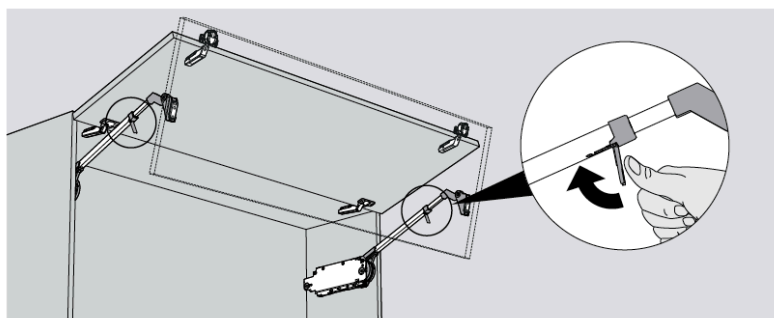
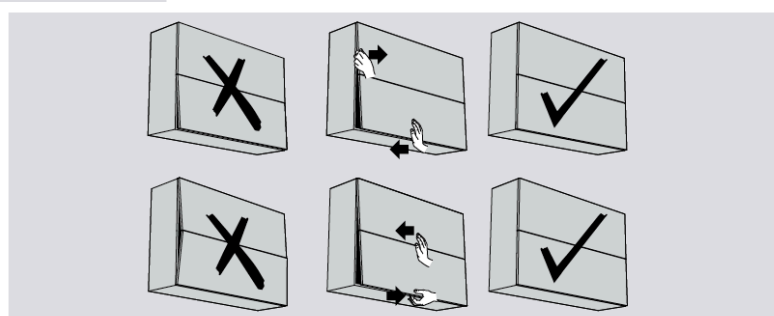
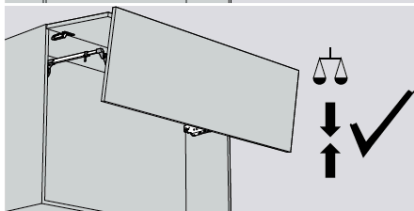
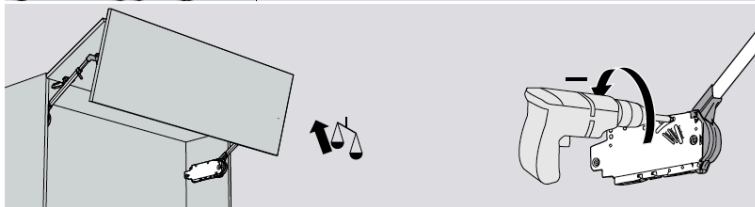
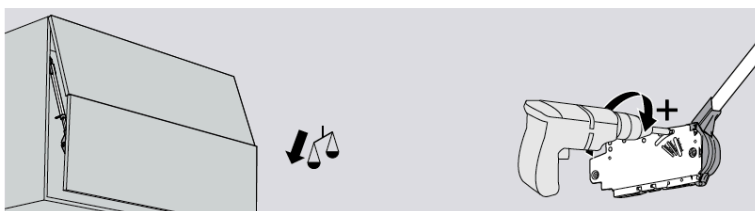
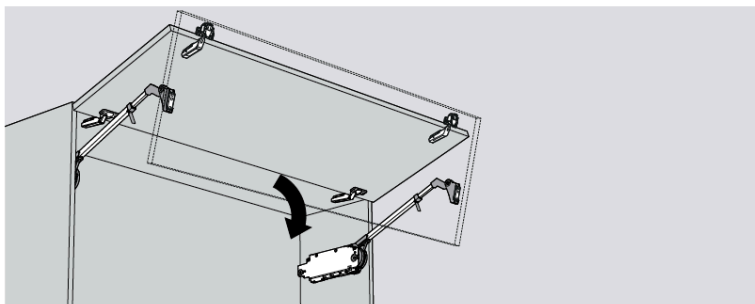


Verletzungsgefahr durch hochspringenden Teleskophebel!  
 Risk of injury by spring-loaded telescopic arm!  
 Risque de blessure en cas de relevage brusque du bras télescopique !  
 Pericolo di lesioni a causa del possibile scatto verso l'alto della leva telescopica!  
 Peligro de lesiones por salto de la palanca telescópica.  
 Niebezpieczeństwo zranienia przez gwałtownie unoszący się podnośnik teleskopowy!  
 Существует опасность получения травмы при резком подъеме телескопического рычага!  
 アームが跳ね上がってケガをする可能性があります。

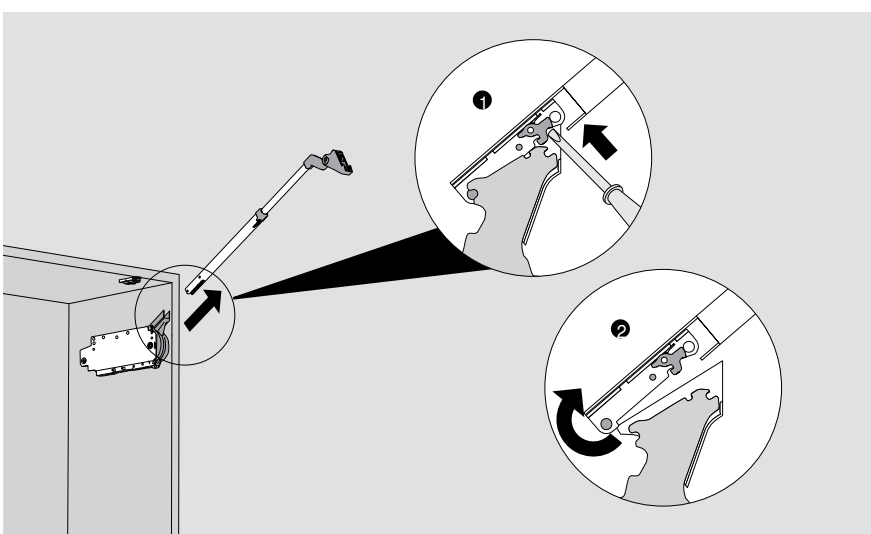
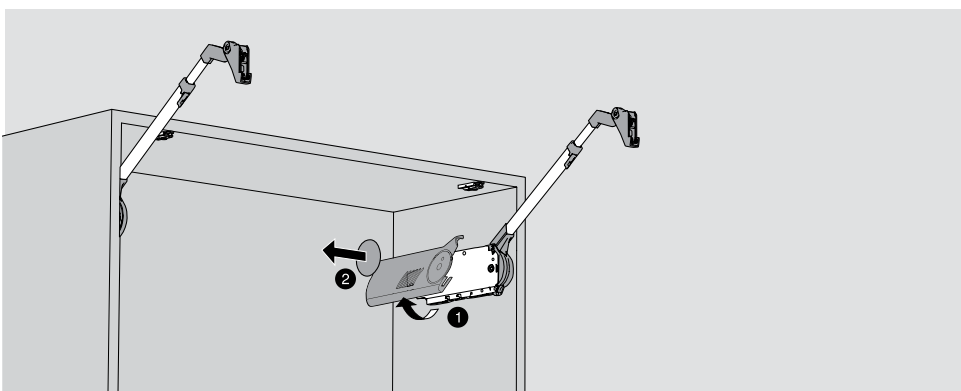
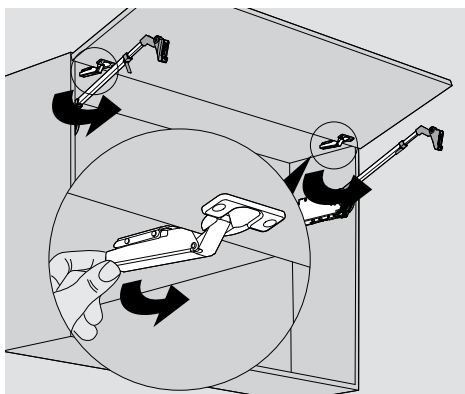
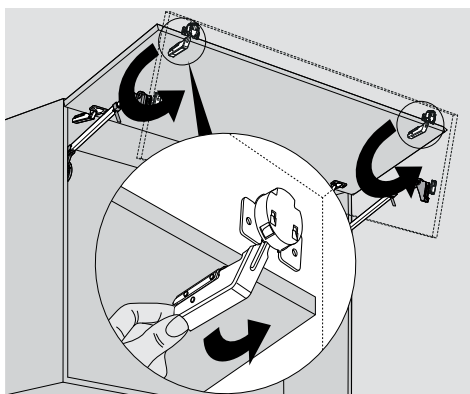
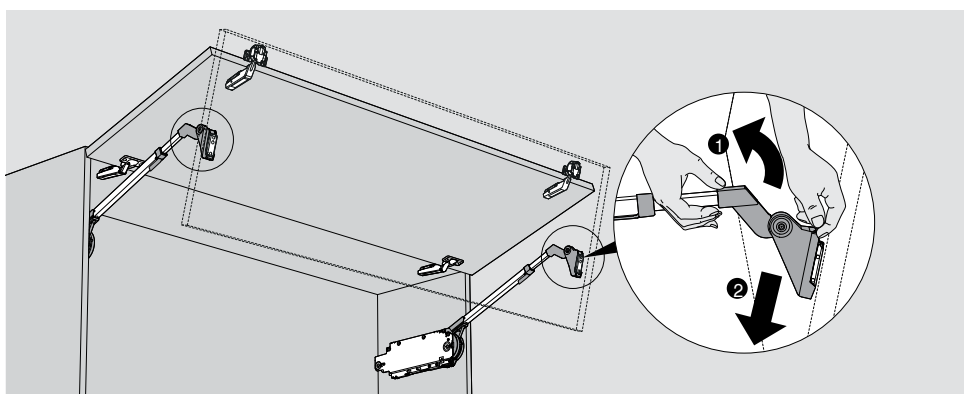


Teleskophebel nicht nach unten drücken, sondern entfernen.  
 Do not push telescopic arm down without door attached but remove.  
 Ne pas pousser le bras télescopique vers le bas, mais le retirer.  
 Non spingere la leva telescopica verso il basso, altrimenti rimuoverlo.  
 No apretar la palanca telescópica hacia abajo, si no retirarlo.  
 Nie opuszczać podnośnika teleskopowego, lecz wyjąć.  
 Не опускайте рычаги. В случае необходимости их следует снимать.  
 アームを外す時は下に押さないでください。

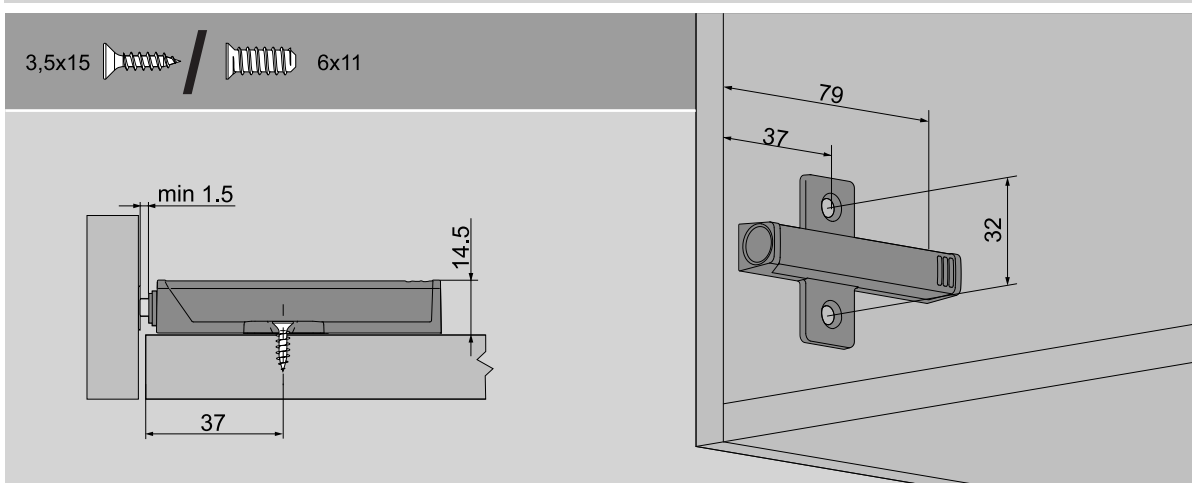
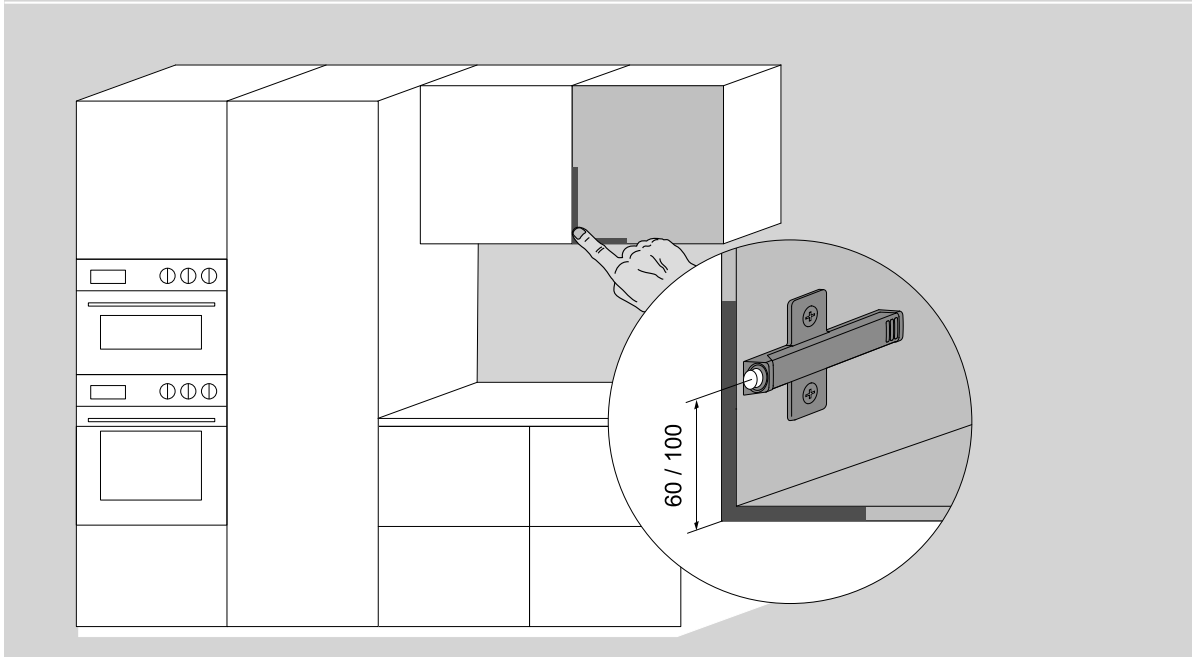
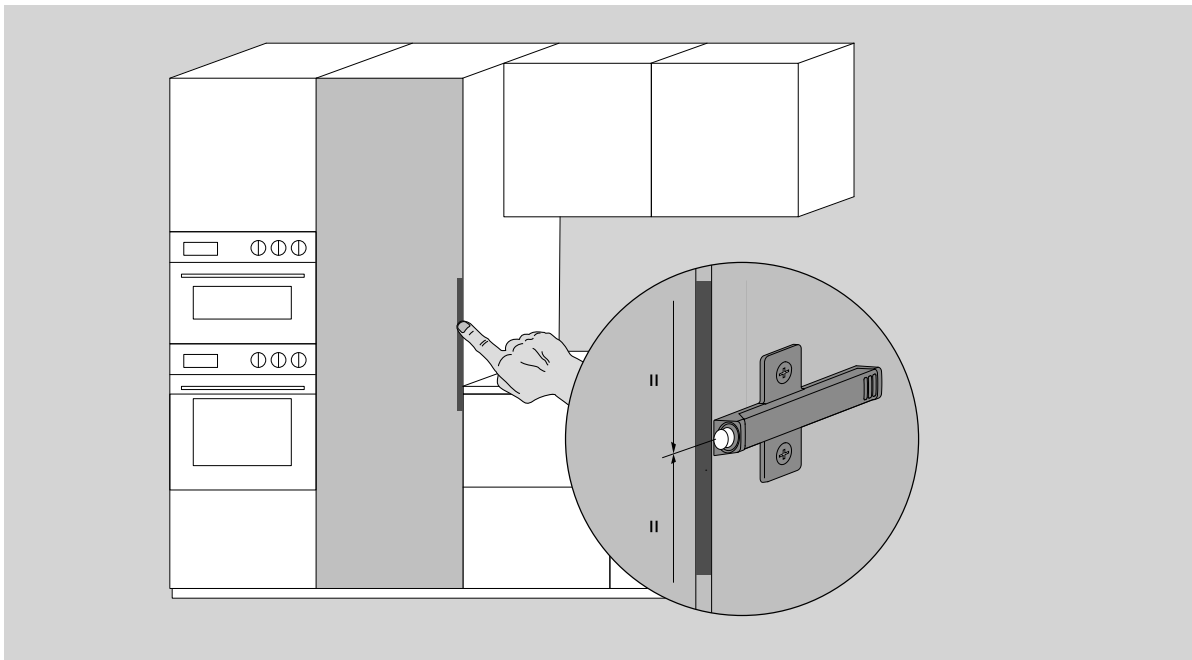
# JUSTERA DE ÖVRE HFTOP-GÅNGJÄRNET



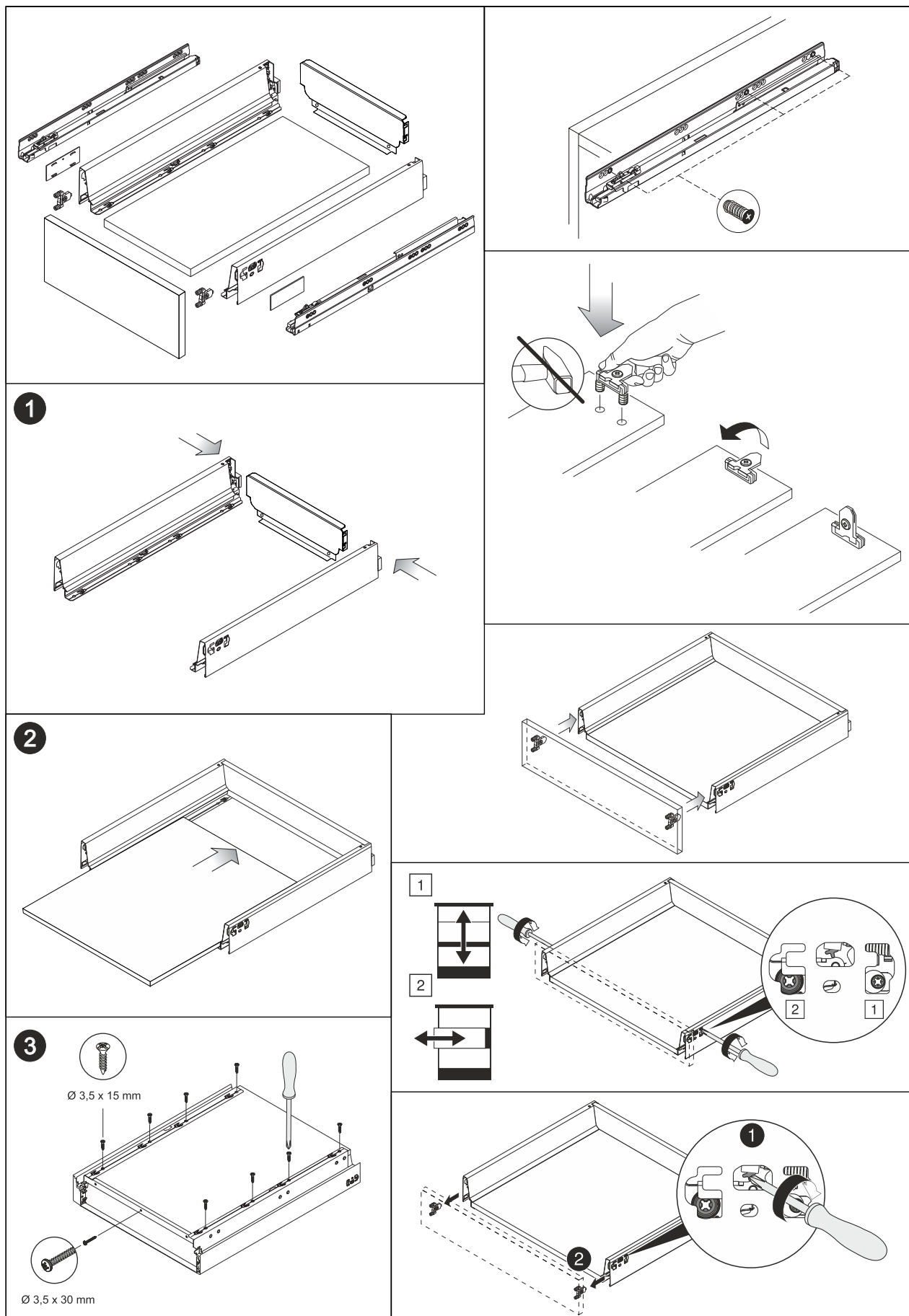
# TA LOSS DE ÖVRE HFTOP-GÅNGJÄRNET



# MONTERA TIP ON-GÅNGJÄRNET

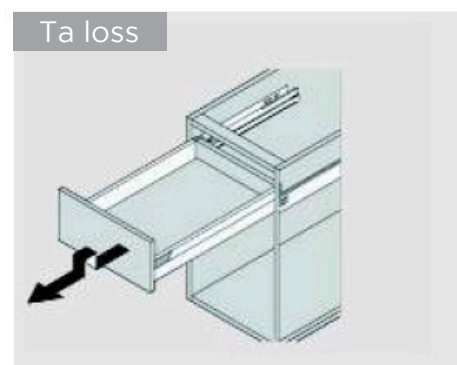
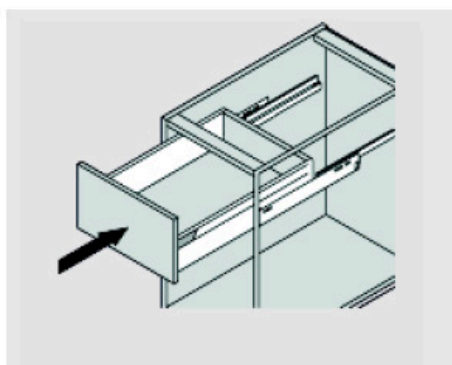
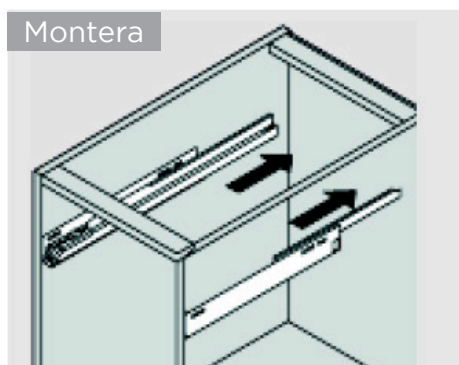


# LÅDOR



Lådans justeringar sitter på lådans sida under Ideal-dekalen. Fronten lossar när du vrider på den första skruven.

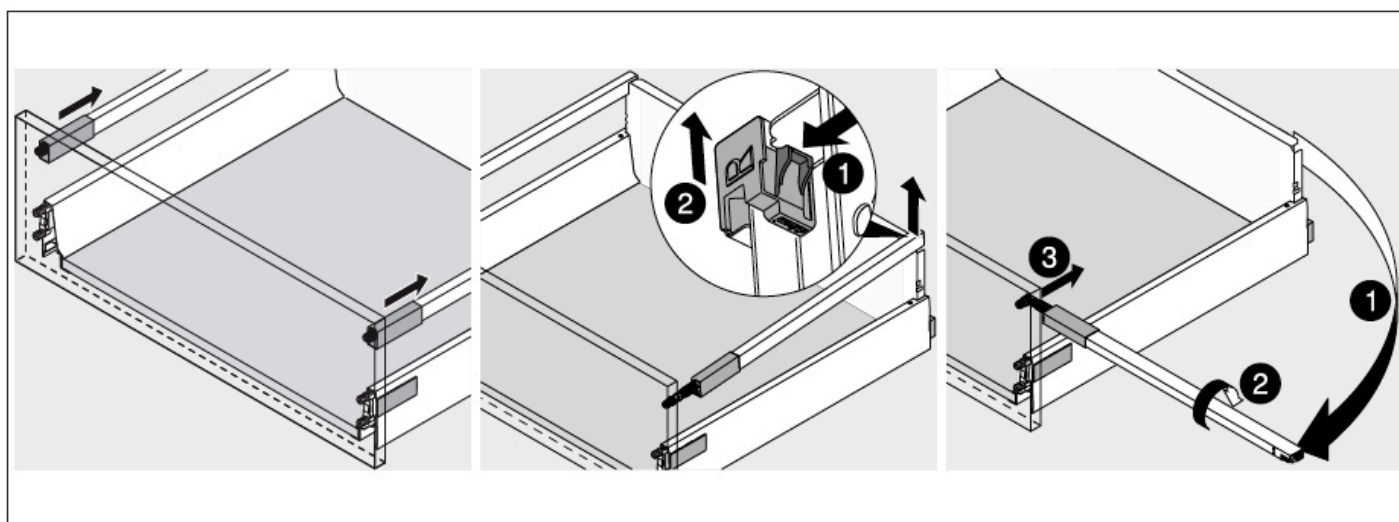
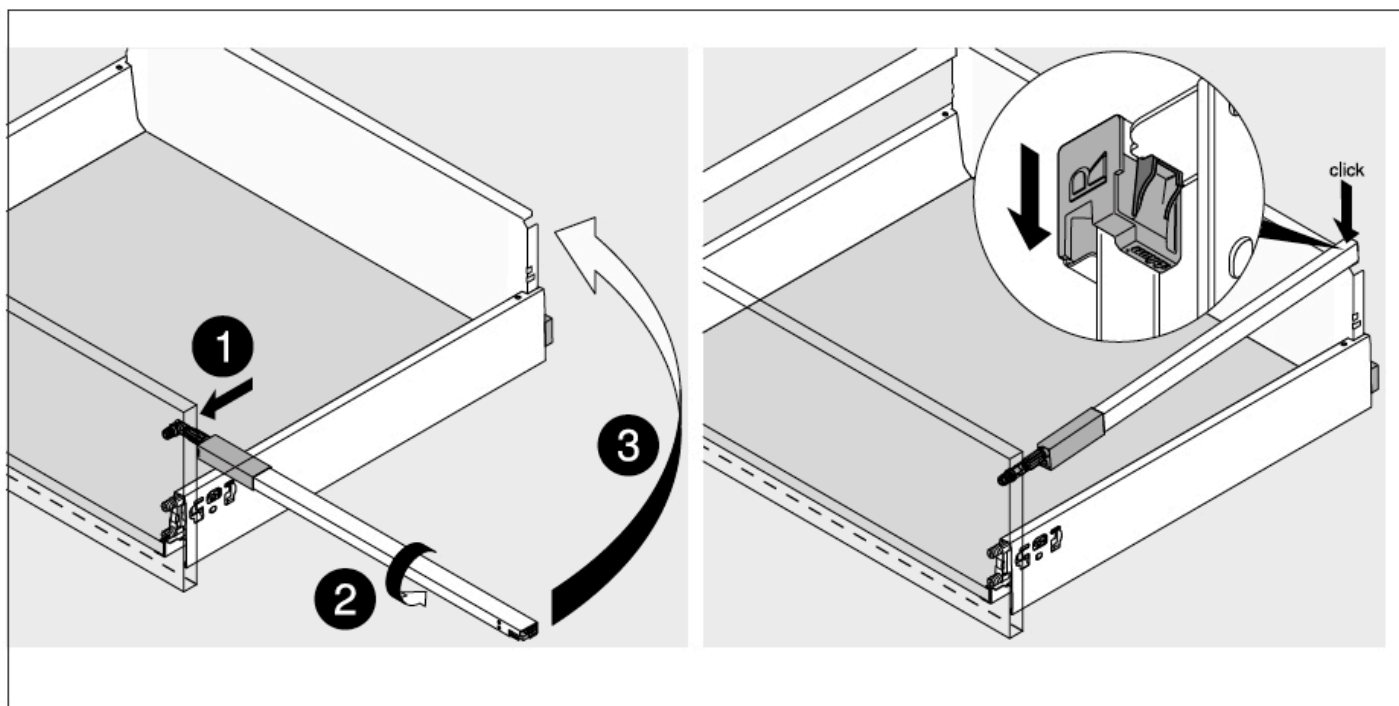
# MONTERA OCH TA LOSS LÅDORNA



**Montera** Lägg lådan på skenorna, skjut in den ända bak och dra ut igen. Lådan lägger sig på skenorna.

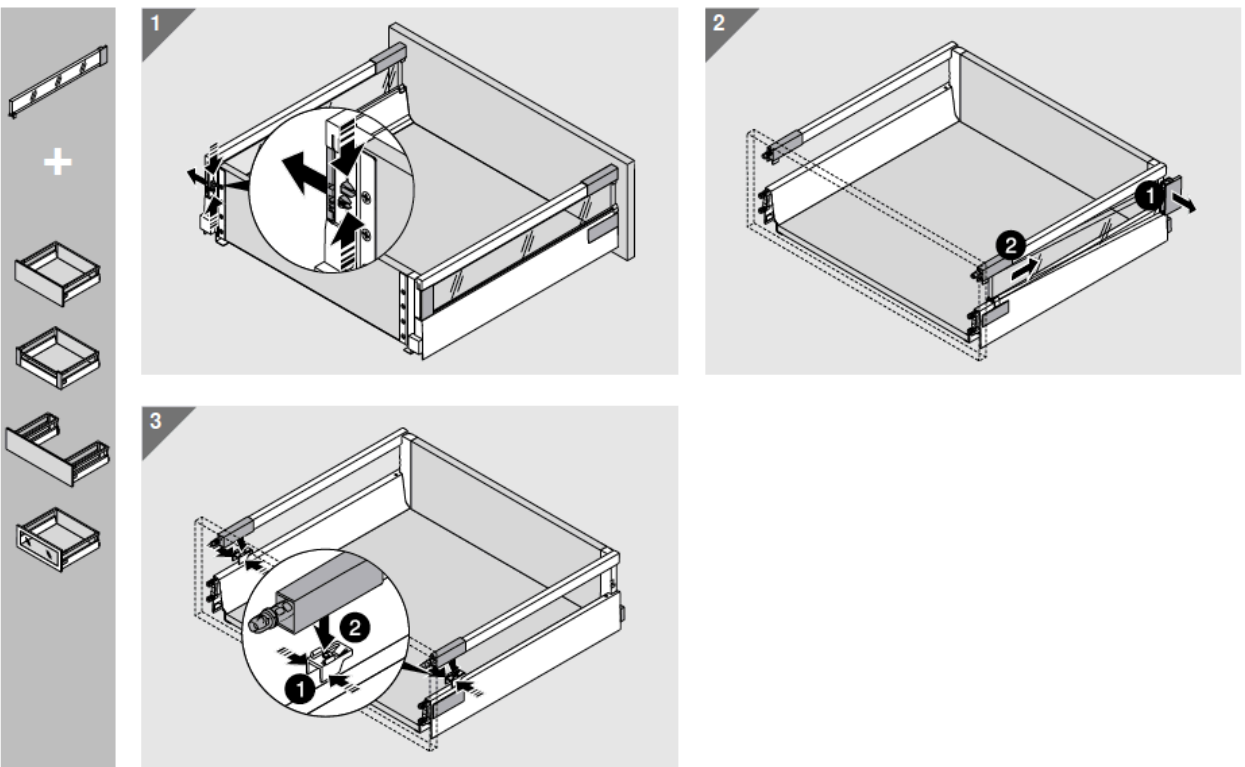
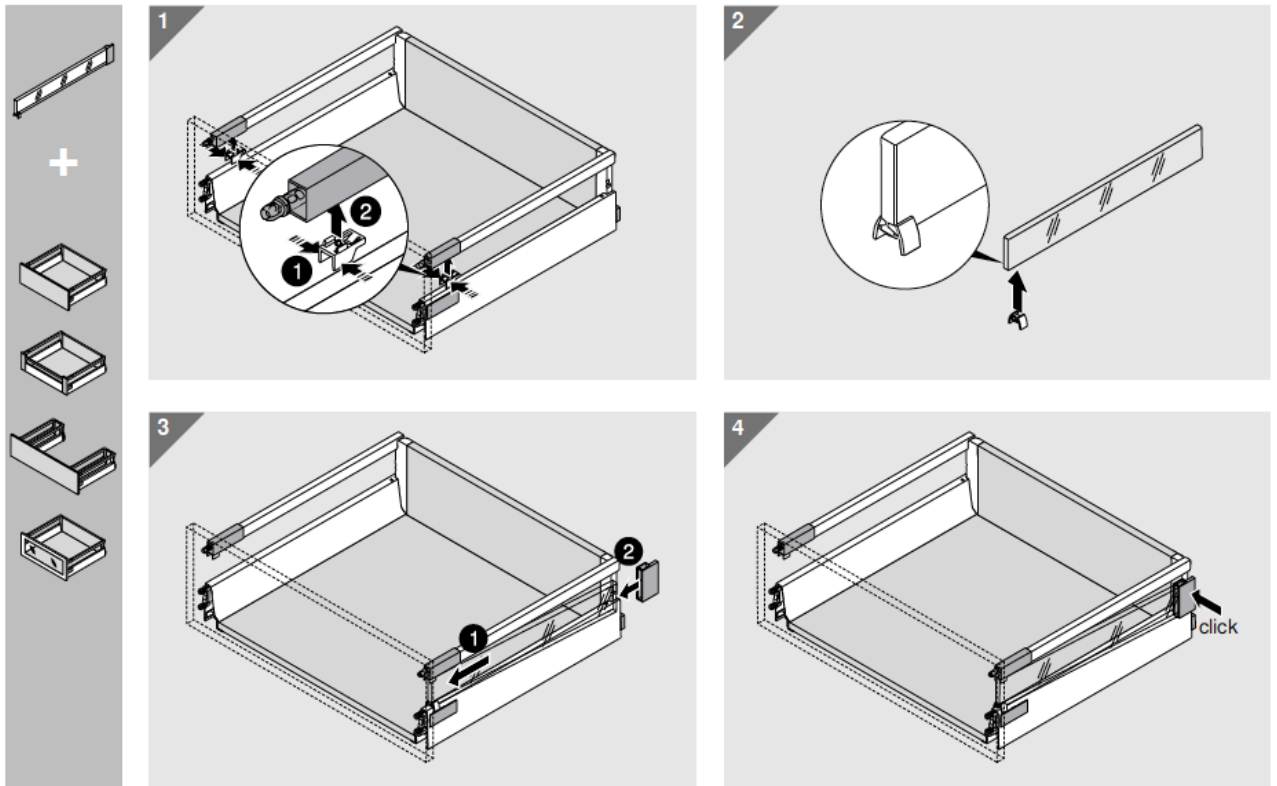
**Ta loss** Ta ett stabilt tag om handtaget, eller om handtag saknas, i frontens kant. Dra ut lådan samtidigt som du lyfter det och "ryck" ordentligt uppåt.

# MONTERA LÅDORNAS RELINGAR

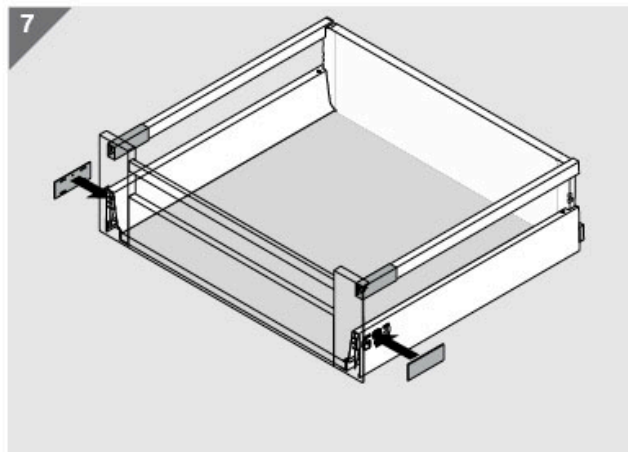
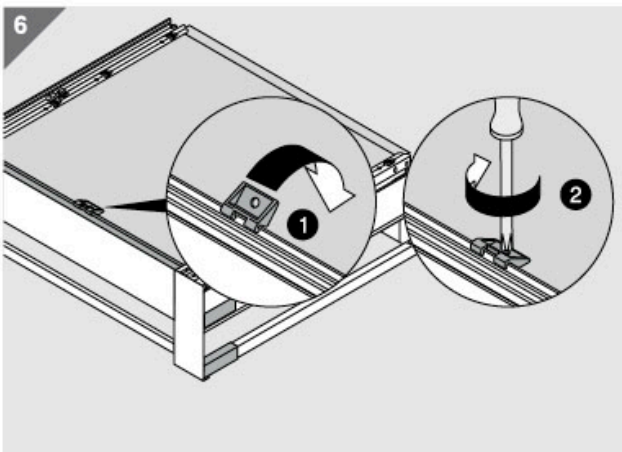
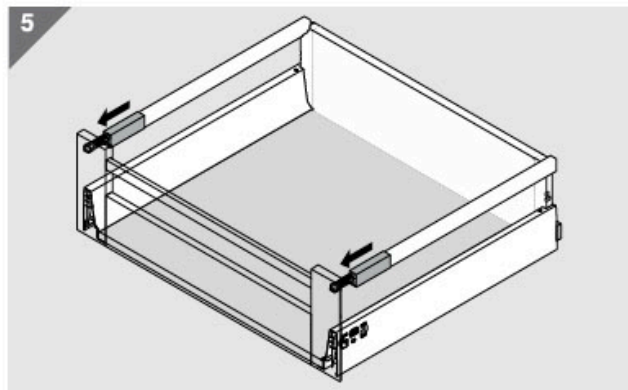
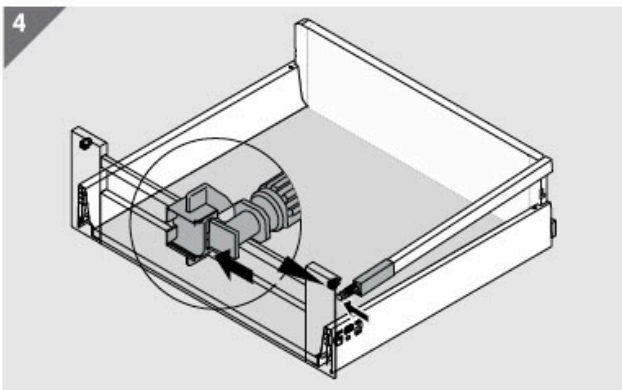
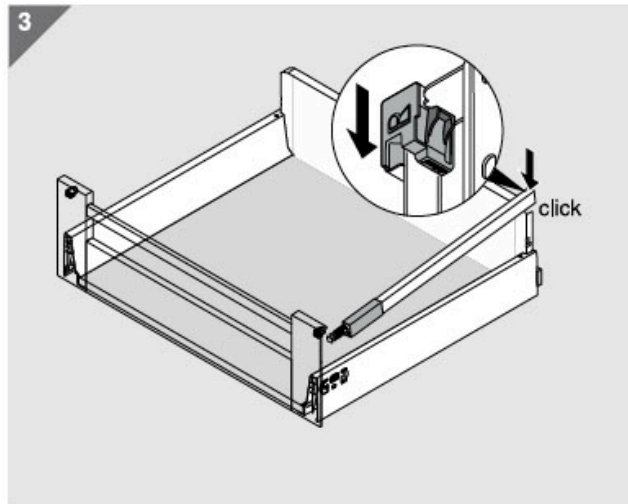
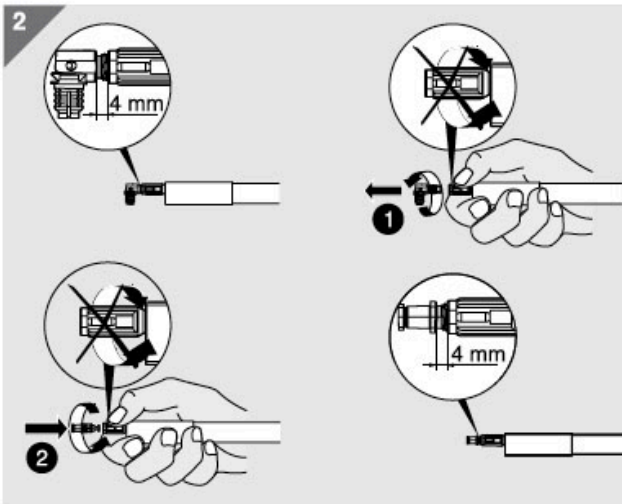
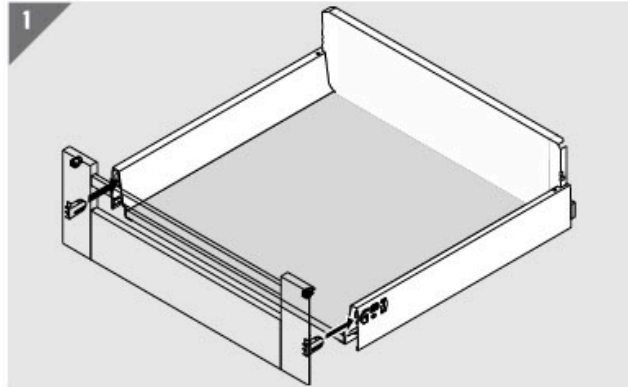
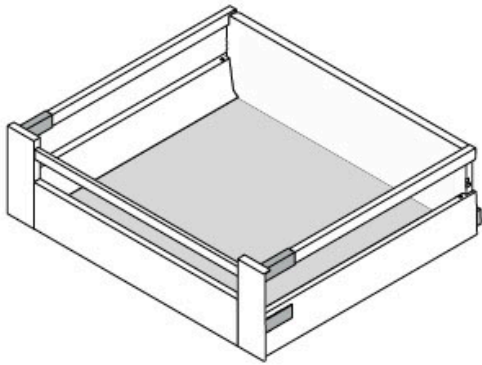




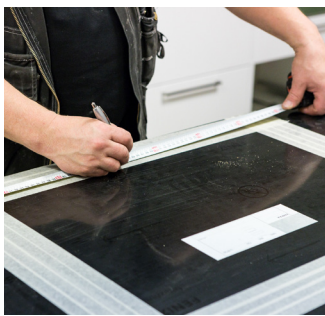
# MONTERA OCH TA AV GLASKANTERNA



# INNERLÅDOR

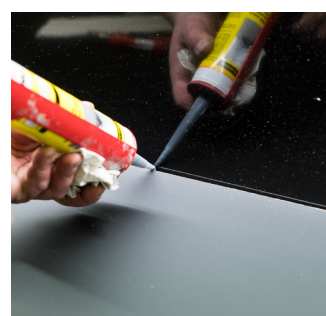
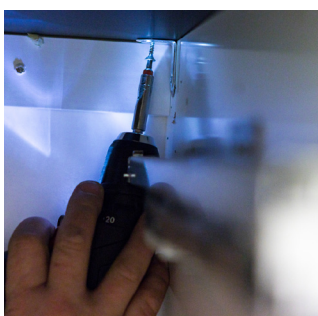


# MONTERA BÄNKSKIVORNA



Urtagen i bänkskivorna bör göras innan bänkskivan monteras.

Urtagen görs på monteringsplatsen.



Fäst bänkskivorna framifrån genom förbindningslisten med skruvar och t.ex. med vinkeljärn bak-till.

Stryk silikon på urtagens kanter och i skarvarna mellan bänkskivan och väggen.

**OBS!**

**KOM IHÅG ATT SKYDDA BÄNKSKIVANS UNDERSIDA VID DISKMASKINEN! EN SKYDDSLIST MEDFÖLJER DISKMASKINEN!**

## VÄRMESKYDDSLISTER

Värmeskyddslister ska monteras på båda sidor av den golvstående spisens stomme. Listerna förhindrar värmeskador på luckorna. Montera listen så att den täcker hela kanten på luckan.

## LJUSLIST

Ljuslisterna levereras i långa längder och kapas i rätt längd på monteringsplatsen. Montera ljuslisterna efter att väggen har kaklats. Montera ljuslisterna med vinkeljärn eller skruvar direkt genom skåpets botten. Vinkeljärn ingår inte i leveransen.

En gersåg är ett bra hjälpmedel när man ska göra fasningar.

Om du har frågor om installation eller montering, kontakta din Ideal Keittiöt-butik.

Fler installationsanvisningar och -videor finns på

[ideal-keittiot.fi/palvelut/asennusohjeet/](https://ideal-keittiot.fi/palvelut/asennusohjeet/)

Ideal Keittiöt Oy förbehåller sig rätten till alla ändringar enligt konsumenthandelslagar och -bestämmelser. Sådana ändringar är bland annat ändringar och kompletteringar i installationsanvisningar och deras delområden samt ändringar i kollektionen. Installationsanvisningarna gäller alltid från och med den dag då Ideal Keittiöt Oy publicerat dem på sin webbsida idealkeittiot.fi.