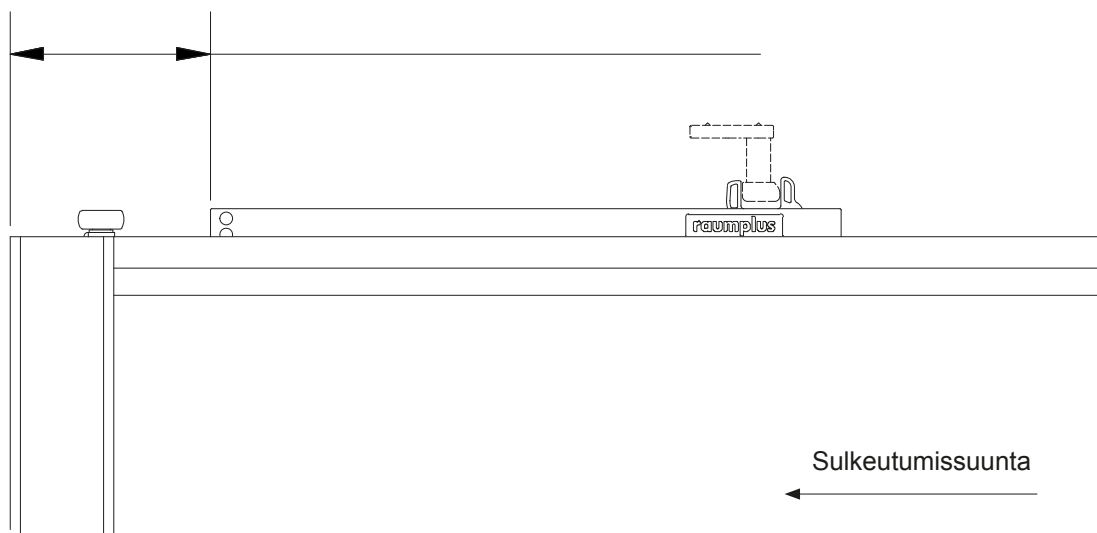


BOXX

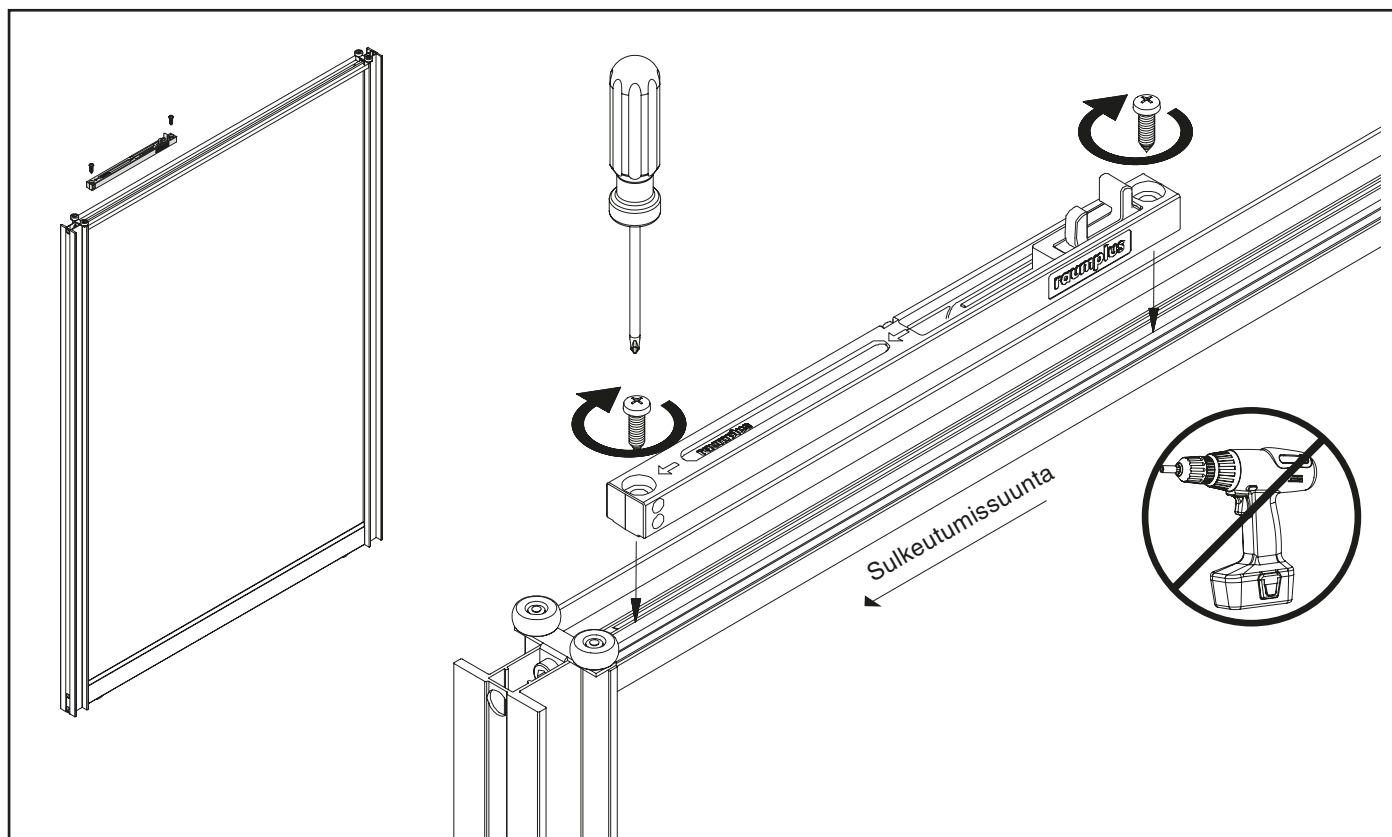
ASENNUSOHJE OVIHIDASTIN



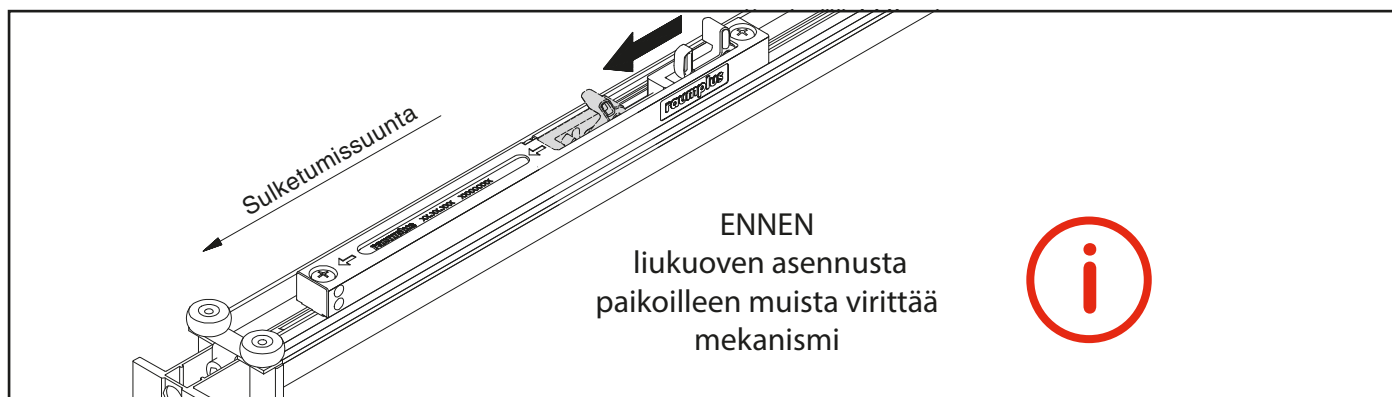
Vakiopaikka 75 mm (Profiilit 400 ja 410 175 mm)



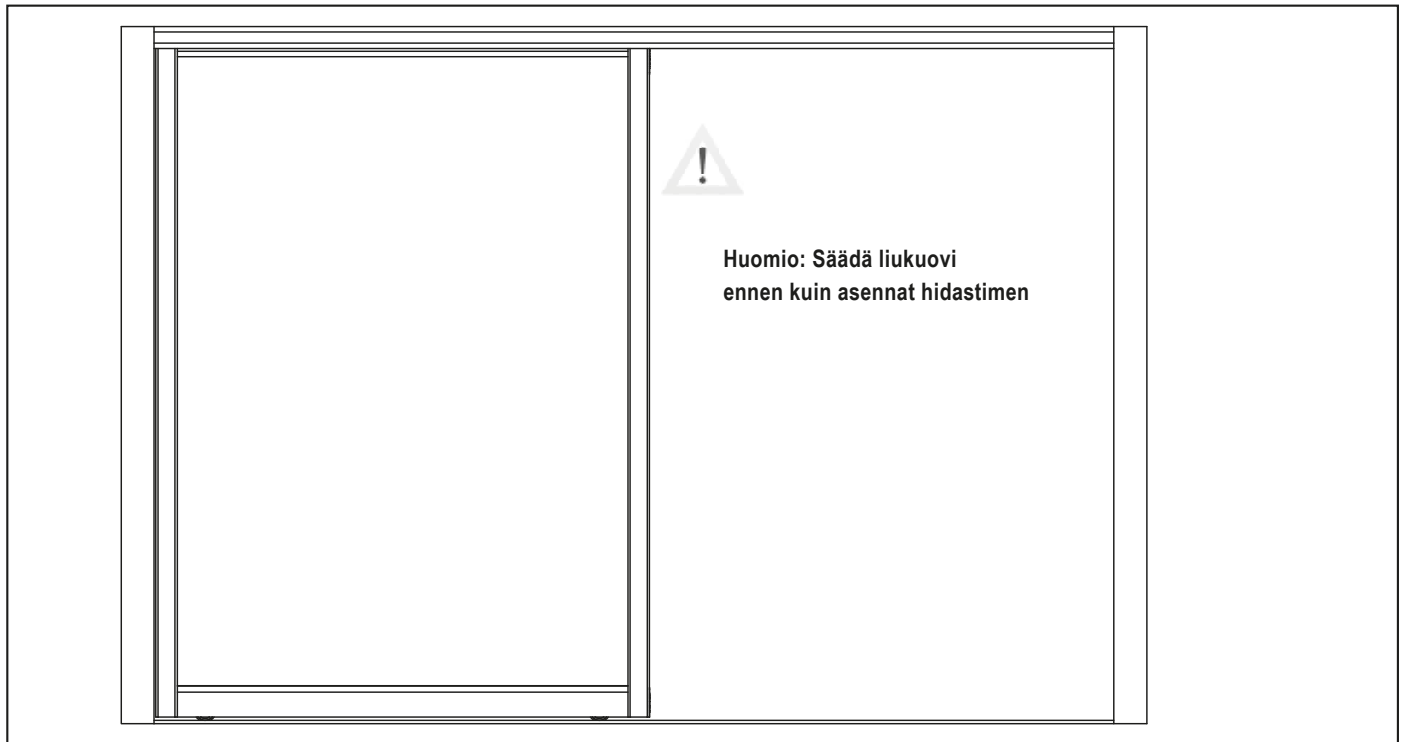
1. Hidastimen paikka ovessa. (tämä on vasemman oven mitoitus, oikea ovi tehdään peilikuvana)



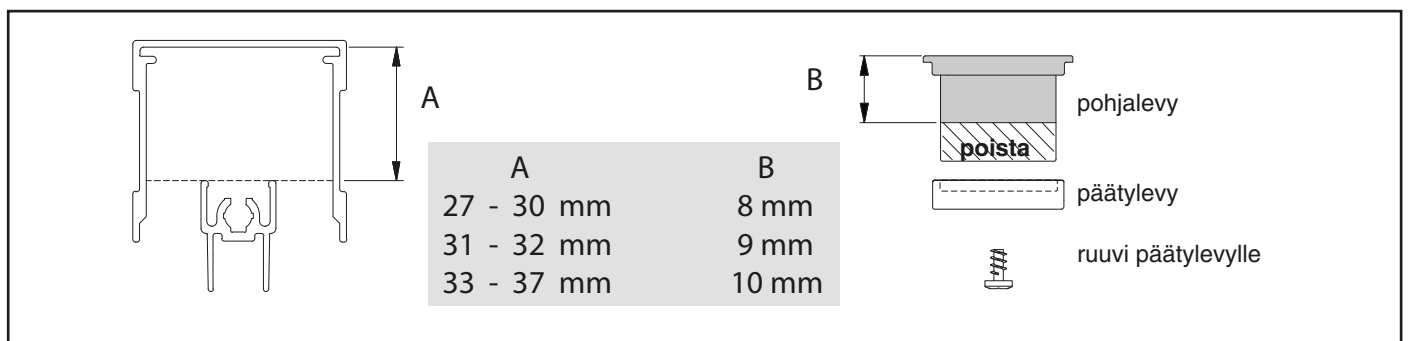
2. Hidastimen asennus. (tämä on vasemman oven mitoitus, oikea ovi tehdään peilikuvana)



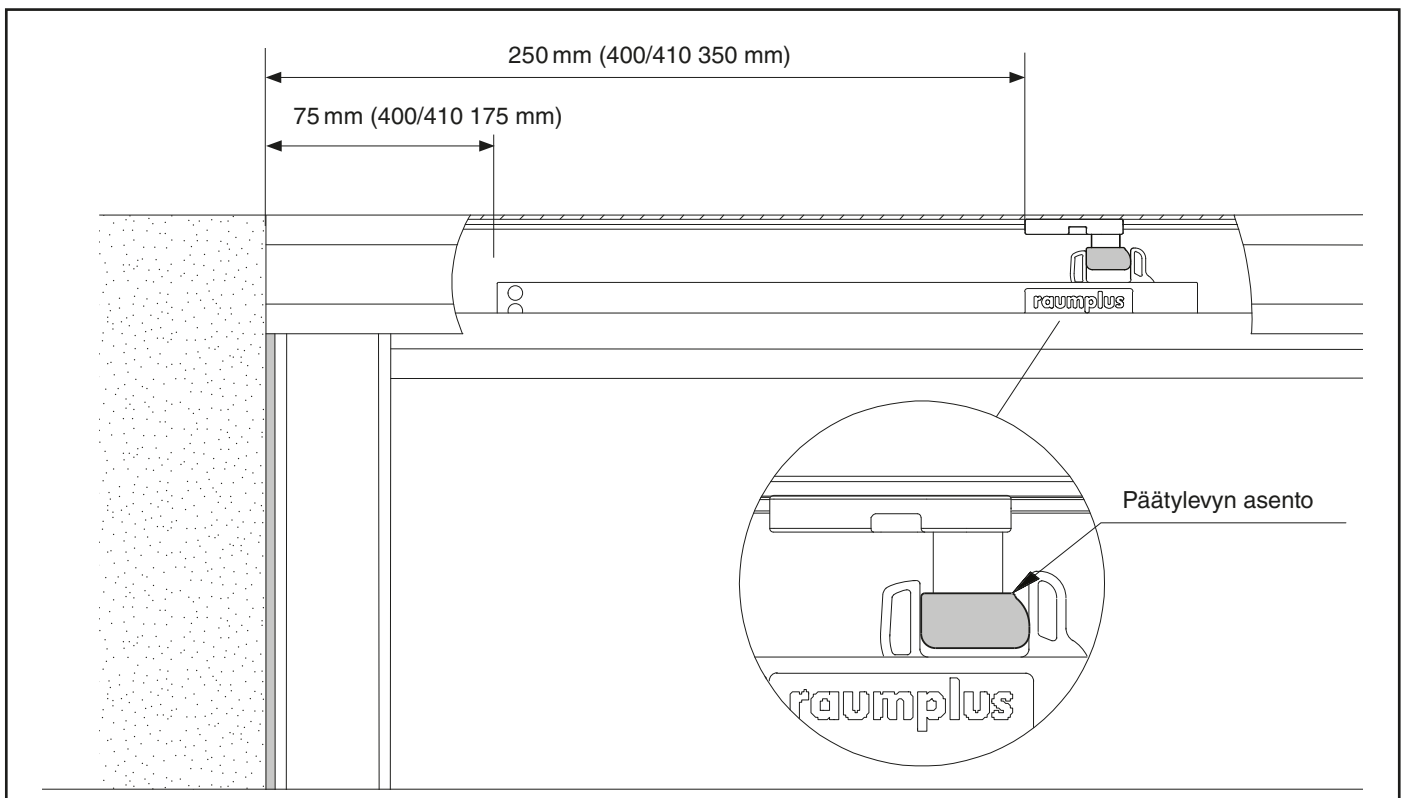
3. HUOMIO ! Ennen liukuoven asentamista paikoilleen viritä mekanismi.



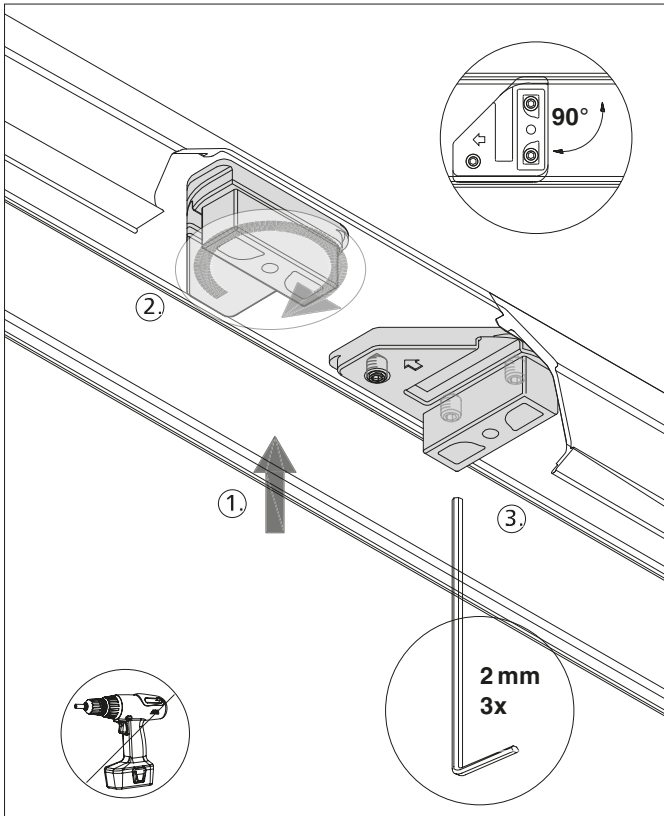
4. Säädä liukuovet paikoilleen ennen hidastimien ohjainten asennusta.



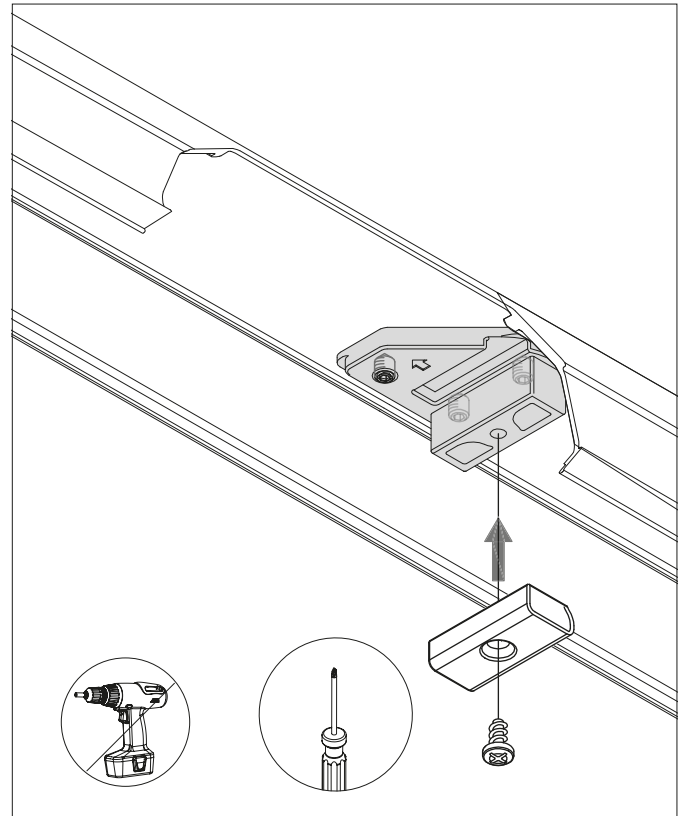
5. Ohjainten korkeuden mitoitus. Lyhennä pohjalevy esimerkiksi rautasahalla oikeaan mittaan.



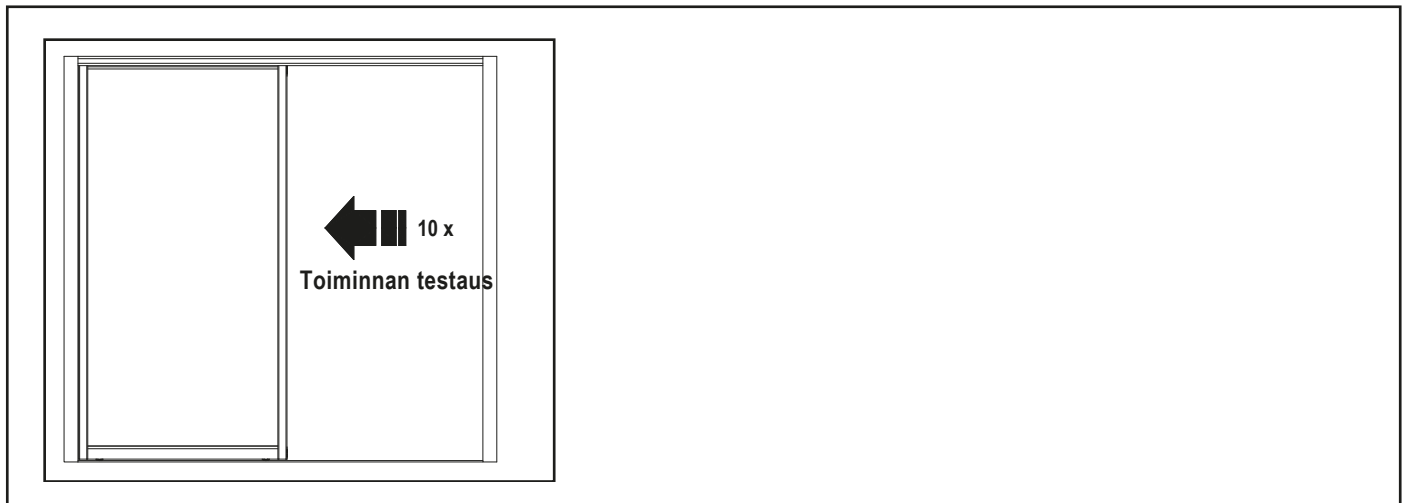
6. Ohjainten paikan mitoitus kiskoon.



7. Asenna ohjain yläkiskoon. Nuoli osoittaa sulkeutumis-suuntaan.



8. Ruuvaa ohjaimen päätälevy paikoilleen. Huomioi oikea asento.



9. Testaa toimintoa 10 kertaa.

| Virhe/Ongelma | Ratkaisu |
|---|---|
| Hidastin ei jarruta | Viritä mekanismi (kts. sivu 2. kuva 3.) |
| Ovi ei sulkeudu oikein ja suljettaessa kuuluu hankaava ääni | Tarkista tapin pituus (kts. sivu 3. kuva 5.) |
| Ovi hidastaa liian aikaisin tai liian myöhään | Muuta tapin paikkaa kiskossa (kts. sivu 4. kuva 7.) |
| Äänet kun ovi sulkeutuu tai se avataan | Tarkista että kiskossa oleva tappi on oikeassa kulmassa (kts. sivu 4. kuva 8.) |
| | Tarkista että tapin lukitusruuvit eivät ole liian tiukassa (kts. sivu 4. kuva 8.) |
| | Säädä oven korkeutta alaspäin jotta tapin ja hidastimen välinen etäisyys kasvaa (kts. liukuovien asennusohje) |