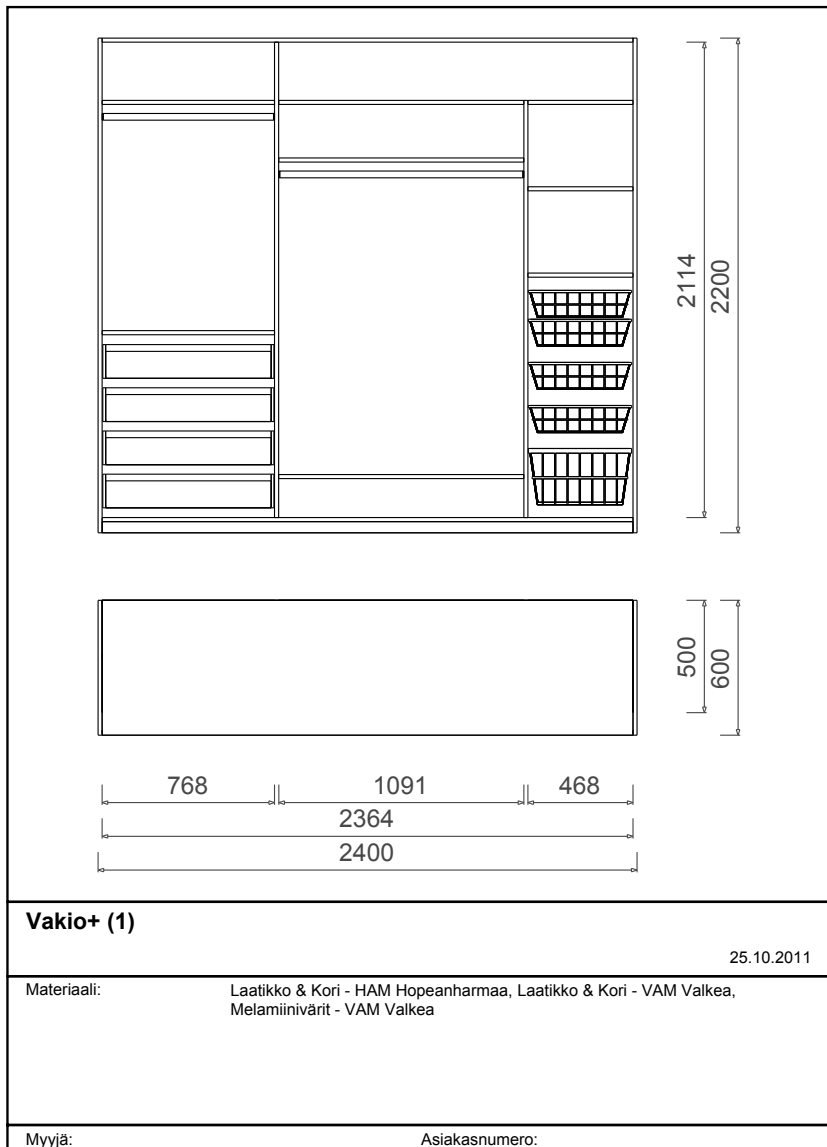


**BOXX™**

ASENNUSOHJE

---





Tarkista mukana tulleesta piirustuksesta rungon kokoonpano. Kuvaan on merkitty mittaviivat pääty- ja välisivujen korkeusta (2200 ja 2114), rungon ulko- ja sisärungon syvyydestä (600 ja 500), rungon ulko- ja sisämitasta (2400 ja 2364), sekä hyllyjen pituuksista (786, 1091 ja 486).

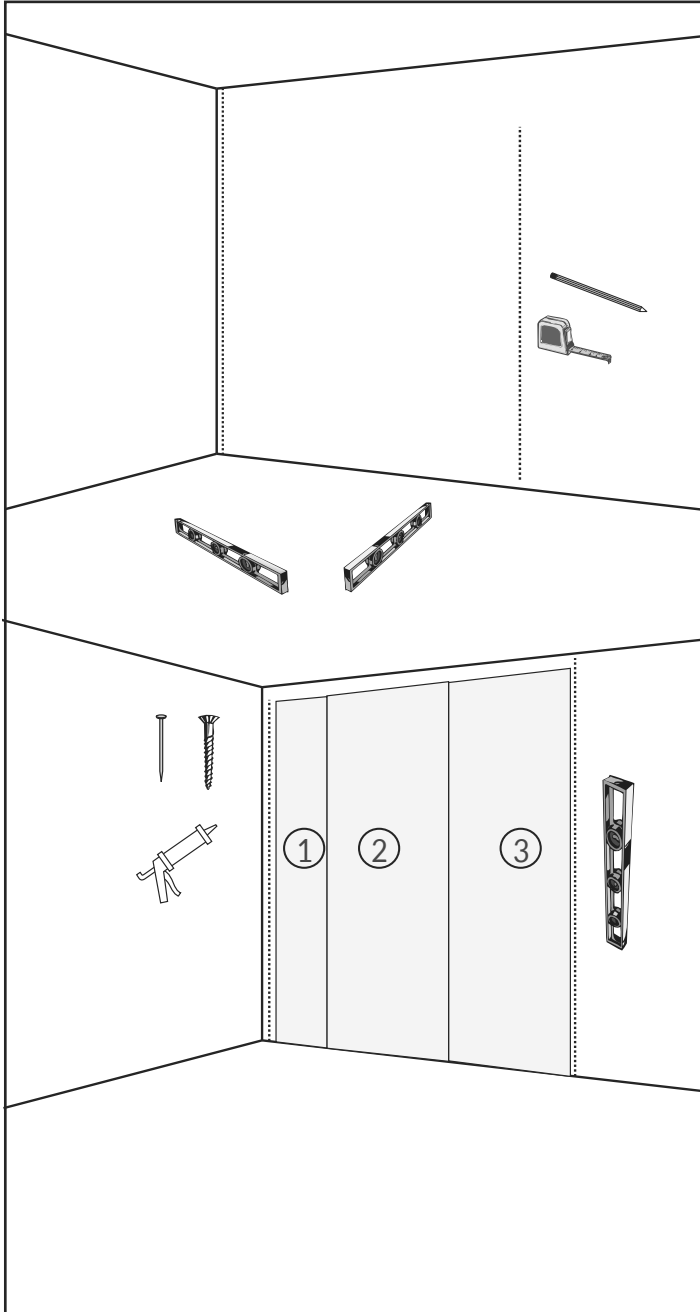
Jos runkoryhmässä on kenkähyllyjä tai Tandembox laatikoita, on pääty- tai välisivuissa lisäporauksia näitä varten. Asenna lisäporauksia sisältävät sivut niin, että saat Tandembox-laatikot ja kenkähyllyt asennettua oikealle paikalle.

## Asennusvideo



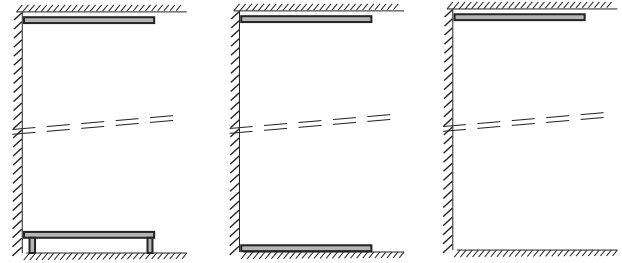
Asennusvideossa asennetaan esimerkkinä yksi ryhmä. Tästä voit saada vinkkejä omaan ryhmääsi. Tutustu videoon alla olevassa osoitteessa.

## Taustan asennus



Mittaa ja piirrä kaapin paikka seinälle. Tarkista myös seinän suoruus. Jos seinä on vino, se on koolattava suoraksi ennen taustojen kiinnitystä. Etsi myös latti-asta korkein kohta. Korkein kohta on aloituskorkeus, josta asennus alkaa.

Tarkista mukana tulevista piirustuksista mitä osia kaap-piisi on suunniteltu. Alla muutama esimerkki:



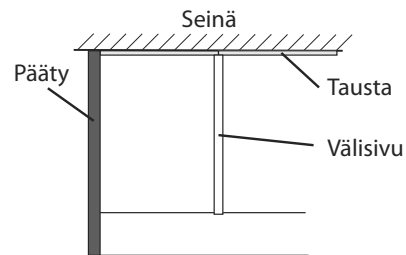
Sokkeli, katto,  
tausta

Pohja, katto,  
tausta

Katto

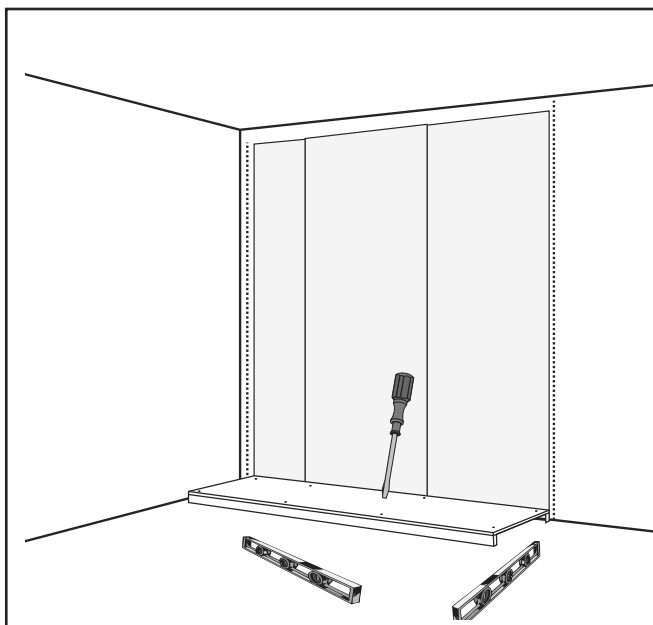
Jos ryhmään on tilattu taustalevyt, asenna ne seinälle. Huomioi taustan asennuksessa ryhmään tulevat päätylevyt, sillä taustat tulevat päätyjen väliin.

Kiinnitä 10 mm taustalevyt seinään liimalla / teipillä / ruuveilla. Välisivut ja päätyjen kulmaraudat kiinnittävät taustat. Tarkista asennuspiirroksista välisivujen paikat ja asenna taustan jatkot välisivujen taakse.

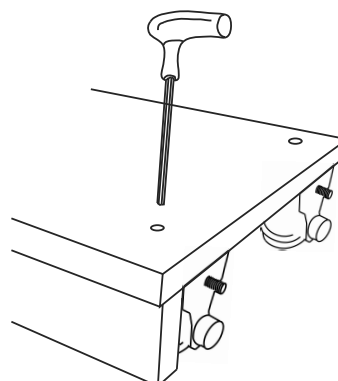


Tausta asennetaan päätylevyjien väliin, pohja, katto ja hyllyt tulevat taustan eteen.

## Sokkelin asennus



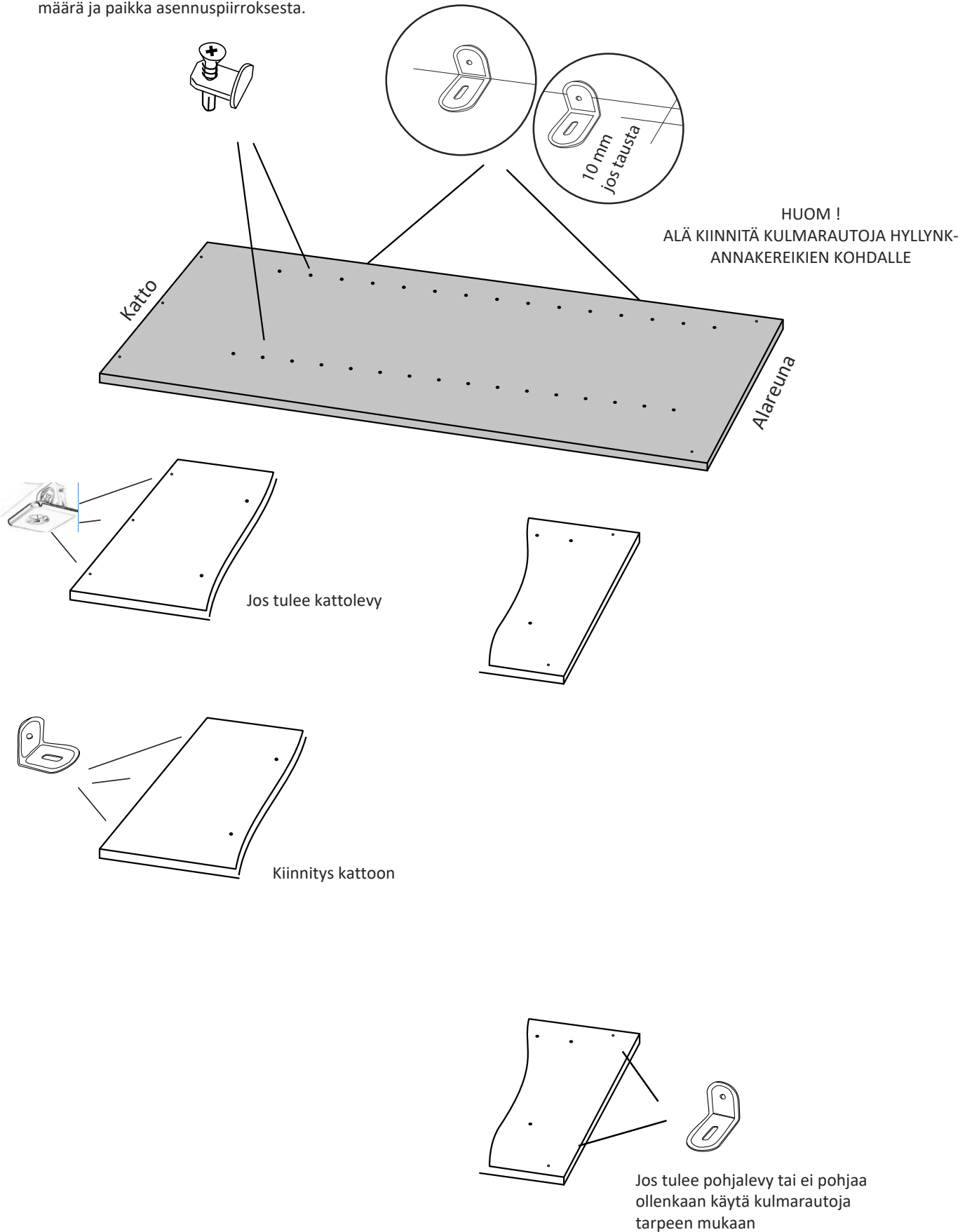
Lattian korkeimmassa kohdassa sokkelijalka säädetään "nollaan", ja muita säädetään ylemmäs niin että levy on suorassa. Säättäminen 6 mm kuusiokoloavaimella **reiän pohjalta**.



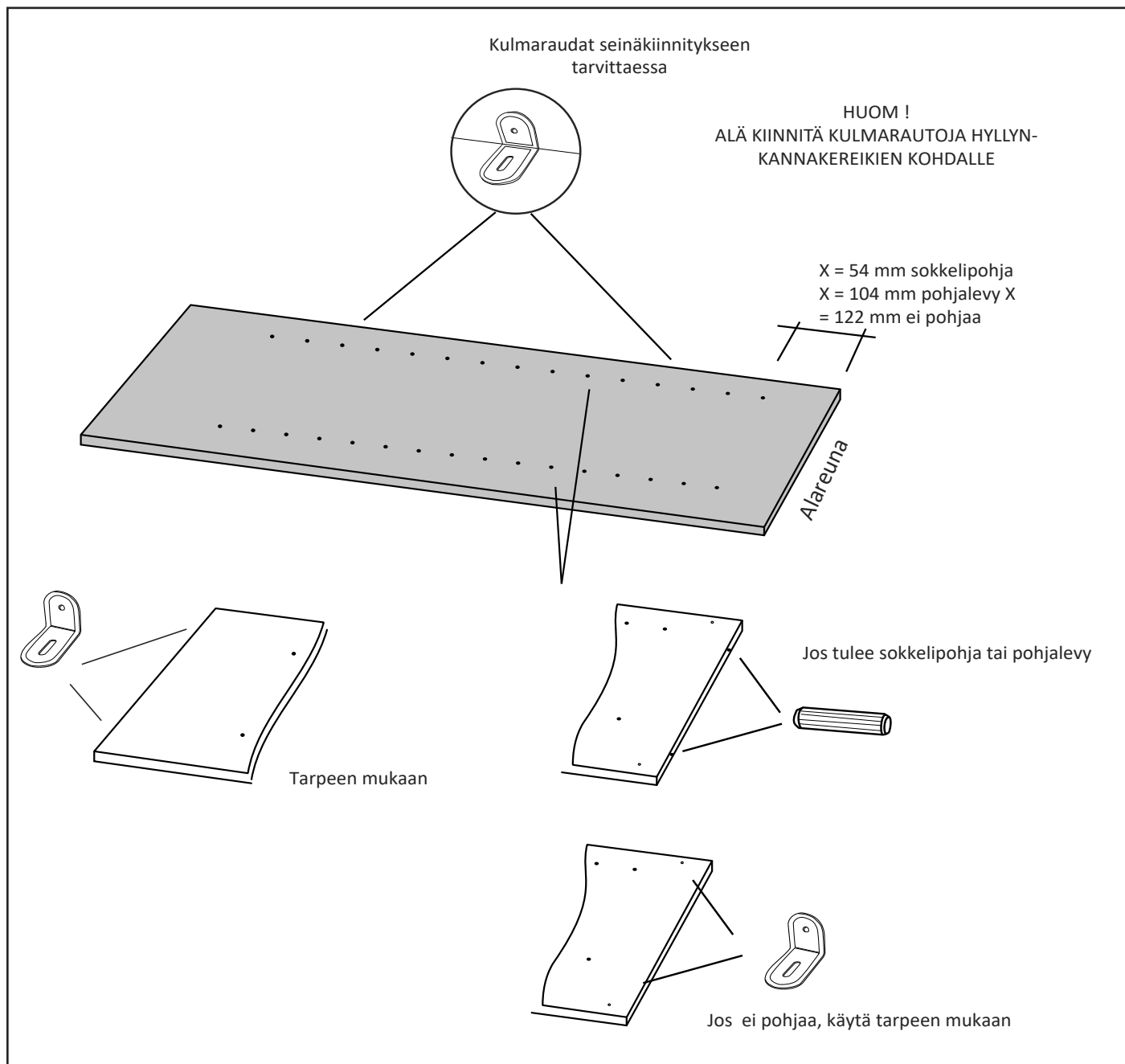
## Päädyn heloitus

Kiinnitä hyllyjen kannakkeet, tarkista niiden määrä ja paikka asennuspiirroksesta.

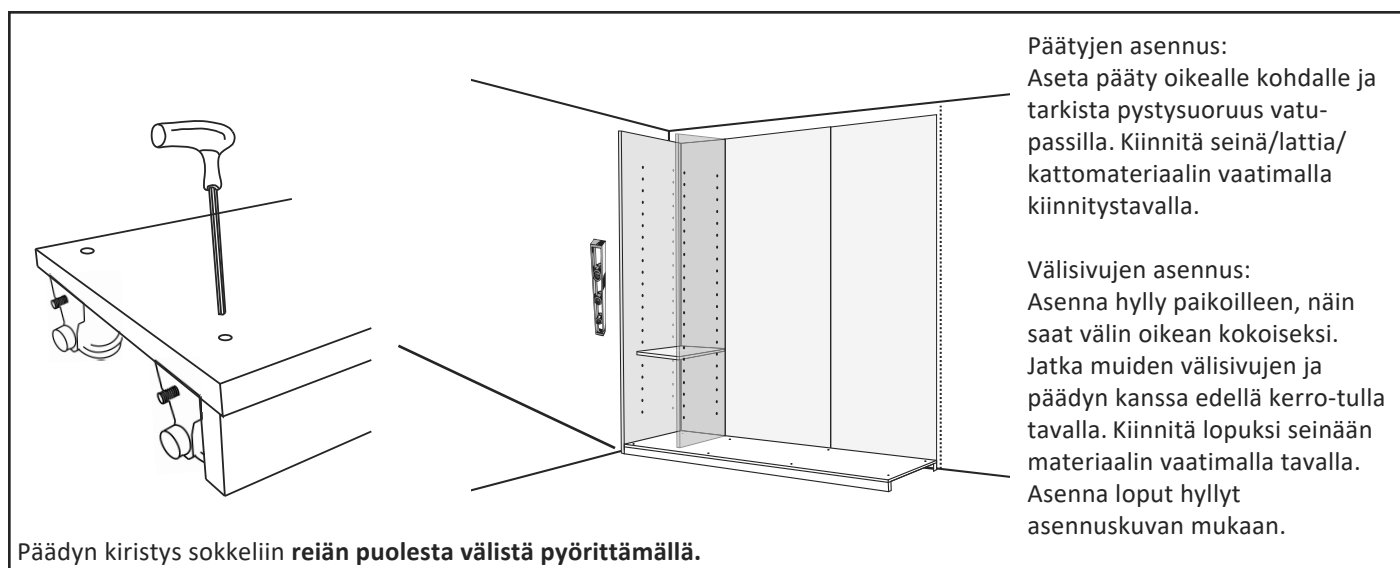
Kulmaraudat seinäkiinnitykseen



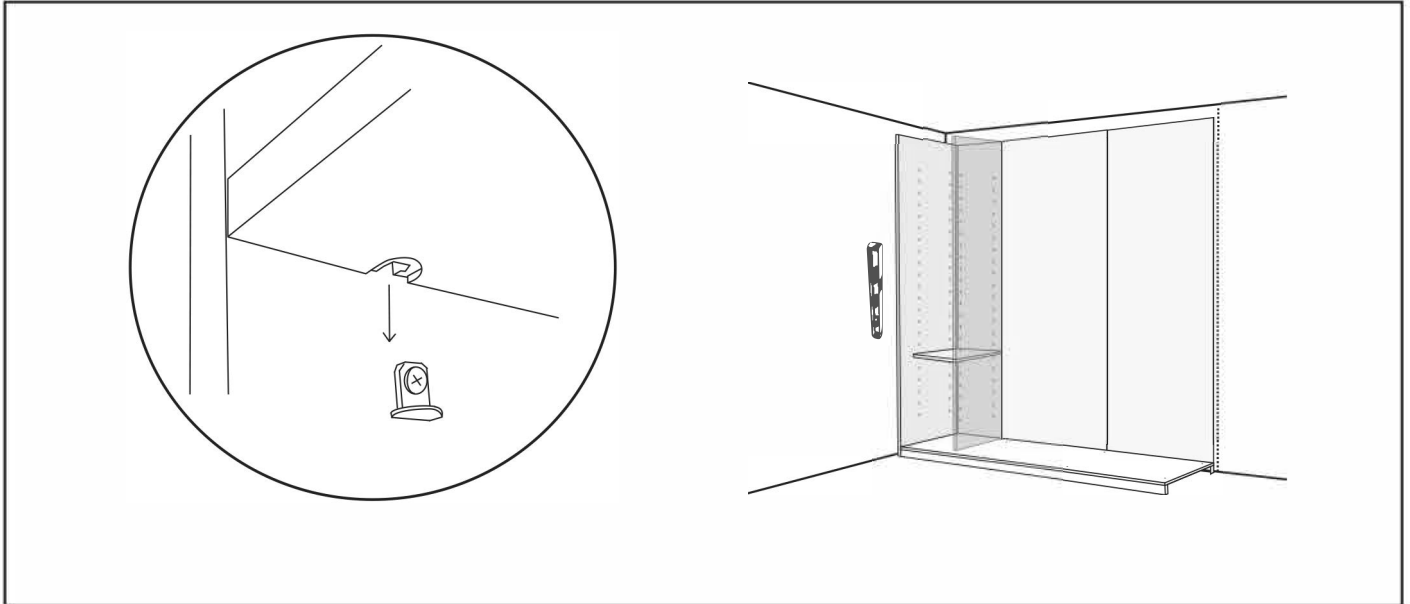
## Välisivujen heloitus



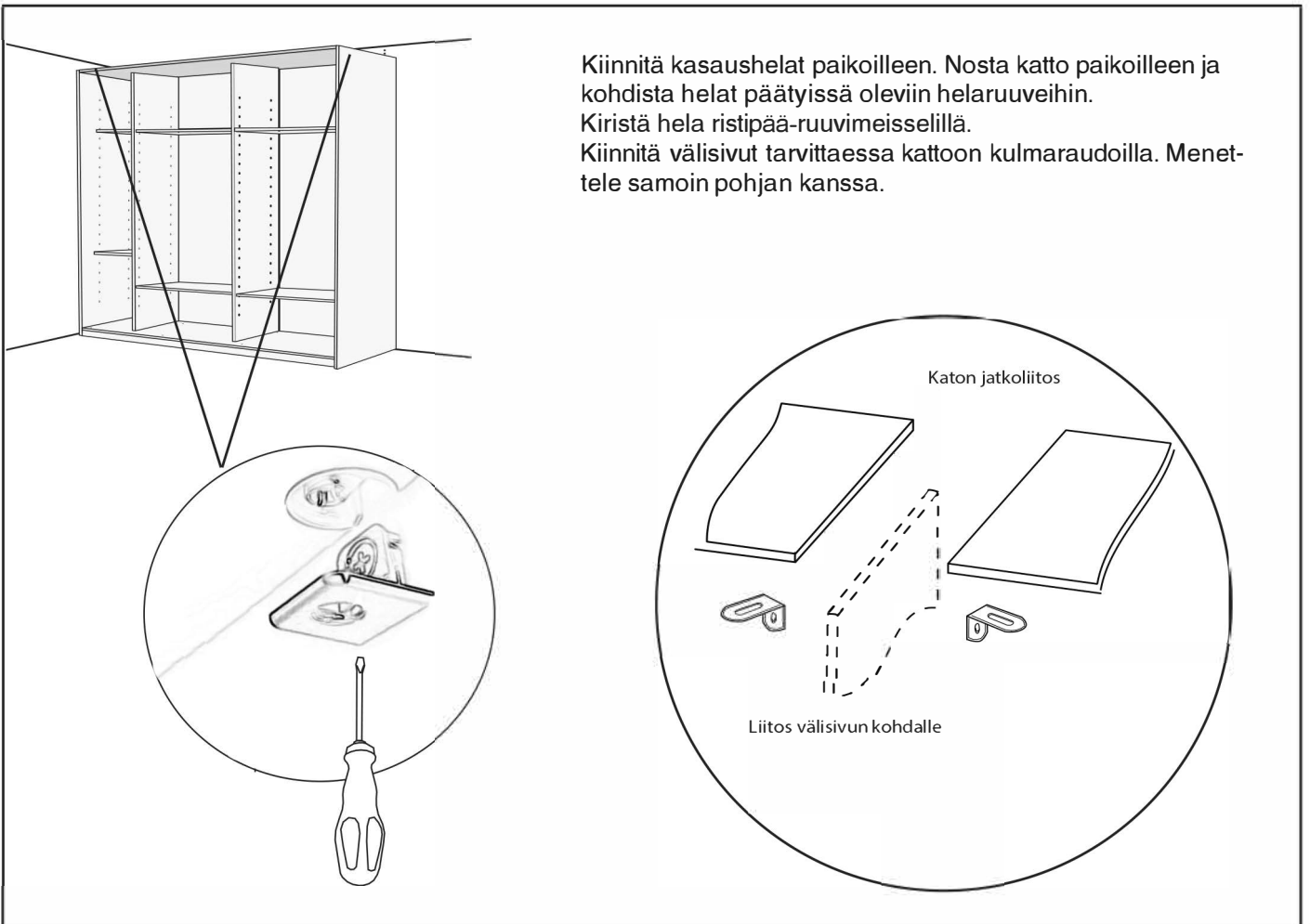
## Sivujen asennus



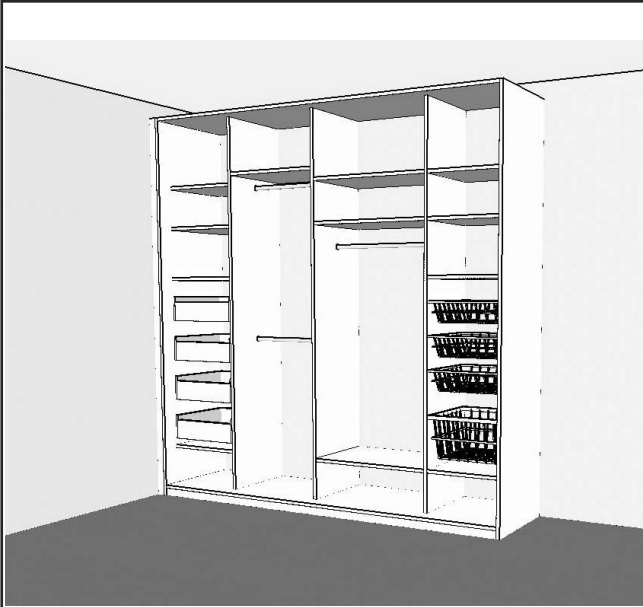
## Hyllyjen asennus



## Katon kiinnitys



## Varustelu



Tarkista asennuspiirroksesta mitä heloituksia ja mekanismeja ryhmään tulee.

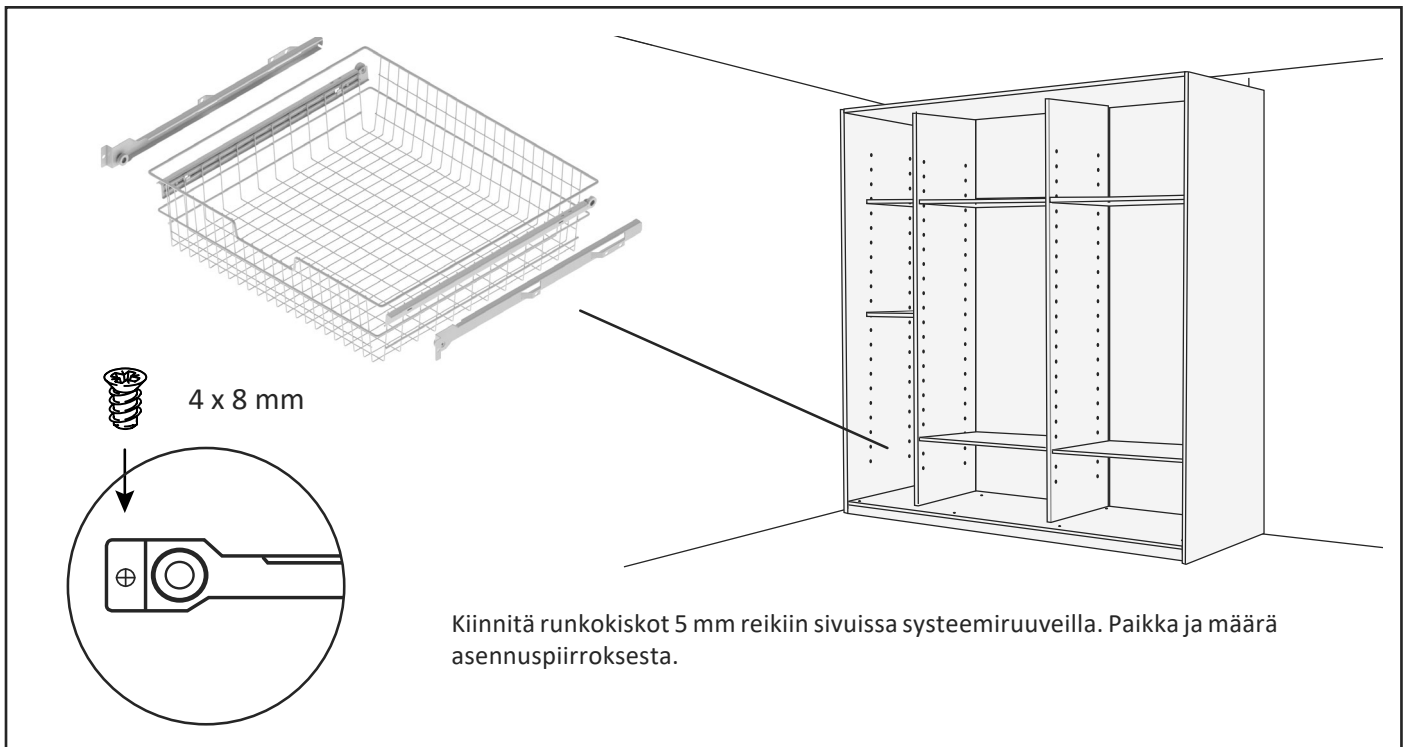
Kiinnitä loput hyllyt paikoilleen.

Kiinnitä vaate tangot. Tanko 8mm lyhyempi kuin kaapin sisäleveys.

Kiinnitä helat paikoilleen (esim. siivouskaapin kori, vaatehissi, ulosvedettävä vaate tanko jne.)

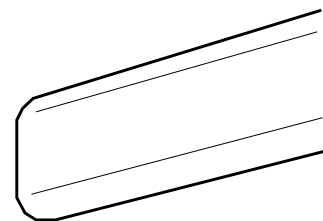
Asenna korit ja laatikot paikoilleen.

## Korin asennus



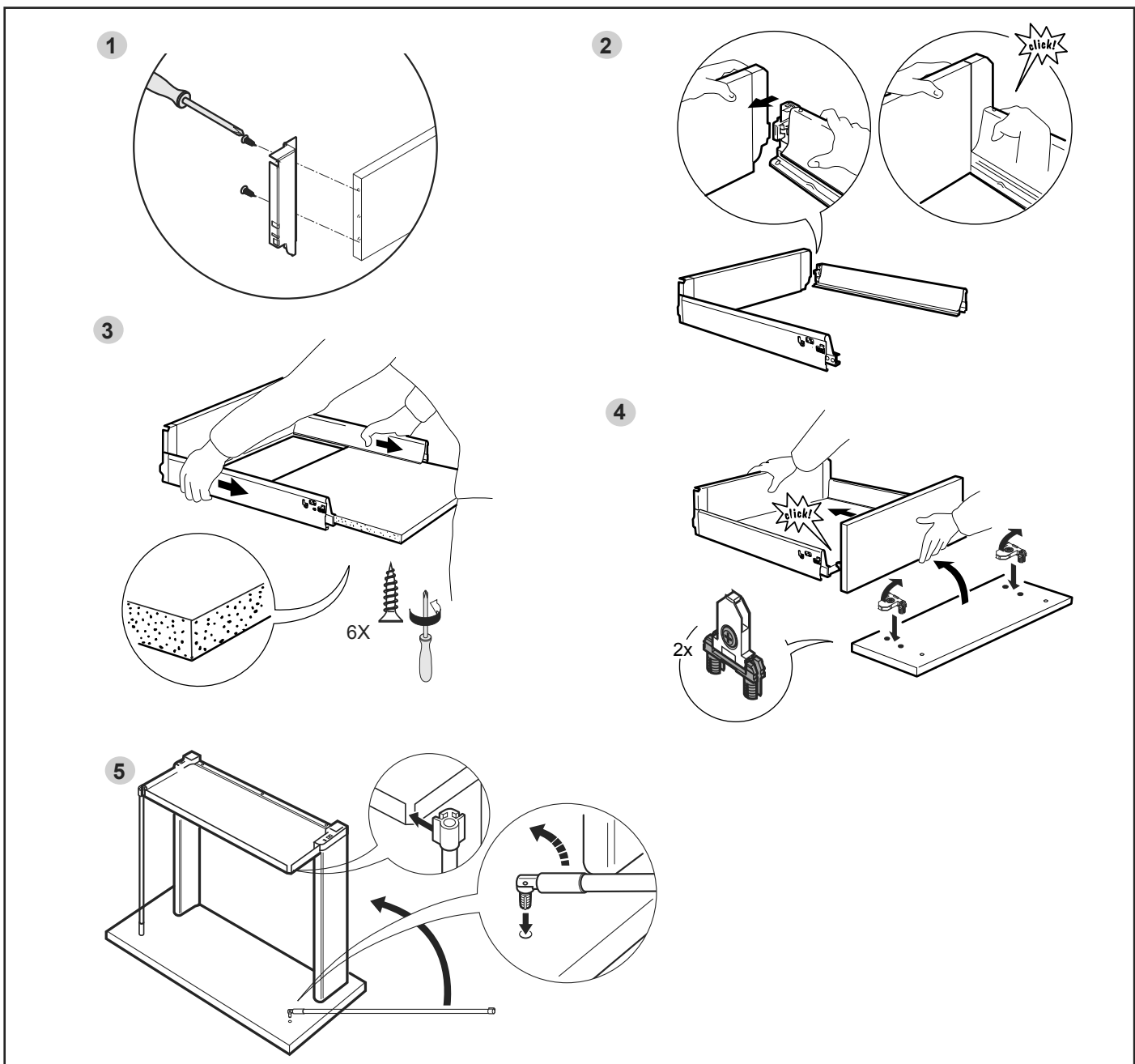
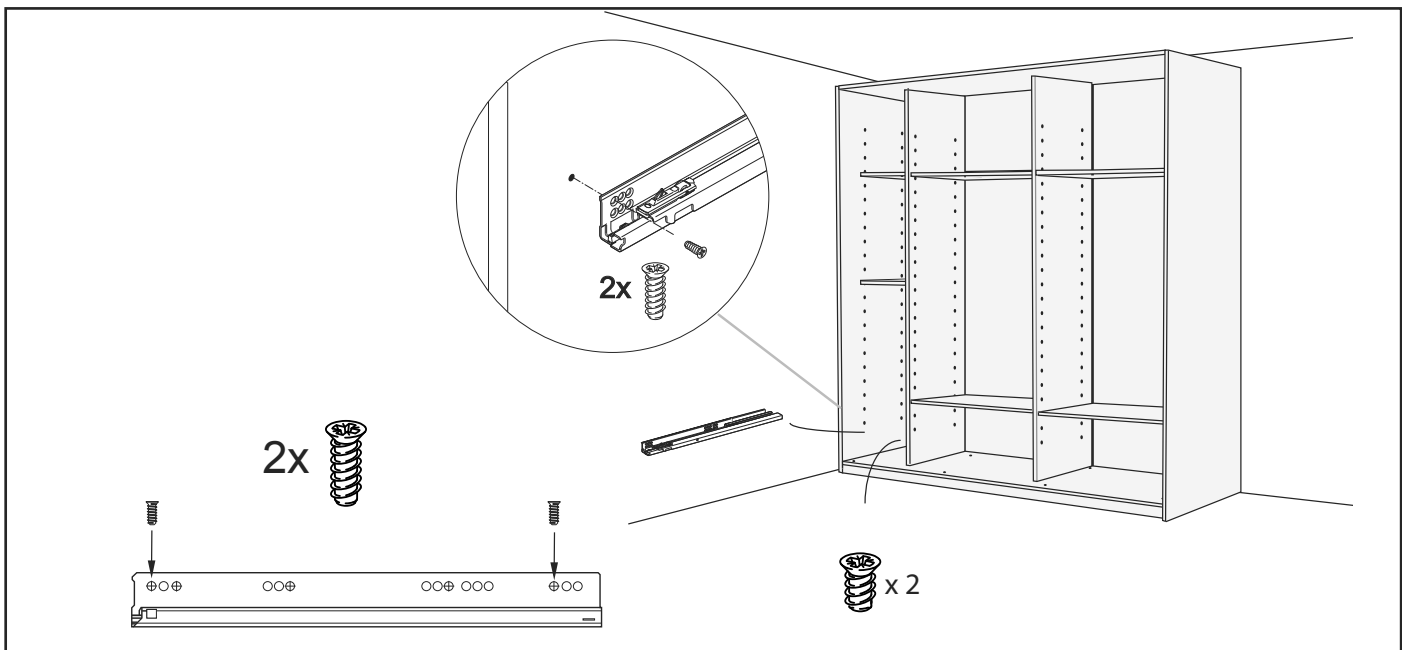
## Vaatetangon asennus

Mittaa vaate tangon paikka. Ruuvaa kannake sivuun. Asenna ovaaliputki paikoilleen.



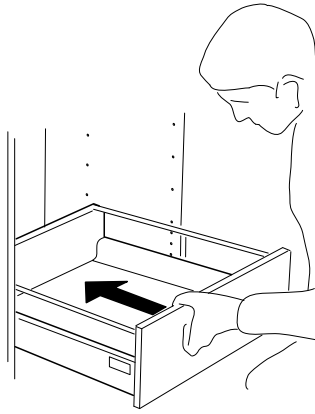
x 2

# Tandembox-laatikon kasaus ja asennus



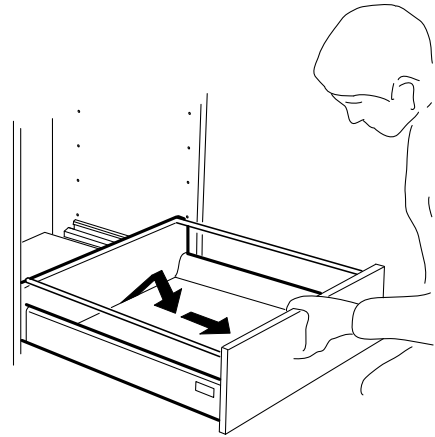


6



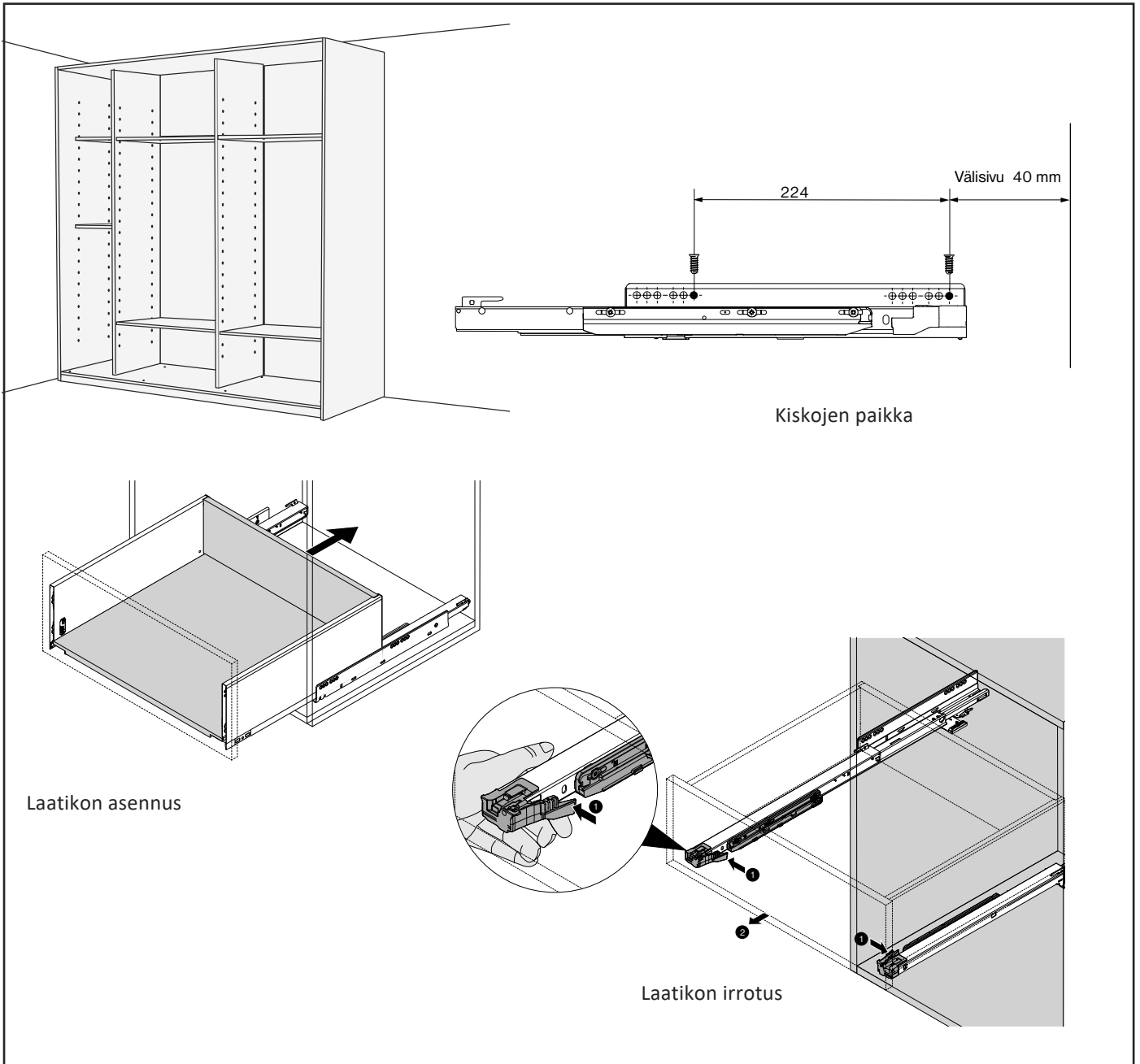
Laatikon asennus

7



Laatikon irrotus

LEGRABOX-laatikon asennus ja irroitus

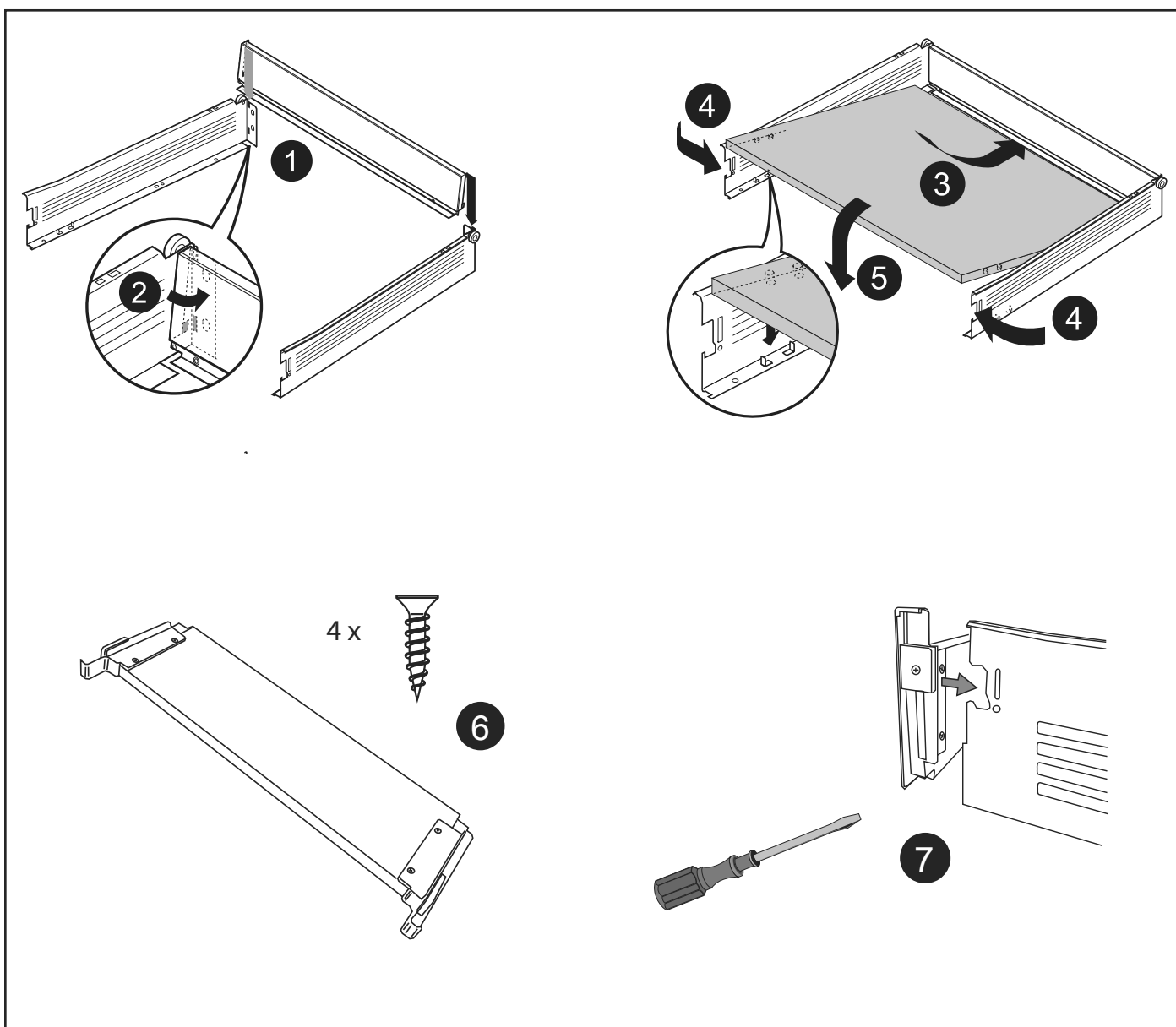
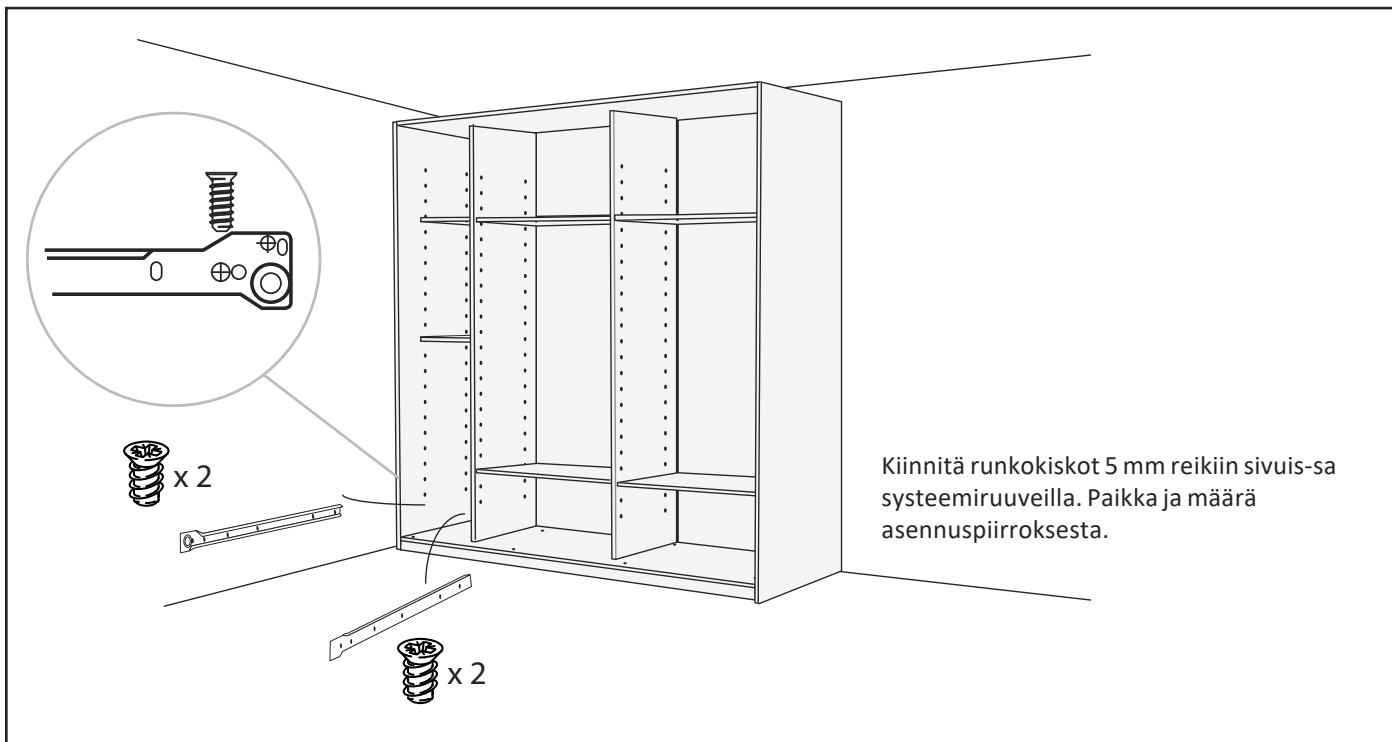


Kiskojen paikka

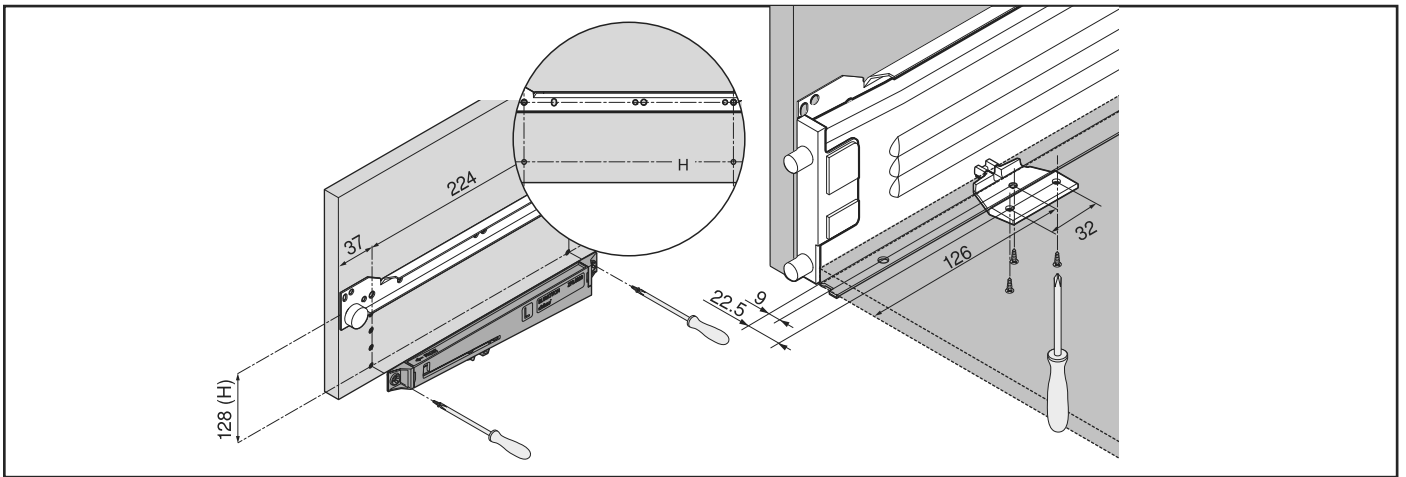
Laatikon asennus

Laatikon irrotus

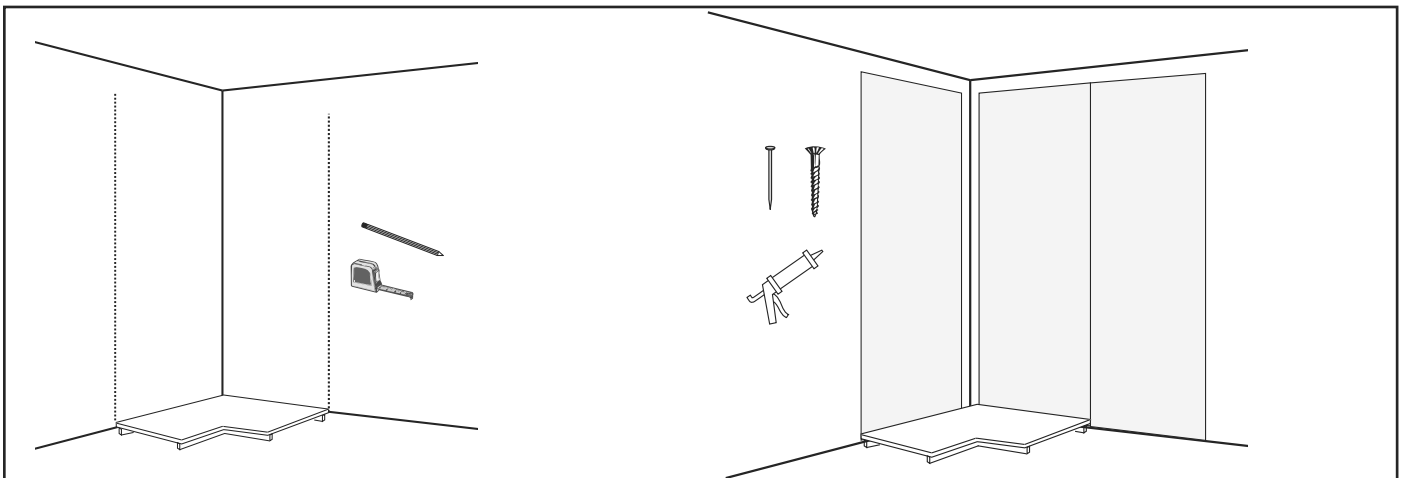
# Metabox-laatikon kasaus ja asennus



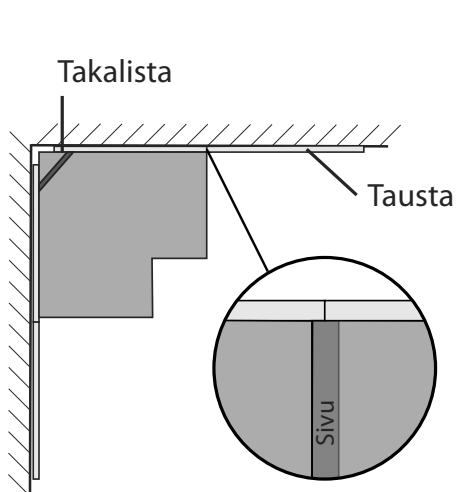
## Metabox-BLUMOTION asennus



## Kulmayksikön asennus



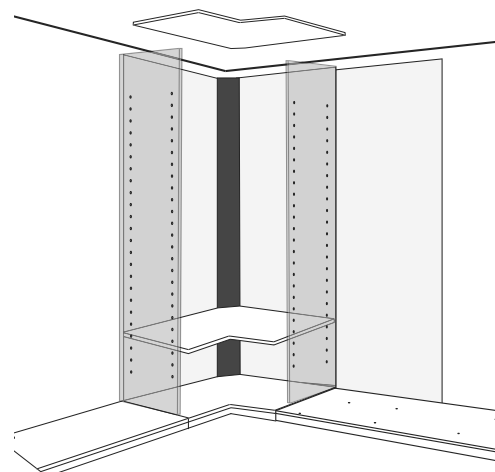
Mittaa ja piirrä kulman paikka seinälle. Tarkista myös seinän suoruus. Jos seinä on vino, se on koolattava suoraksi ennen taustojen kiinnitystä. Etsi myös lattiasta korkein kohta. Korkein kohta on aloituskorkeus, josta asennus alkaa.



Jos ryhmään on tilattu taustalevyt, asenna ne seinälle. Kiinnitä 10 mm taustalevyt seinään liimalla / teipillä / ruuveilla. Välisivut ja kulmaraudat kiinnittävät taustat. Osat on numeroitu ja merkitty piirustukseen, katso oikea järjestys ennen kiinnitystä. Asenna takalista paikoilleen

Huom !

Ovien asennus: Ovien järjitys vaikuttaa ovien leveyksiin, sen vuoksi ovet on numeroitu vasemmalta oikealle numeroin 1, 2, ja 3 jne. Pääsääntöisesti kulmaan tulevat ovet on suunniteltu etummaisella kiskolle.



Kun kulman pohja ja takalista on asennettu, jatka asentamista sivurunkojen ohjeen mukaan. Kiinnitä katto heloilla. Asenna hyllyn kannakkeet paikoilleen, tarkista niiden paikka ja määrä piirustuksesta. Asenna hyllyt paikoilleen.



**BOXX**<sup>TM</sup>

