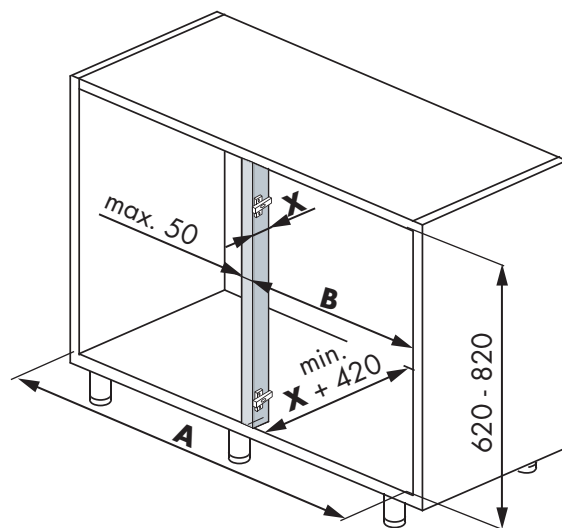
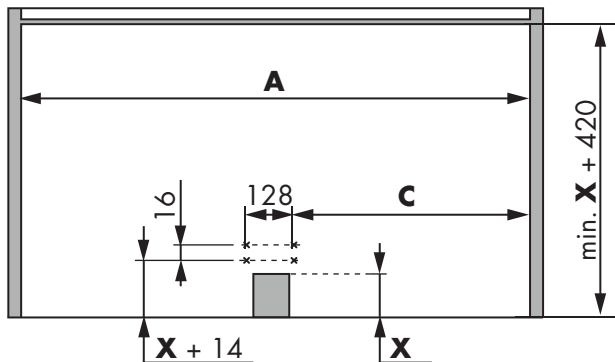
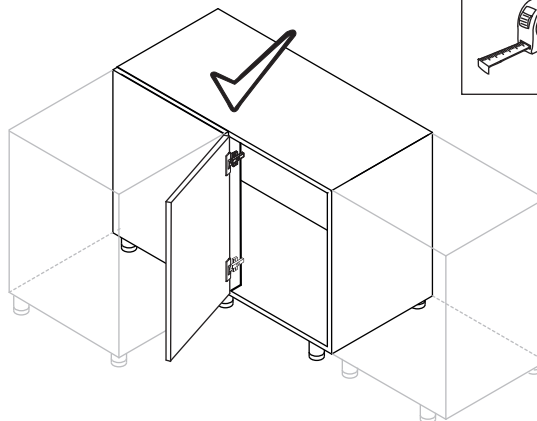
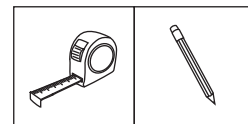
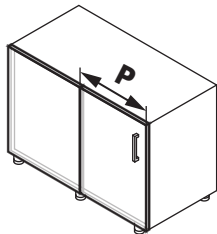


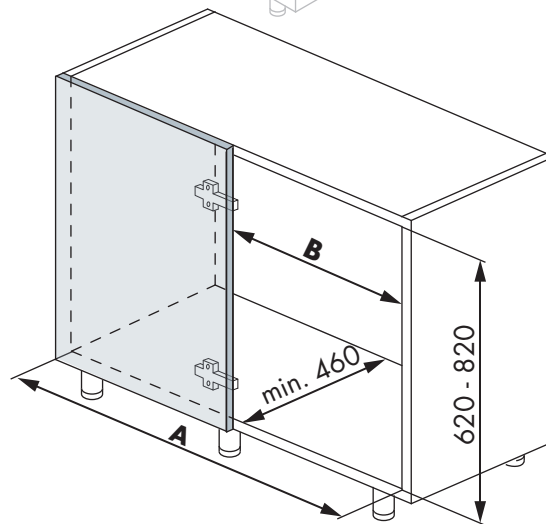
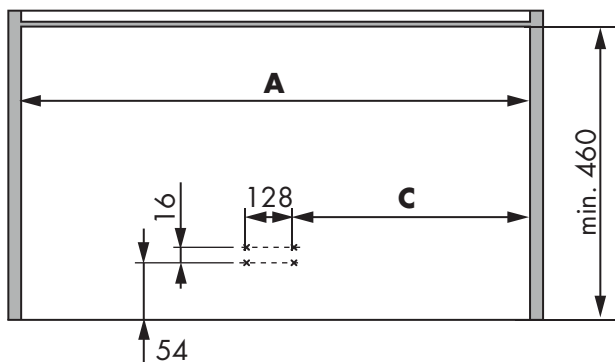
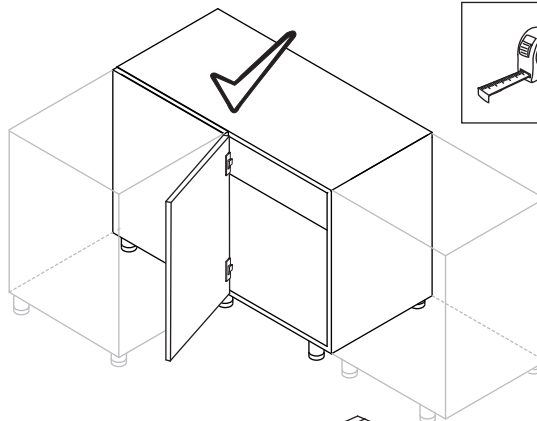
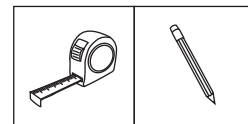
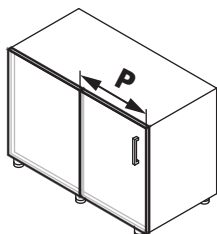
1.a



P	A	B	C
400	min. 760	360	326
500	min. 960	460	426
600	min. 960	560	526

Units in millimeters

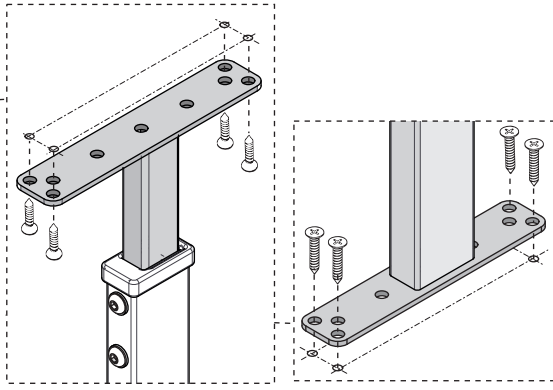
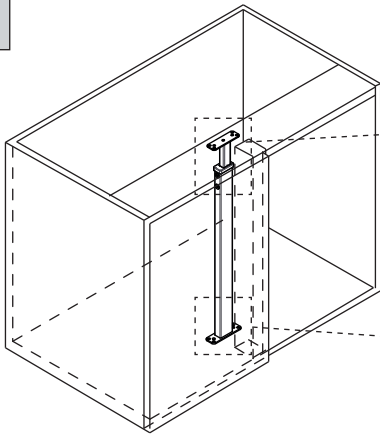
1.b



P	A	B	C
400	min. 760	360	326
500	min. 960	460	426
600	min. 960	560	526

Units in millimeters

2



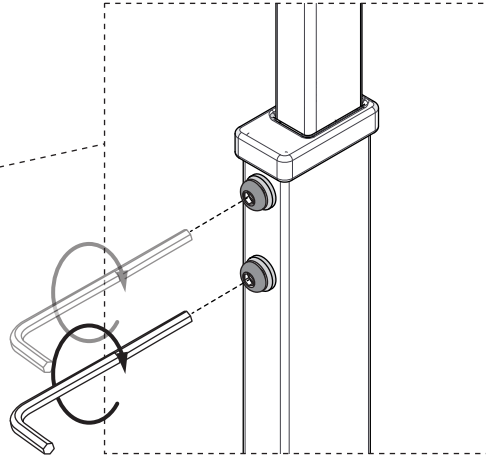
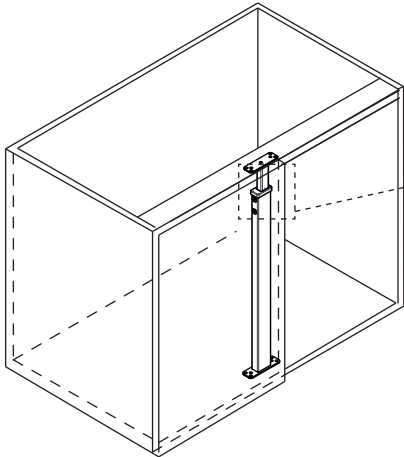
ø4x18mm



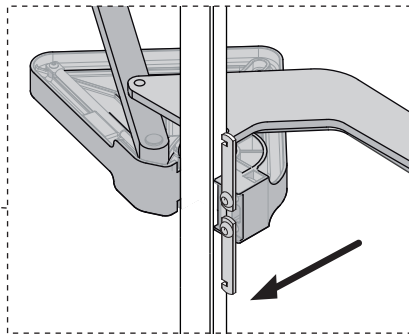
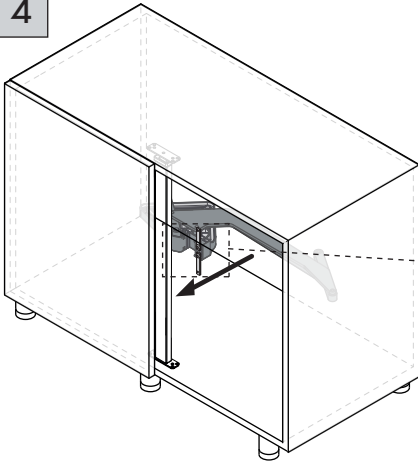
x8



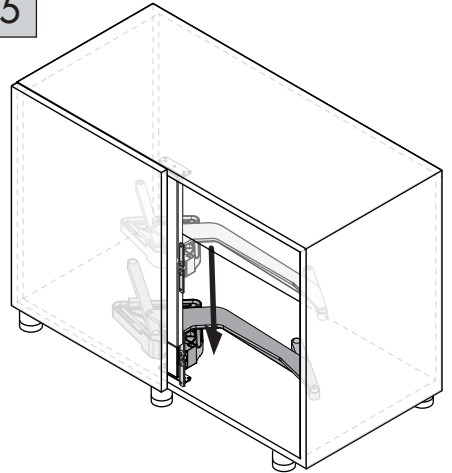
3



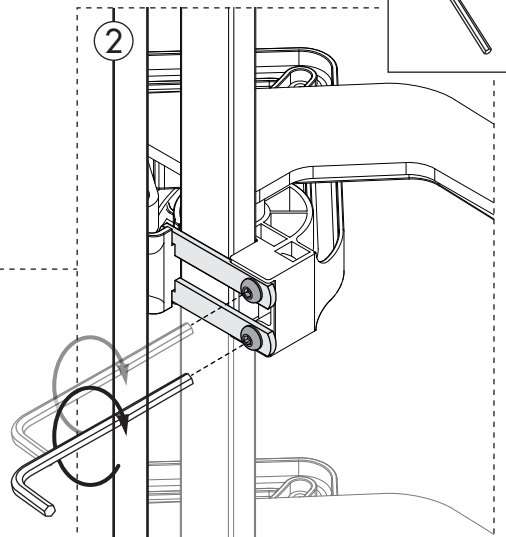
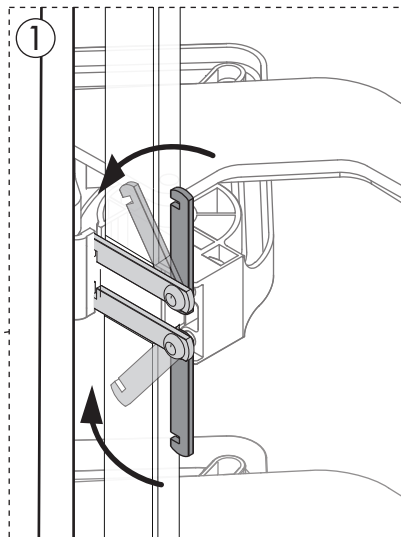
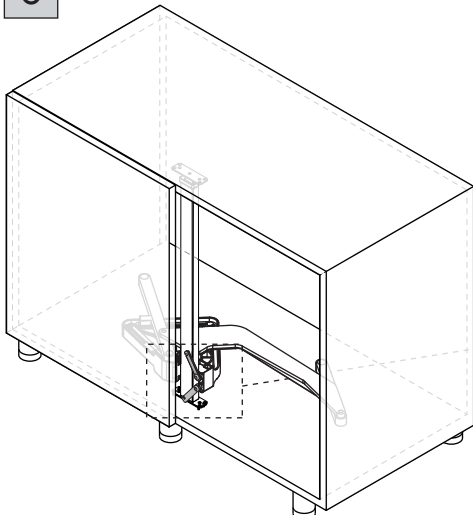
4





5

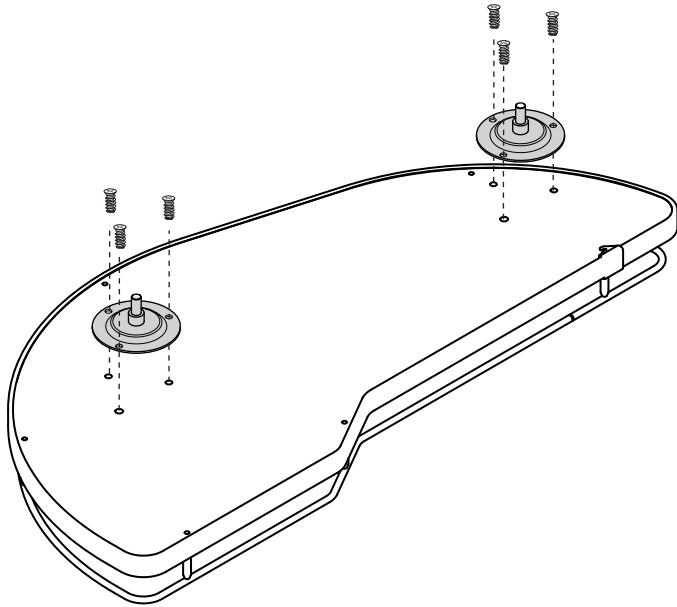


6

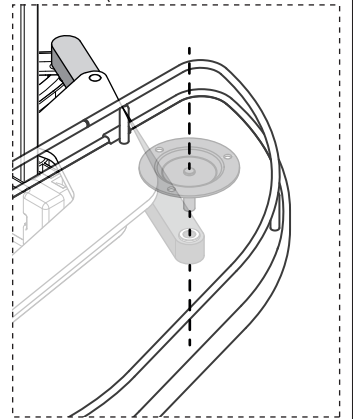
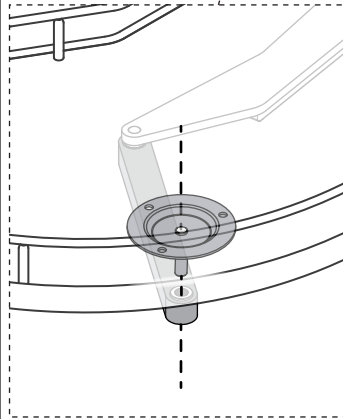
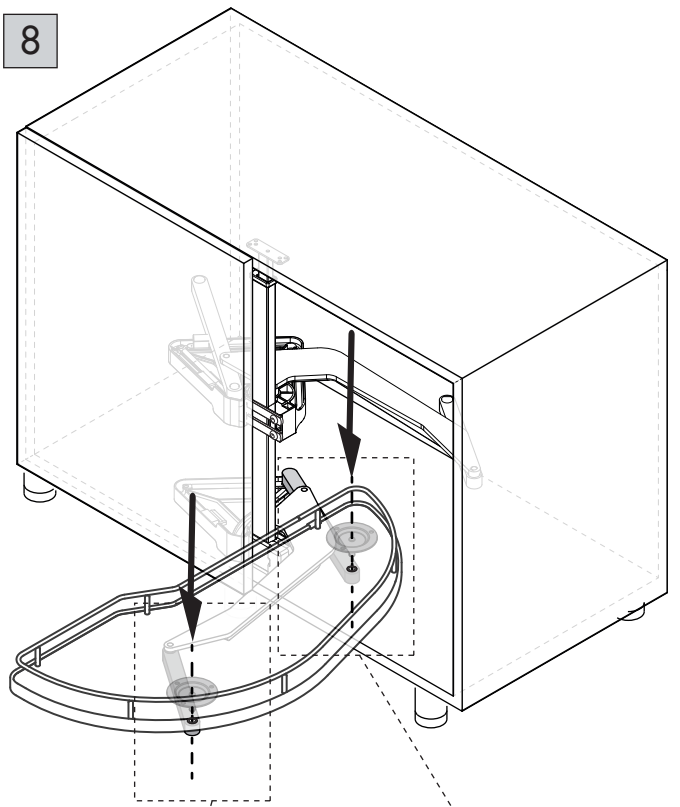


7

$\varnothing 6.3 \times 13 \text{ mm}$

 x12




8



9

