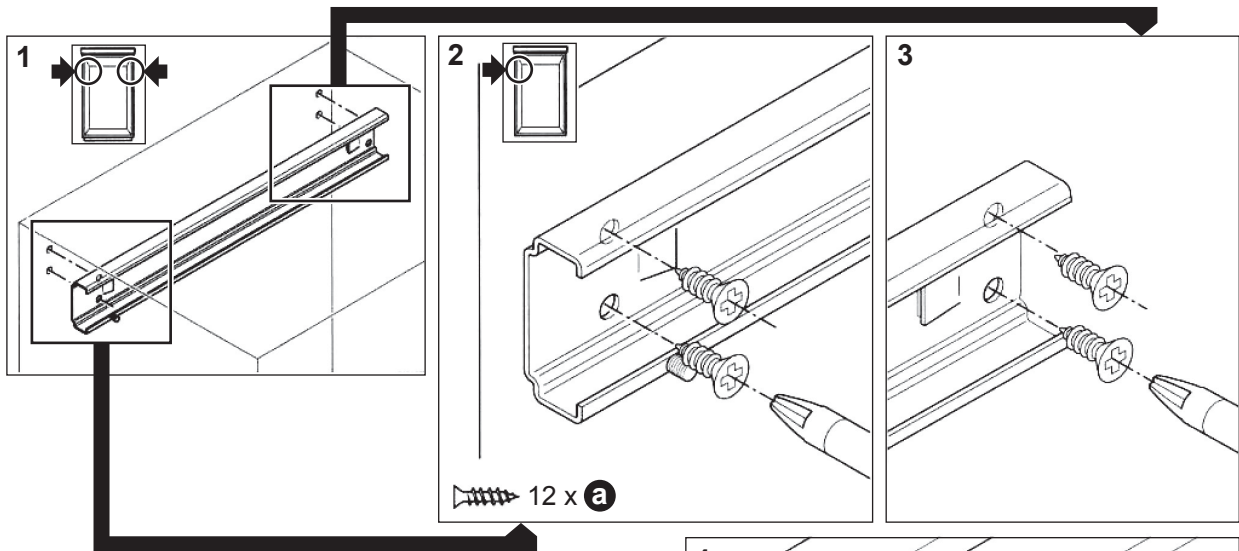
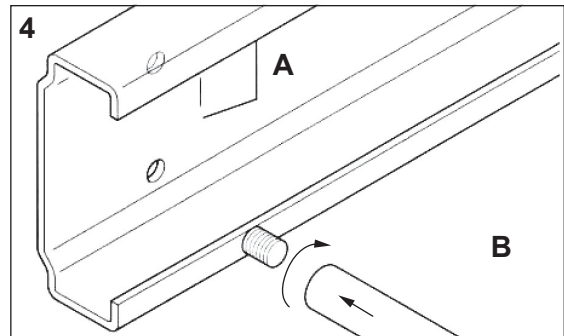


Befestigung der Korpuschiene  
 Mounting of cabinet rail  
 Fixation du rail du corps  
 Fijación del carril del cuerpo

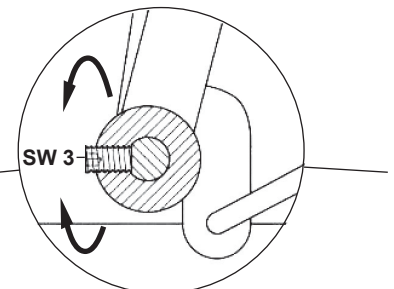
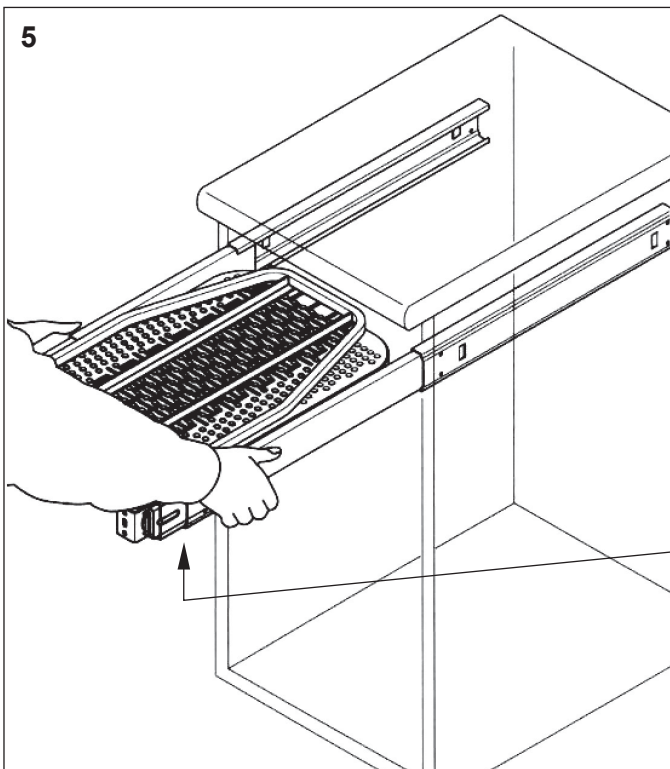
D (mm)	E (mm)	D (inch)	E (inch)
20	86	$\frac{25}{32}$	$3\frac{3}{8}$
30	76	$1\frac{3}{16}$	3
40	66	$1\frac{37}{64}$	$2\frac{19}{32}$
50	66	$1\frac{31}{32}$	$2\frac{19}{32}$



Einführen des Bügelbretts durch leichten Druck  
 über die Rastnase  
 To return ironing board slight push on stop lug  
 Pour rentrer la planche à repasser appuyer légèrement  
 sur le tenon d'arrêt  
 La tabla se introduce, apretando ligeramente sobre la  
 pestaña encastrable

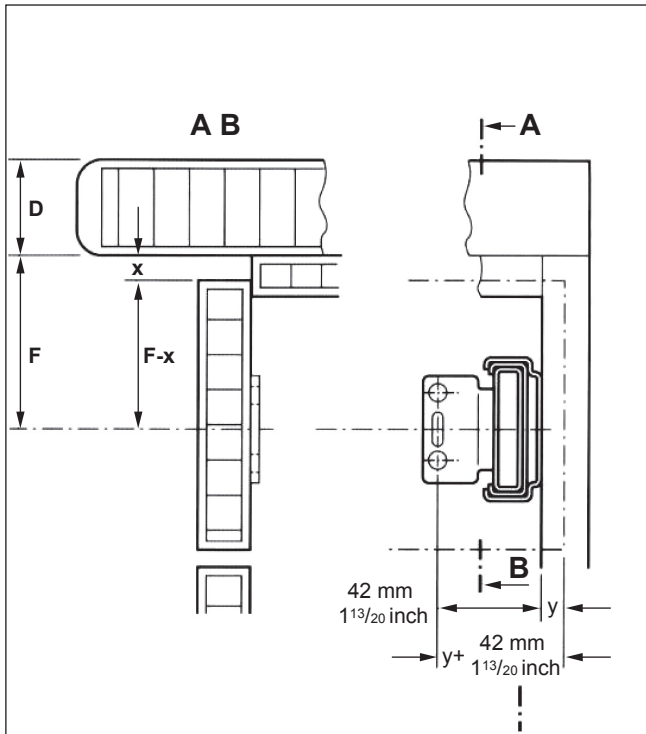


Achtung! Bügelbrett in Korpusöffnung  
 mittig montieren  
 Attention! Mount ironing board in centre of the  
 cabinet opening  
 Attention! Fixer la planche à repasser au  
 centre de l'ouverture du corps  
 Atención! Montar la tabla de planchar en el  
 centro de la apertura del cuerpo

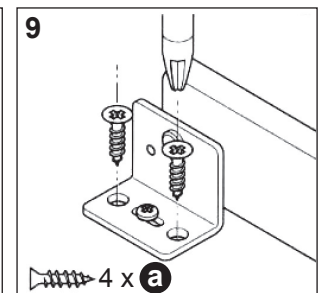
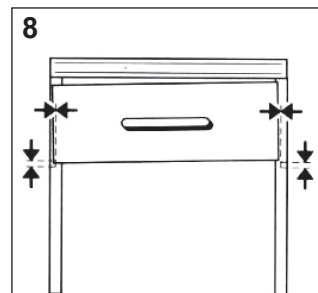
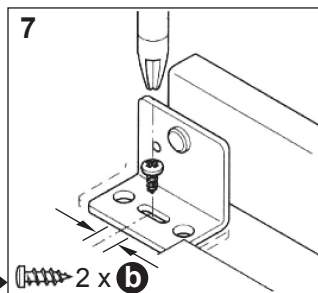
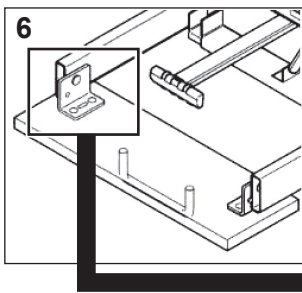
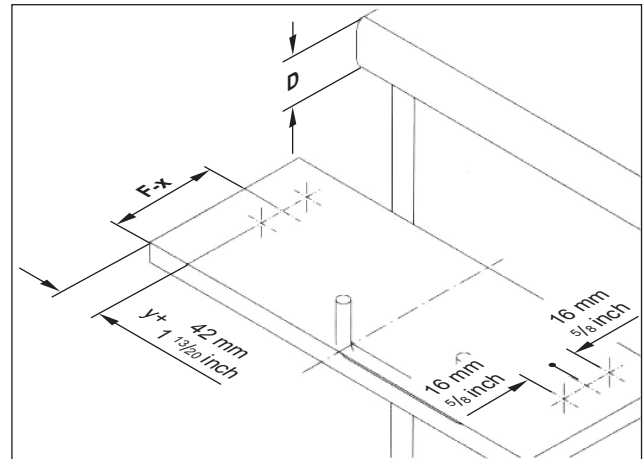


Breiteneinstellung 362-500 mm /  $14\frac{1}{4}$ - $19\frac{5}{8}$  inch  
 Adjustment of width 362-500 mm /  $14\frac{1}{4}$ - $19\frac{5}{8}$  inch  
 Réglage de la largeur 362-500 mm /  $14\frac{1}{4}$ - $19\frac{5}{8}$  inch  
 Ajusta de la anchura 362-500 mm /  $14\frac{1}{4}$ - $19\frac{5}{8}$  inch

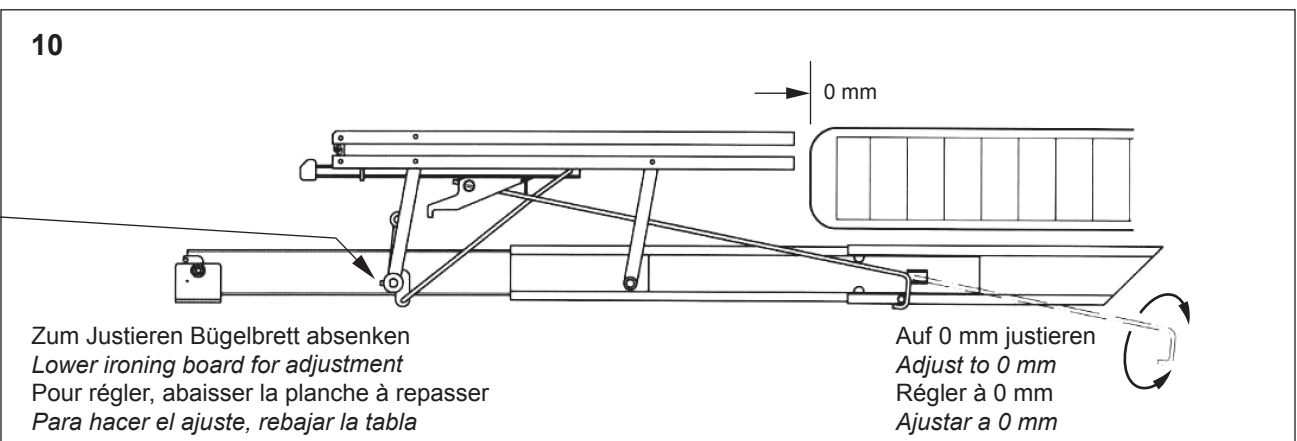
Befestigung und Justierung der Blende  
*Mounting and adjustment of panel*  
 Fixation et réglage de la façade  
 Fijación y ajuste del panel



D (mm)	F (mm)	D (inch)	F (inch)
20	102	$\frac{25}{32}$	4
30	92	$1 \frac{3}{16}$	$3 \frac{5}{8}$
40	82	$1 \frac{37}{64}$	$3 \frac{1}{4}$
50	82	$1 \frac{31}{32}$	$3 \frac{1}{4}$



Feinjustierung  
*Fine adjustment*  
 Mise au point fine  
 Ajuste fino



**Nach Einbau muss das Bügeltuch über das Bügelbrett gezogen werden!**  
**Pull ironing board cover over ironing board after installation.**  
**Après le montage, enfiler la housse sur la planche à repasser.**  
**Finalizado el montaje, coloque la funda sobre la tabla de planchar.**

